

**D**

Machen Sie sich bitte vor Beginn des Bastelns mit dem Bausatzinhalt und der Anleitung vertraut und prüfen Sie die Vollständigkeit. Im Reklamationsfall gilt die gesetzliche Gewährleistungspflicht. Sollte ein Teil fehlen, übersenden Sie bitte den Teilwunsch und den Kaufbeleg an: Gebr. FALLER GmbH, Kundendienst, Kreuzstraße 9, D-78148 Gütenbach, kundendienst@faller.de. Sollten Sie einmal weitere Ersatzteile benötigen, senden wir Ihnen den benötigten Spritzling, bei Verfügbarkeit, gerne kostenpflichtig zu. Bitte beachten Sie, dass produktionsbedingt Einzelteile übrig bleiben können.

**GB**

Before building your model, please familiarize yourself with the contents of the kit and the instructions for use, also checking whether the set of parts is complete. In case of any complaint, the legal guarantee obligation shall apply. Should a part be missing, please send the designation of the part required and the receipt documenting your purchase to: Gebr. FALLER GmbH, Kundendienst, Kreuzstraße 9, D-78148 Gütenbach, kundendienst@faller.de. Should you require further spare parts one day, we shall be pleased to send you, with costs, the required sprue, if it is available. Please note that, on grounds of the production process, some single injection molded parts may be superfluous.

**F**

Avant de commencer votre modèle, veuillez vous familiariser avec le contenu du kit et la notice d'emploi, et contrôlez que le lot de pièces est complet. En cas de réclamation, il s'appliquera l'obligation de garantie légale. Au cas où une pièce manquerait, veuillez envoyer la désignation de la pièce souhaitée et le bon d'achat à: Gebr. FALLER GmbH, Kundendienst, Kreuzstraße 9, D-78148 Gütenbach, kundendienst@faller.de. Au cas où vous auriez besoin un jour d'autres pièces détachées, nous vous enverrons volontiers la grappe requise, si elle est disponible, contre paiement. Veuillez noter que, pour des raisons de production, il se peut que des pièces détachées soient superflues.

**NL**

Maak uzelf vóór het bouwen vertrouwd met de inhoud van het bouwpakket en met de handleiding en controleer de volledigheid. In geval van reclamatie geldt de wettelijke garantieverplichting. Macht er een onderdeel ontbreken, stuur het verzoek om het gewenste onderdeel en het aankoopbewijs dan naar: Gebr. FALLER GmbH, klantenservice, Kreuzstraße 9, D-78148 Gütenbach, kundendienst@faller.de. Als u ooit meer reserveonderdelen nodig hebt, sturen wij het benodigde gietstuk, indien beschikbaar, graag tegen betaling naar u op. Let op: om productieredenen kunnen losse onderdelen overblijven.

Für den Zusammenbau des Modells empfehlen wir folgende FALLER-Artikel (sind nicht im Bausatz enthalten):

For the assembly of the kit we recommend following FALLER products (not included in the kit):

Pour l'assemblage du modèle, nous vous recommandons les articles FALLER suivants (non inclus dans le kit):

Om dit model te bouwen adviseren wij de volgende FALLER producten (maken geen deel uit van deze bouwset):

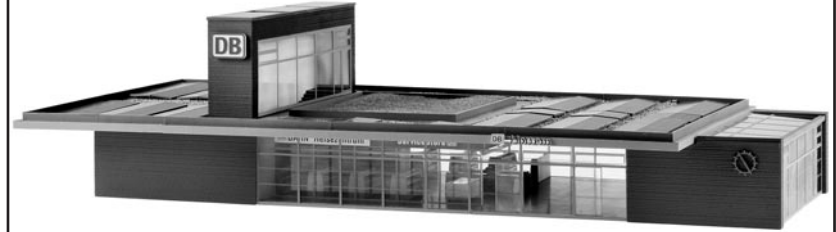
Art. Nr. 170490 | 170492 | 170494  
FALLER SUPER-EXPERT | EXPERT | LASERCUT



Art. Nr. 170688  
SPEZIAL-SEITENSCHNEIDER



Art. Nr. 170687  
FALLER-BASTELMESSER



Expert Art. Nr. 170494 für Lasercut-Teile und Lasercut/Kunststoff-Verbindungen verwenden.

Use Expert adhesive Art. no. 170494 for laser-cut parts and their bonding to plastic parts.

Utiliser l'Expert Art. n°170494 pour les pièces découpées au laser et leurs assemblages avec des pièces en plastique.

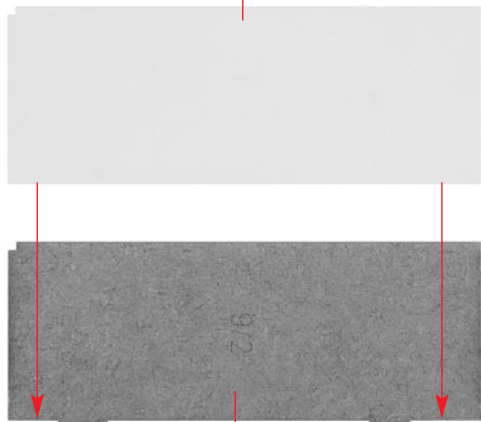
Expert artikelnummer 170494 voor de laser-cut onderdelen gebruiken

<b>Inhalt</b>	Spritzlinge	1 B	1 x	2 B	1 x	4 C	1 x	6 BC	4 x
<b>Contents</b>	Sprues	1 B	1 x	3ABCX	1 x	4 C	1 x	6 C	4 x
<b>Contenu</b>	Moulages								
<b>Inhoud</b>	Gietstukken	2 A	1 x	3ABCY	1 x	6 A	4 x		

<b>Inhalt</b>	Spritzlinge	7 A I	1 x	7 A IV	3 x	7 C	1 x	9	1 x	13	1 x
<b>Contents</b>	Sprues										
<b>Contenu</b>	Moulages	7 A II	1 x	7 B	2 x	8 A	1 x	10	1 x	14	1 x
<b>Inhoud</b>	Gietstukken	7 A III	1 x	7 AC I	1 x	8	1 x	12	1 x		

2

Papiermaske  
Papermask  
Masque  
Masker **M3**



**A**

9/2

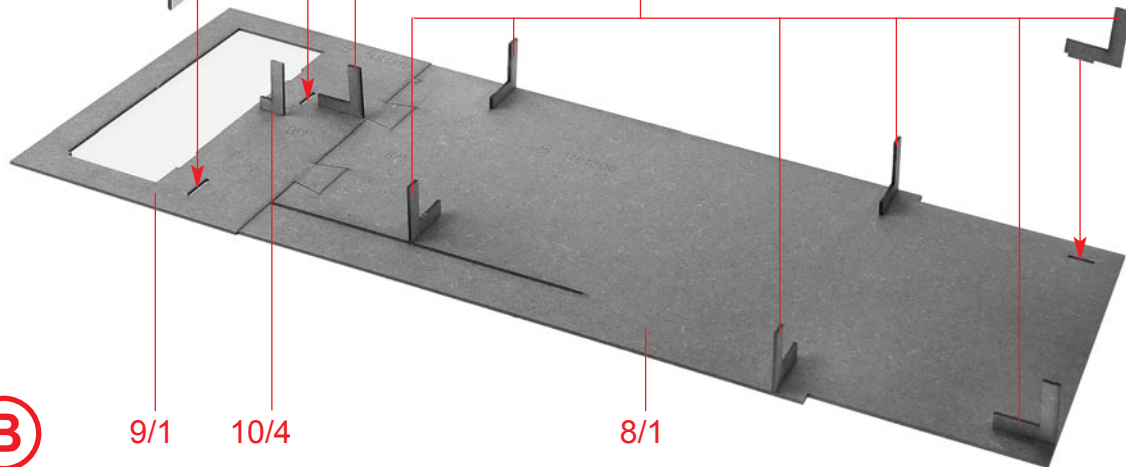
Lasercut-Kleber verwenden.  
Use Lasercut glue.  
Utilisez la colle Lasercut.  
Gebruik Lasercutlijm.

**A**

10/3

10/3

nicht kleben  
do not glue  
ne pas coller  
niet lijmen



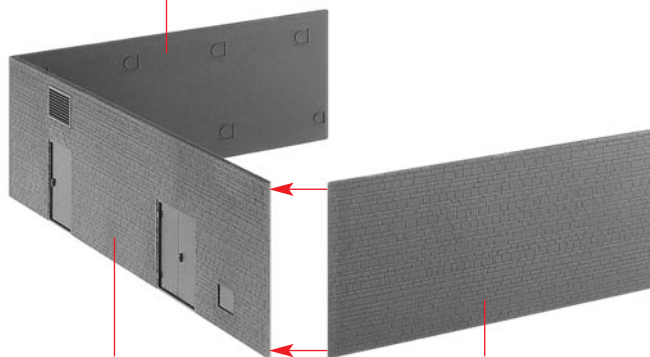
**B**

9/1

10/4

8/1

3/6 X



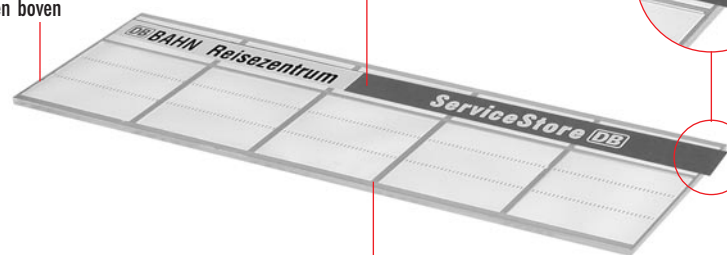
**C**

8/1

3/6 Y

Rahmen oben  
Frame top  
Cadre en haut  
Ramen boven

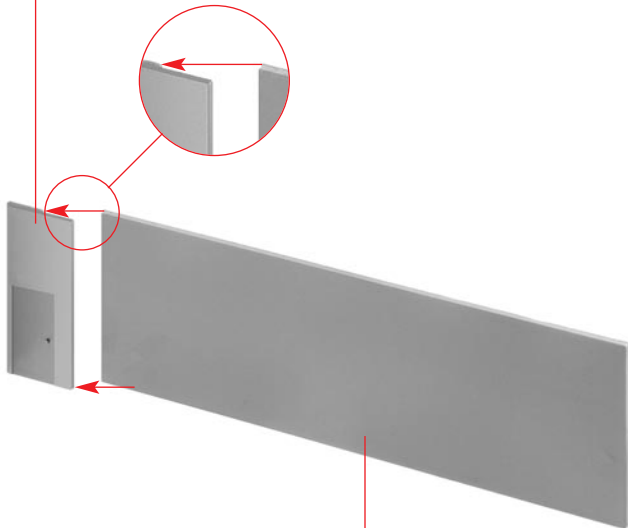
Deco 1



**D**

7/1 IV

7/10



**E**

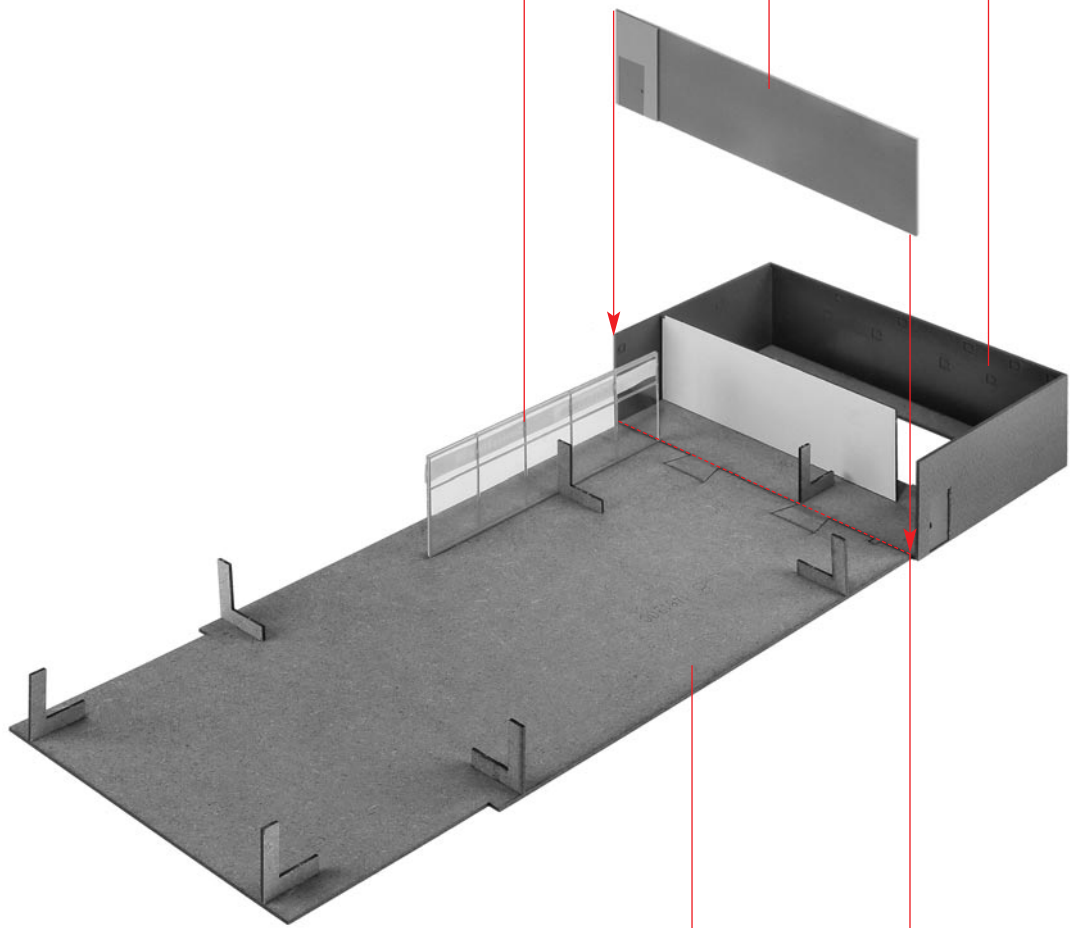
7/1

**D**

**E**

**C**

**3**

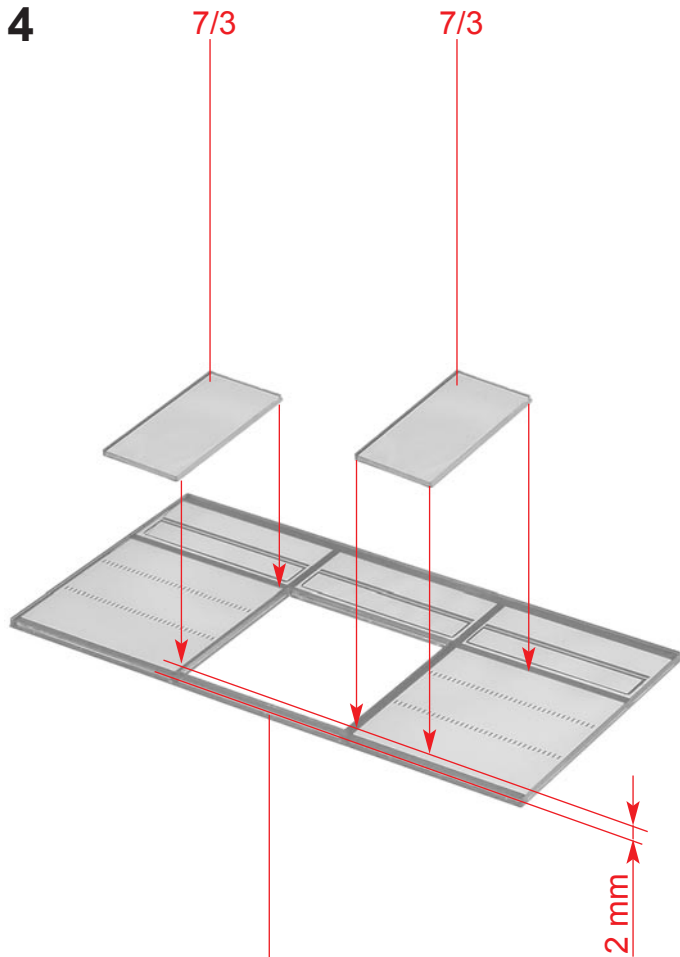


**F**

**B**

Nur an dieser Stelle kleben.  
Only apply glue to this point.  
Coller exclusivement cet emplacement.  
Alleen op deze plaats lijmen.

4



**G** 2 x

7/4

Rahmen unten  
Frame bottom  
Cadre en bas  
Ramen onder

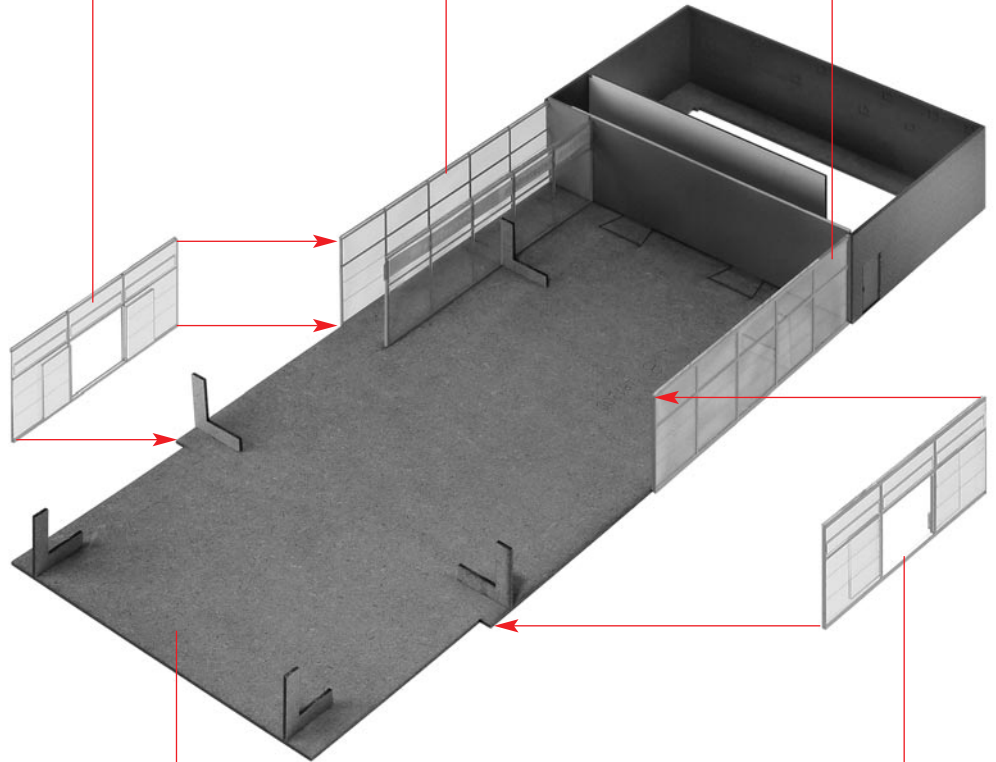
**G**

Türen innen!  
Doors inside!  
Intérieur des portes !  
Deuren binnen!

7/1 IV

Rahmen außen  
Frame outside  
Cadre extérieur  
Ramen buiten

7/1 IV

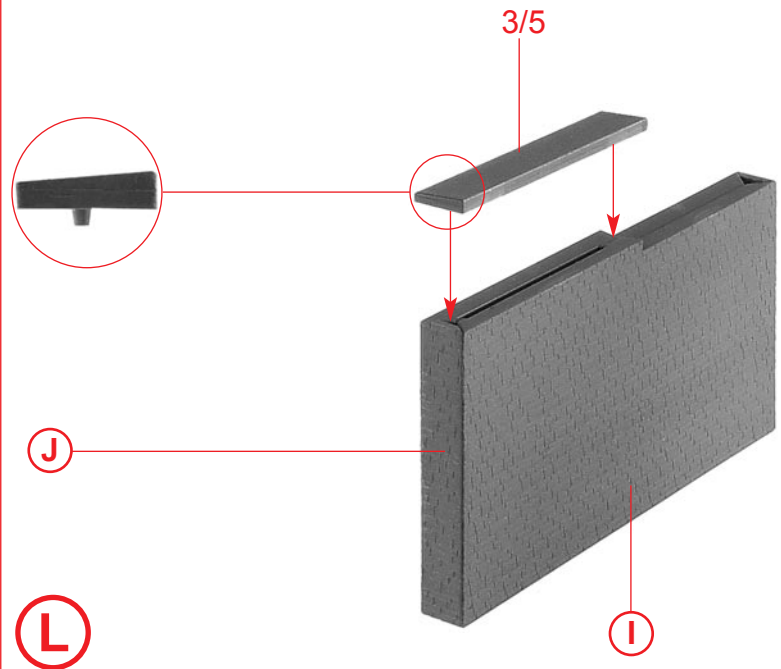
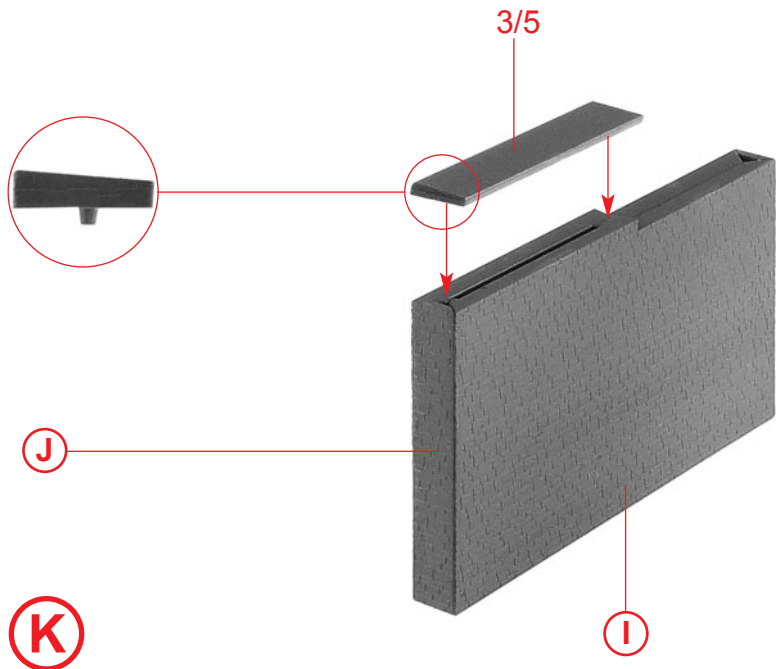
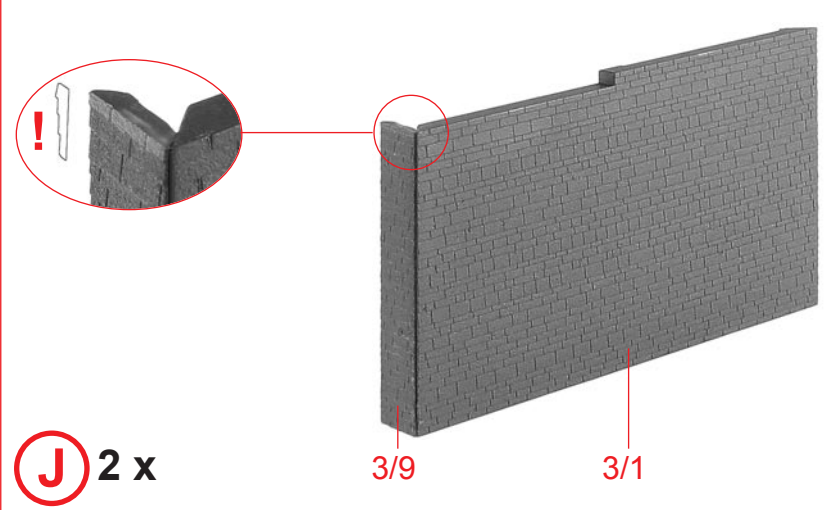
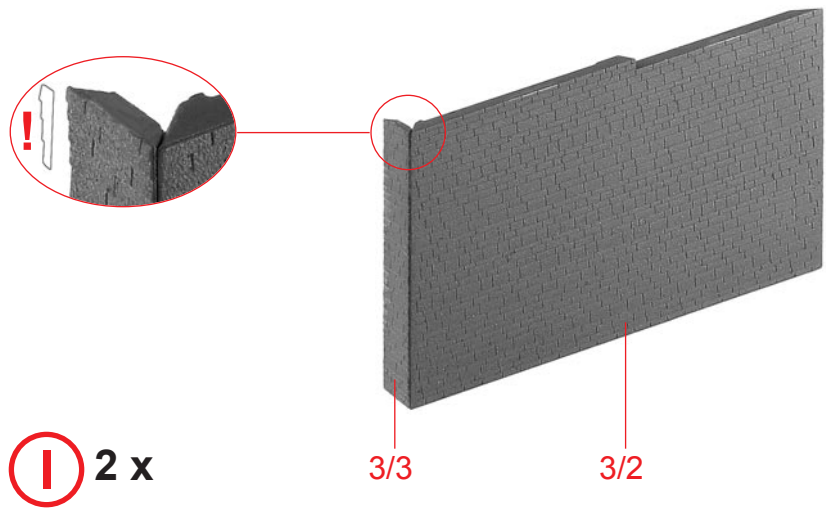


**H**

**F**

Türen innen!  
Doors inside!  
Intérieur des portes !  
Deuren binnen!

**G**



6

182 mm

Fensterfolie A4  
Window foil A4  
Feuillet transparent A4  
Vensterfolie A4



Fensterfolie 119 x 14 mm  
Window foil  
Feuillet transparent  
Vensterfolie

**M 1:1**

**M 1:1**

Fensterfolie 28,5 x 20 mm  
Window foil  
Feuillet transparent  
Vensterfolie

Fensterfolie 28,5 x 20 mm  
Window foil  
Feuillet transparent  
Vensterfolie

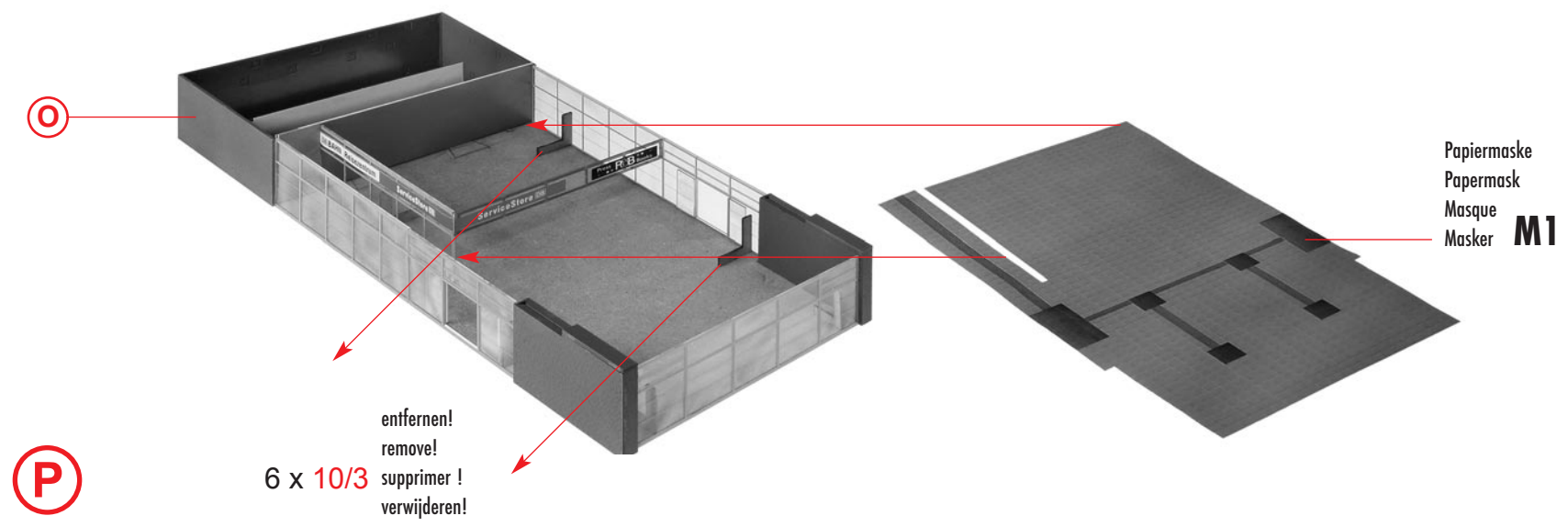
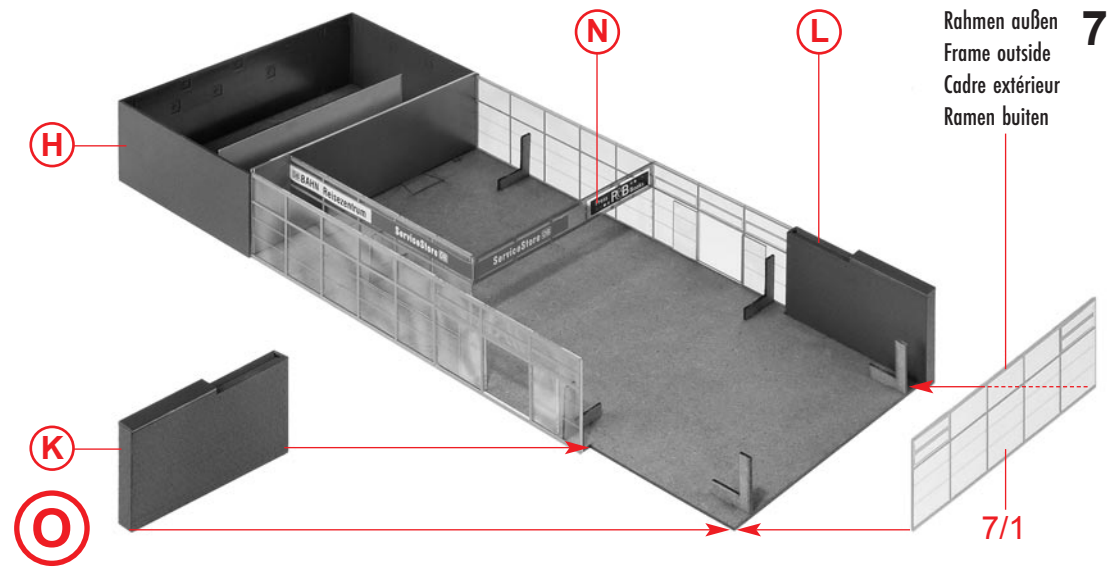
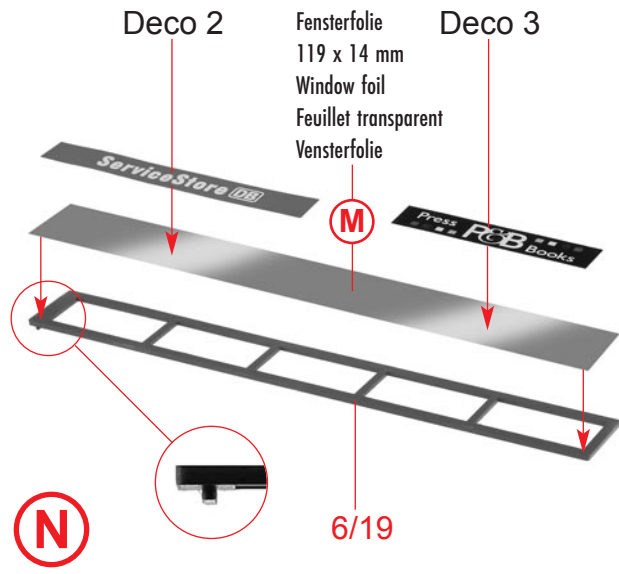
**M 1:1**

Fensterfolie 21,5 x 10 mm  
Window foil  
Feuillet transparent  
Vensterfolie

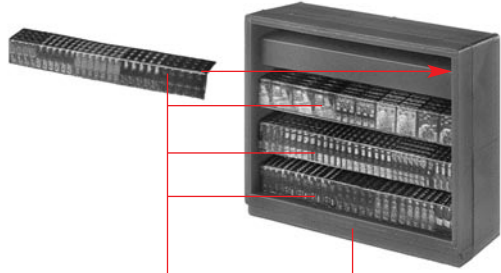
**M 1:1**

Fensterfolie 21,5 x 10 mm  
Window foil  
Feuillet transparent  
Vensterfolie



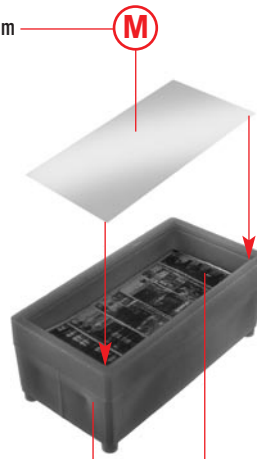


**8** hellbraun  
light brown  
brun clair  
lichtbruin



**Q** Deco 17 4/27

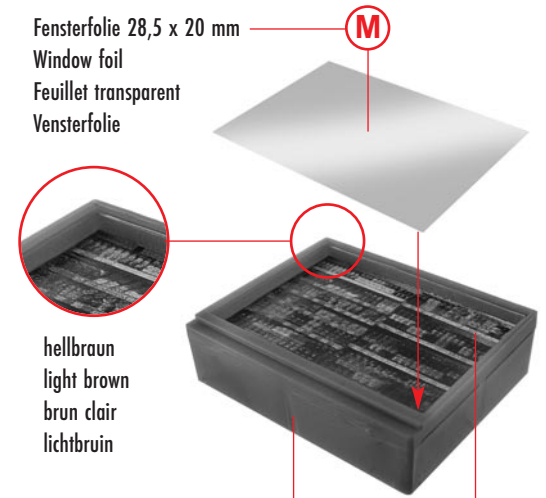
Fensterfolie 21,5 x 10 mm  
Window foil  
Feuillet transparent  
Vensterfolie



hellbraun  
light brown  
brun clair  
lichtbruin

**R** 4/25 Deco 13

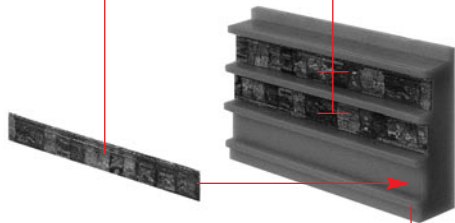
Fensterfolie 28,5 x 20 mm  
Window foil  
Feuillet transparent  
Vensterfolie



hellbraun  
light brown  
brun clair  
lichtbruin

**S** 4/26 Deco 12

Deco 10 Deco 10

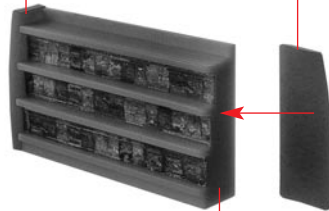


**T** 10 x

hellbraun  
light brown  
brun clair  
lichtbruin

1/11

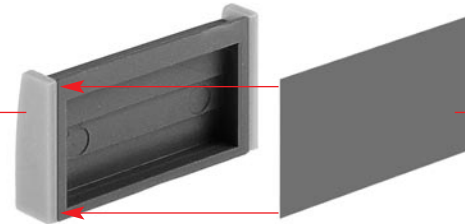
4/21 4/21



**U** 10 x **T**

**U**

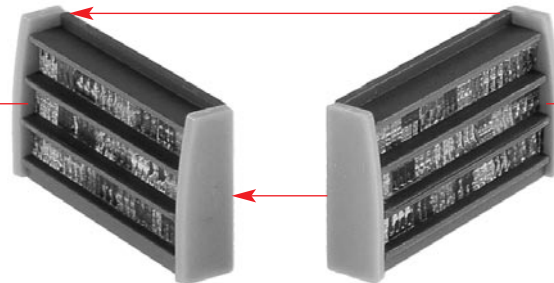
**V**



Deco 26

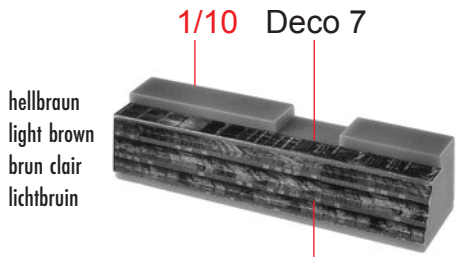
**U**

**U**



**W** 4 x

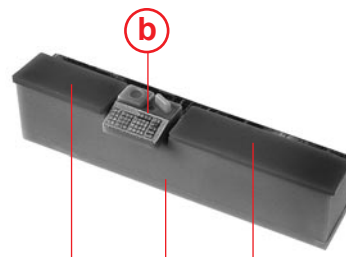




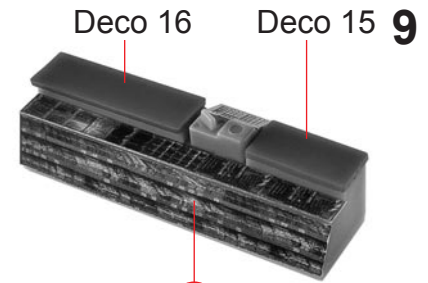
**a**



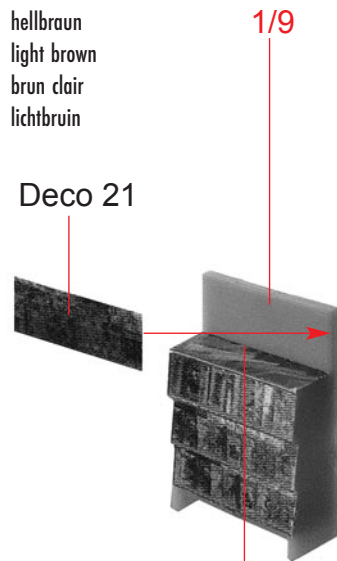
**b**



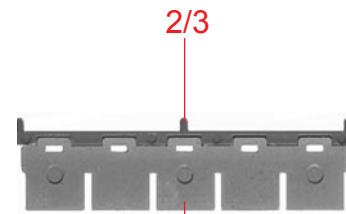
**c**



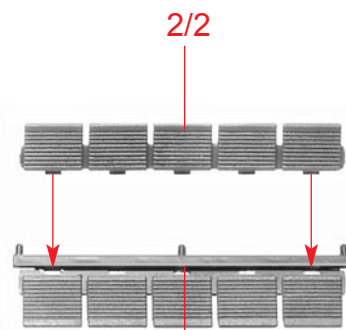
**d**



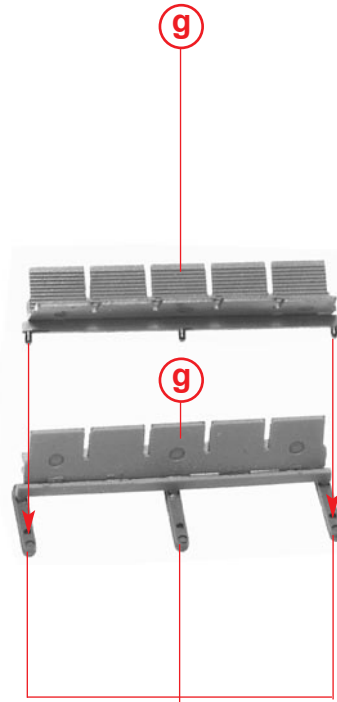
**e**



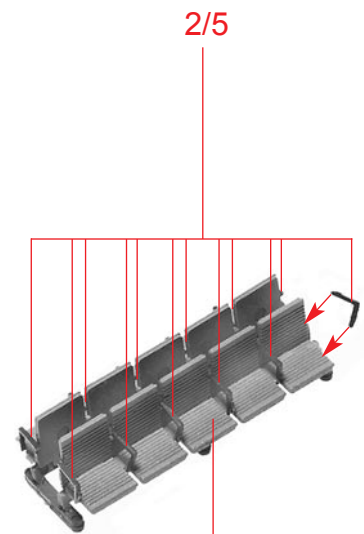
**f** 4 x



**g** 4 x



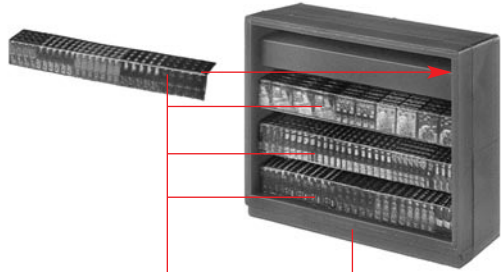
**h** 2 x



**i** 2 x

10

weiß / silber  
white / silver  
blanc / argent  
wit / zilver



j

Deco 18

4/27

Fensterfolie 21,5 x 10 mm  
Window foil  
Feuillet transparent  
Vensterfolie

M



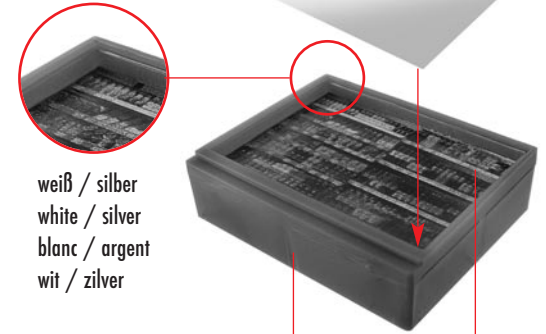
k

4/25 Deco 13

weiß / silber  
white / silver  
blanc / argent  
wit / zilver

Fensterfolie 28,5 x 20 mm  
Window foil  
Feuillet transparent  
Vensterfolie

M



l

4/26 Deco 11

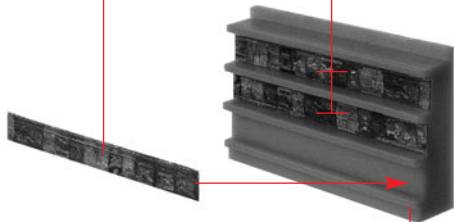
weiß / silber  
white / silver  
blanc / argent  
wit / zilver

Deco 9

Deco 9

4/21

4/21



m

7 x

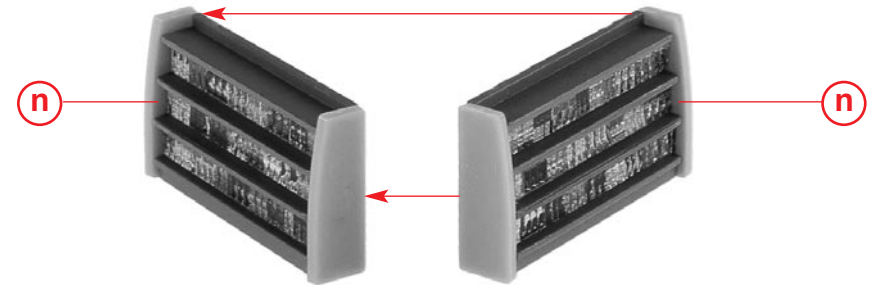
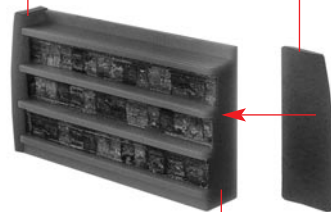
weiß / silber  
white / silver  
blanc / argent  
wit / zilver

1/11

n

7 x

m

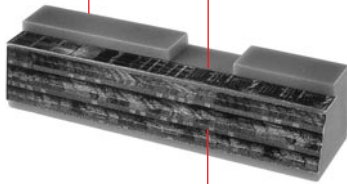


o

3 x

1/10 Deco 5

weiß / silber  
white / silver  
blanc / argent  
wit / zilver



Deco 6

**p**

1/12

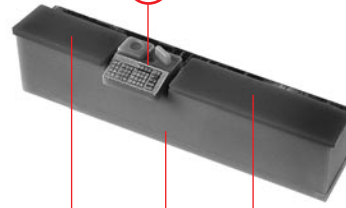
weiß / silber  
white / silver  
blanc / argent  
wit / zilver



Deco 14

**q**

**q**



4/19

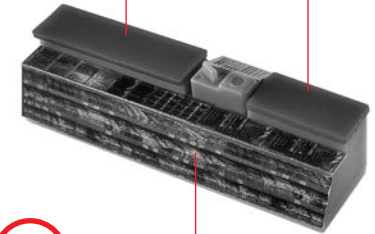
**p**

4/20

**r**

Deco 16

Deco 15 **11**

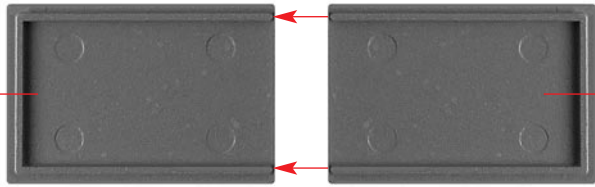


**s**

**r**

7/7

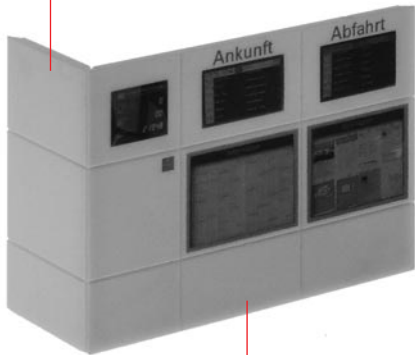
**t**



7/7

7/6 II

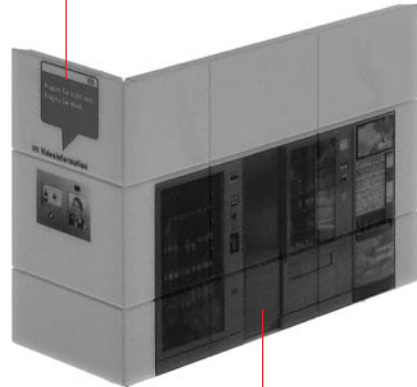
**u**



7/5 I

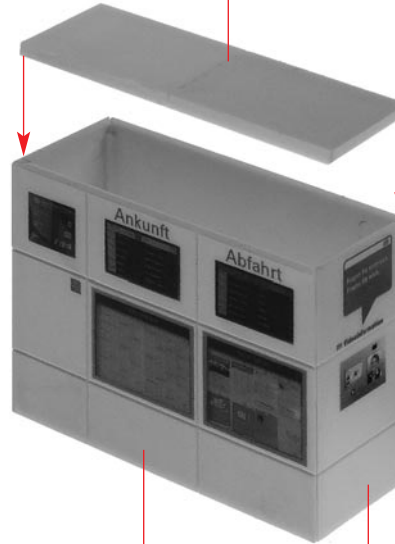
7/6 I

**v**



7/5 II

**t**



**w**

**u**

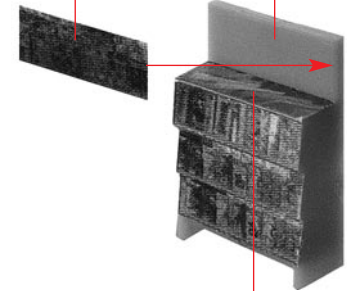
**v**

**x**

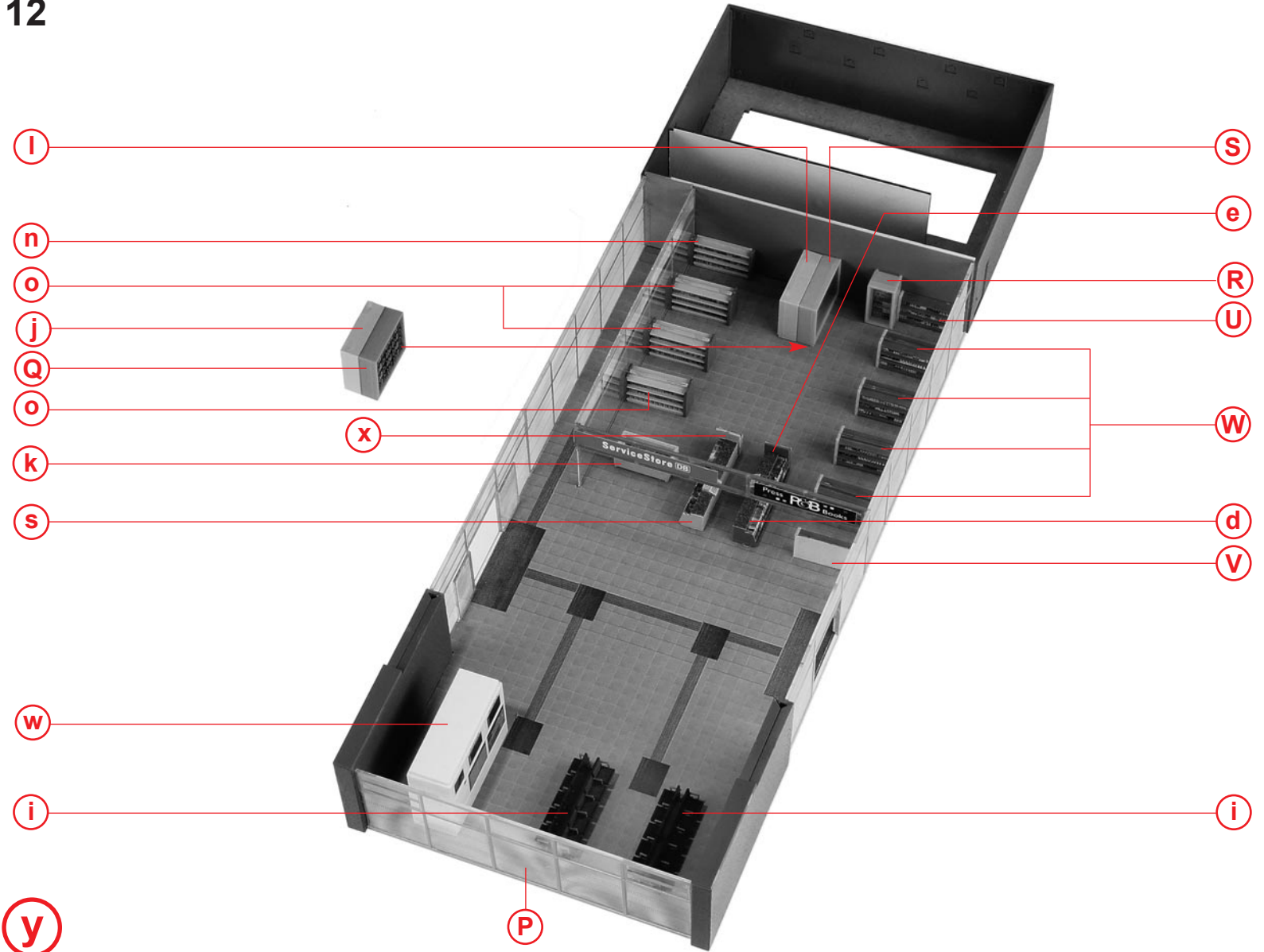
weiß / silber  
white / silver  
blanc / argent  
wit / zilver

1/9

Deco 19



4 x Deco 20



I

n

o

j

Q

o

k

s

w

i

y

X

P

S

e

R

U

W

d

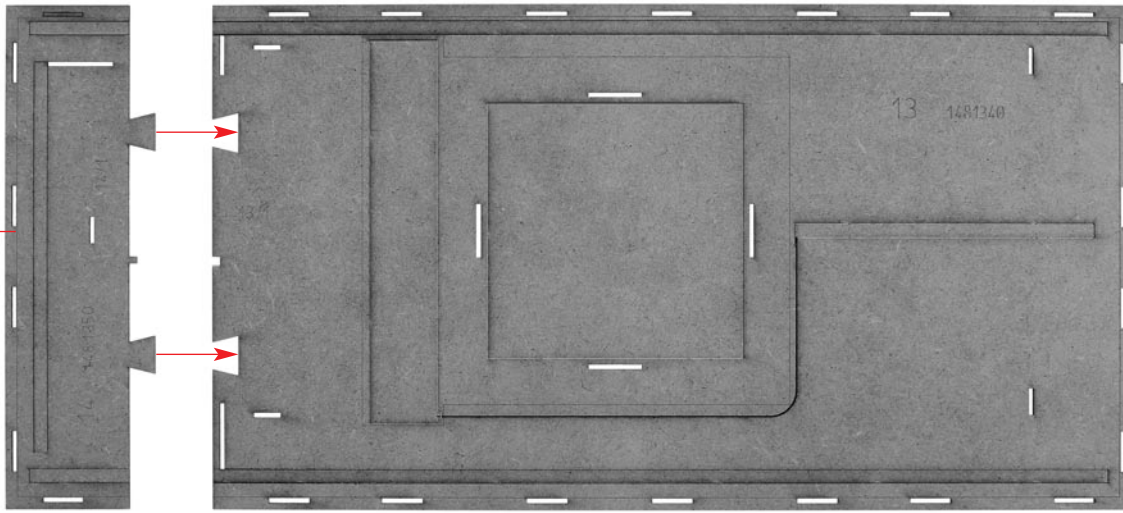
v

i

Lasercut-Kleber verwenden.  
Use Lasercut glue.  
Utilisez la colle Lasercut.  
Gebruik Lasercutlijm.

14/1

13/1



A

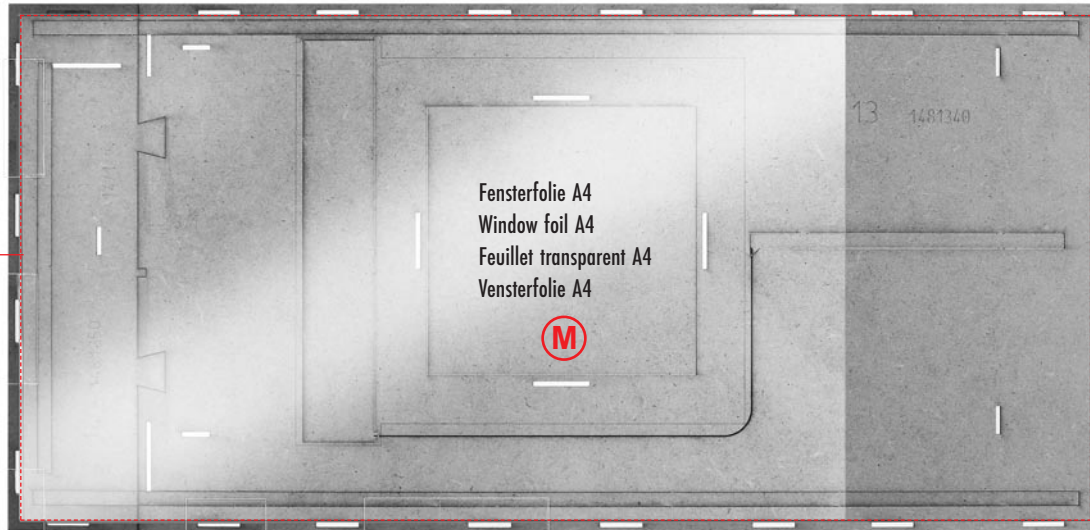
Die Folien mit Klebestreifen fixieren und entlang der schwarzen Linien mit Lineal und Messer genau ausschneiden.

Fix the plastic sheets using adhesive tape and accurately cut it out along the black lines using ruler and knife.

Fixer la feuilles avec un ruban adhésif et la découper de façon précise le long de la lignes noire à l'aide d'une règle et d'un couteau.

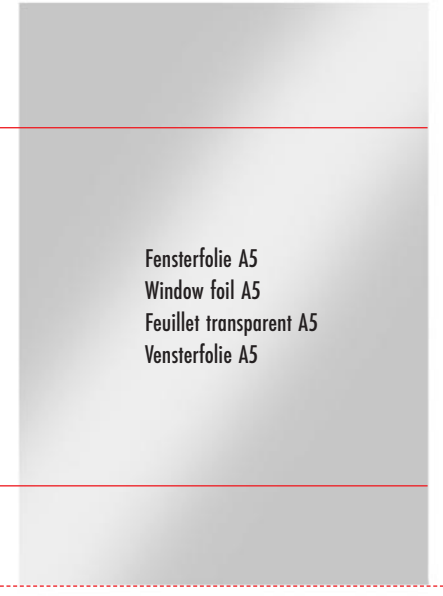
Folien met plakstrook fixeren en langs de zwarte lijnes met behulp van lineaal en mes precies uitsnijden.

A



B

Fensterfolie A5  
Window foil A5  
Feuillet transparent A5  
Vensterfolie A5



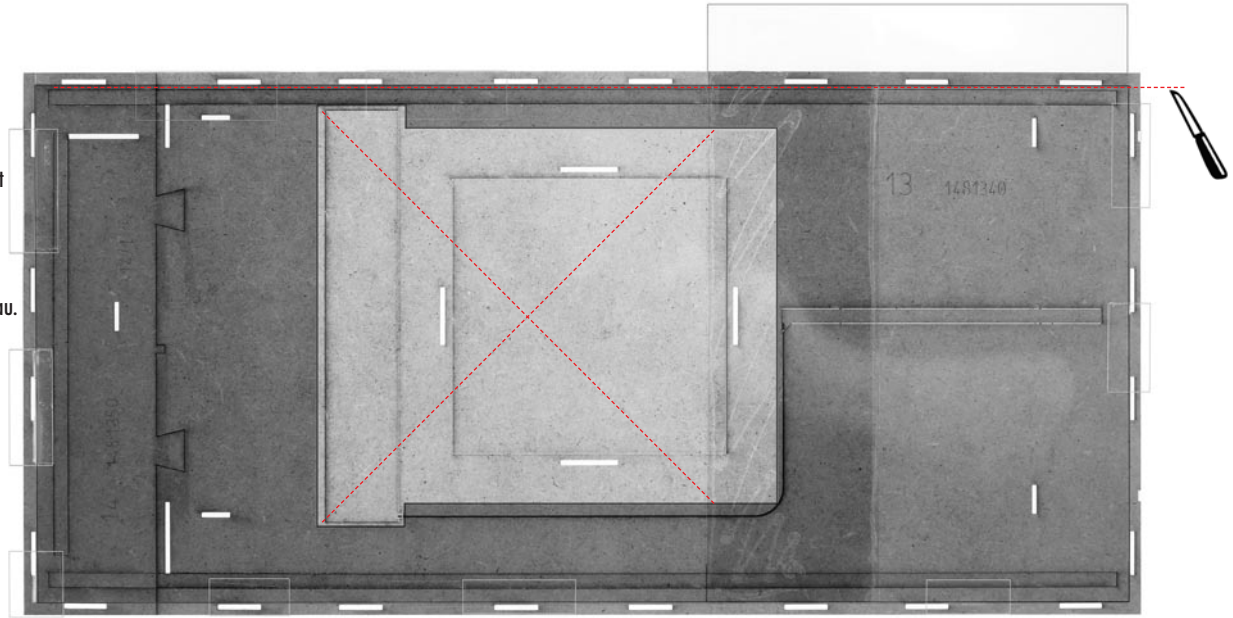
# 14

Die Folien mit Klebestreifen fixieren und entlang der schwarzen Linien mit Lineal und Messer genau ausschneiden (nur Folie).

Fix the plastic sheets using adhesive tape and accurately cut it out along the black lines using ruler and knife (plastic sheet only).

Fixer la feuilles avec un ruban adhésif et la découper de façon précise le long de la lignes noire à l'aide d'une règle et d'un couteau.

Folien met plakstrook fixeren en langs de zwarte lijnes met behulp van lineaal en mes precies uitsnijden.



Art. Nr. 170659:

Colofix-Flex, liegt nicht bei

Colofix-Flex, not included

Colofix-Flex, non jointe

Colofix-Flex, niet bijgevoegd



Fensterfolie

Window foil

Feuillet transparent

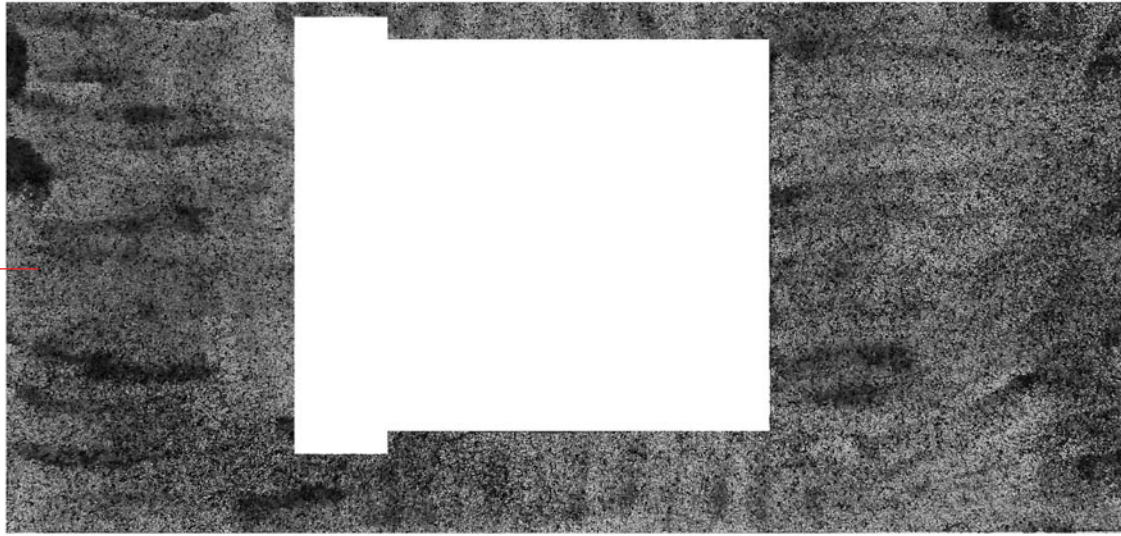
Vensterfolie



<b>Inhalt</b>	Tüte	<b>Contents</b>	bag
<b>Contenu</b>	sachet	<b>Inhoud</b>	zakje



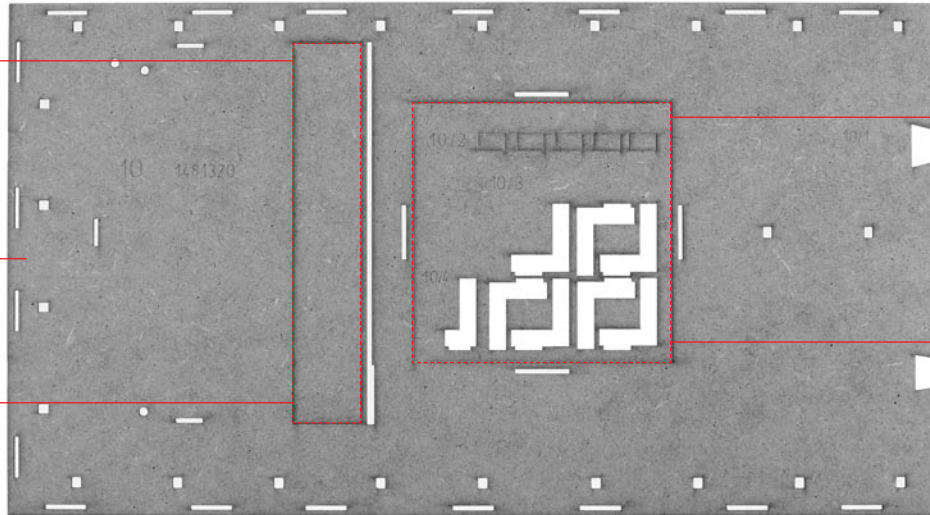
D



E

10/1

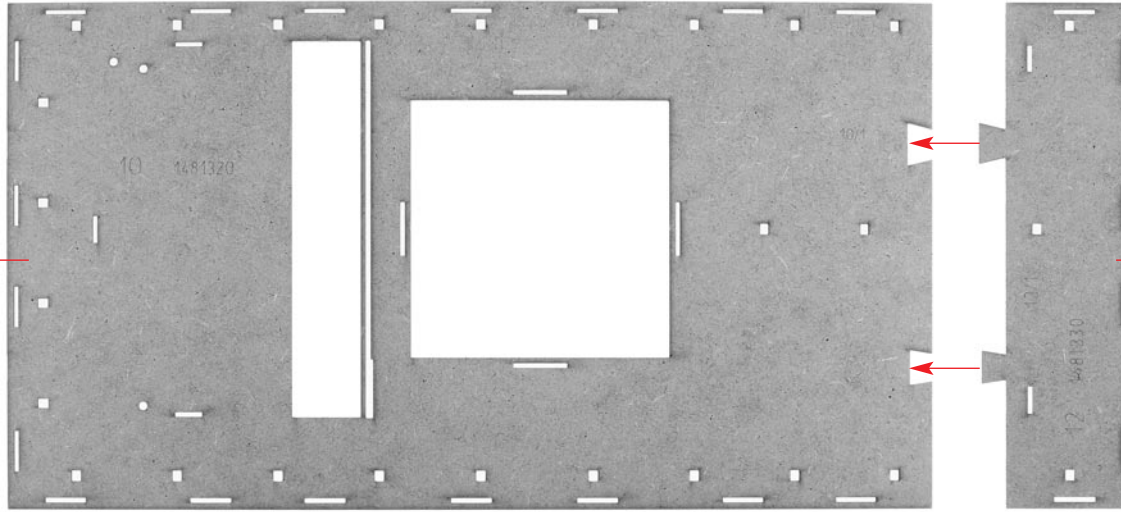
heraustrennen  
rip out  
retirer  
eruit nemen



F

heraustrennen  
rip out  
retirer  
eruit nemen

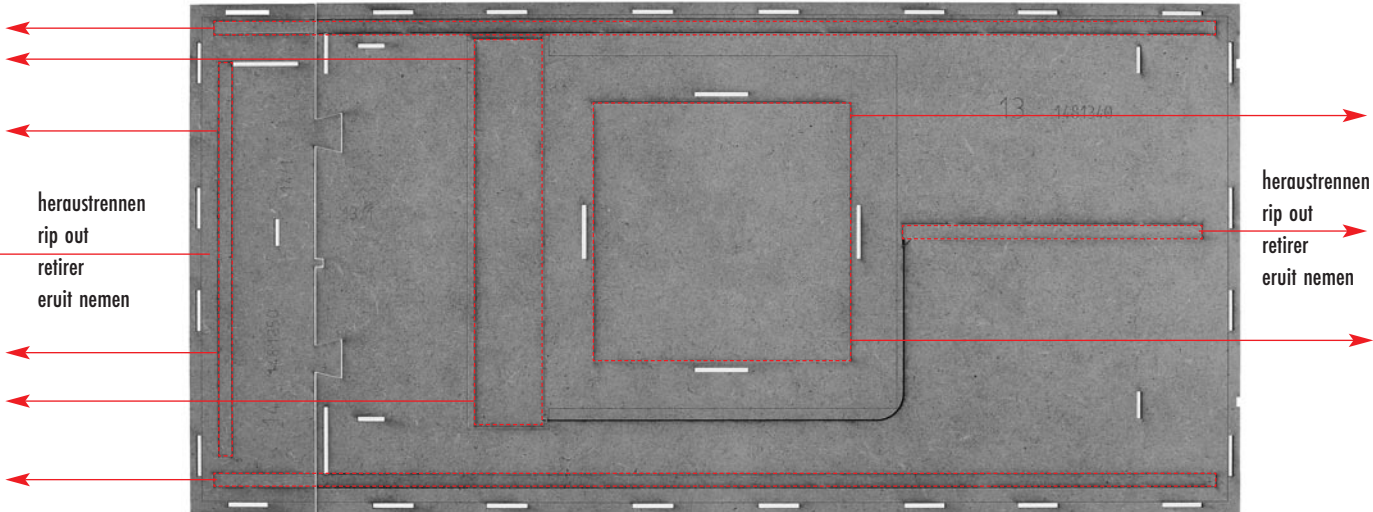
**16** Lasercut-Kleber verwenden.  
Use Lasercut glue.  
Utilisez la colle Lasercut.  
Gebruik Lasercutlijm.



**F**

12/1

**G**



**C**

heraustrennen  
rip out  
retirer  
eruit nemen

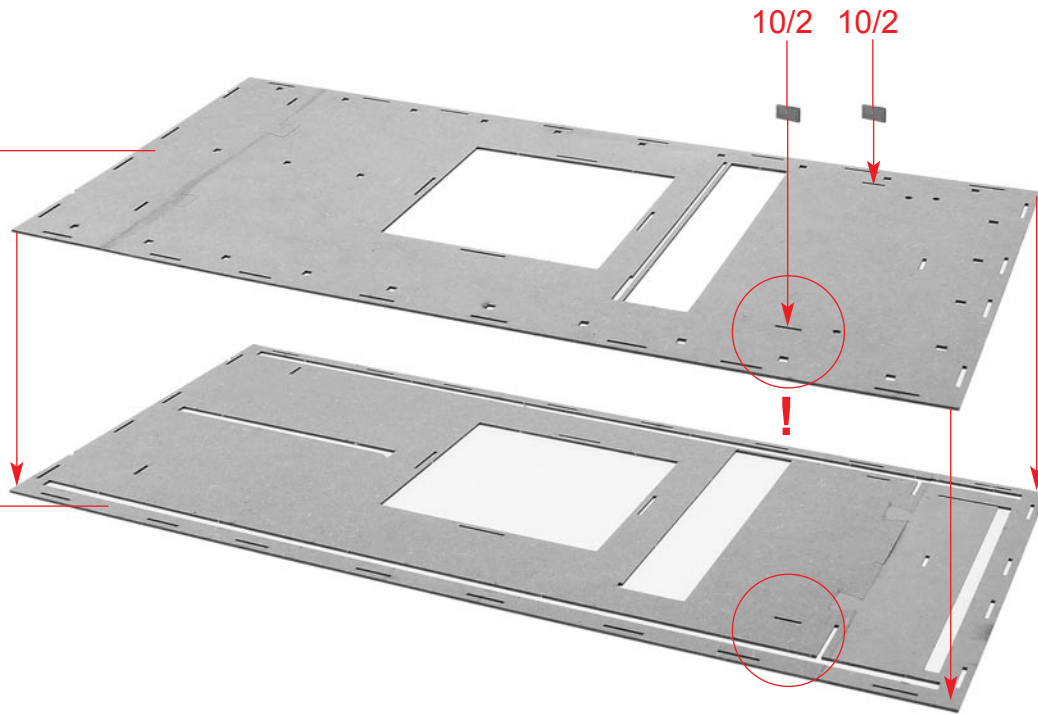
heraustrennen  
rip out  
retirer  
eruit nemen

**H**



Lasercut-Kleber verwenden.  
Use Lasercut glue.  
Utilisez la colle Lasercut.  
Gebruik Lasercutlijm.

G



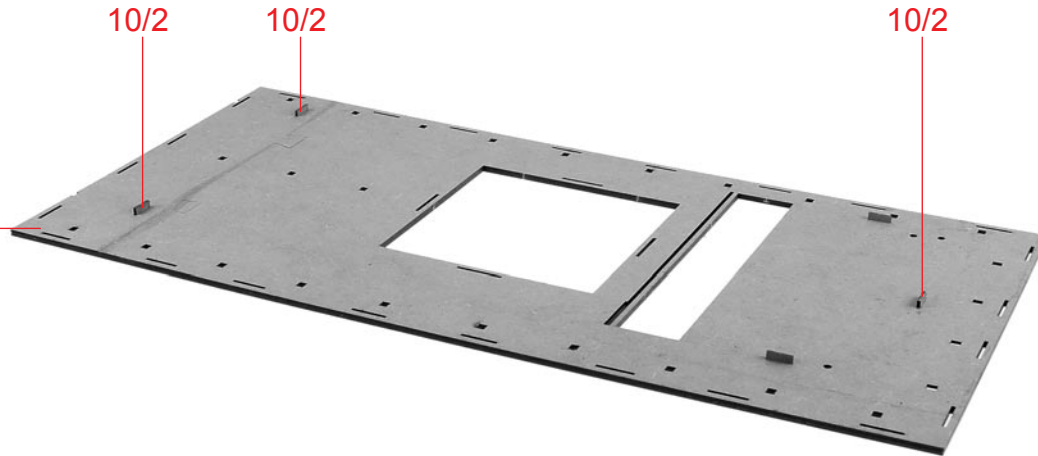
Lasercut-Kleber verwenden.  
Use Lasercut glue.  
Utilisez la colle Lasercut.  
Gebruik Lasercutlijm.

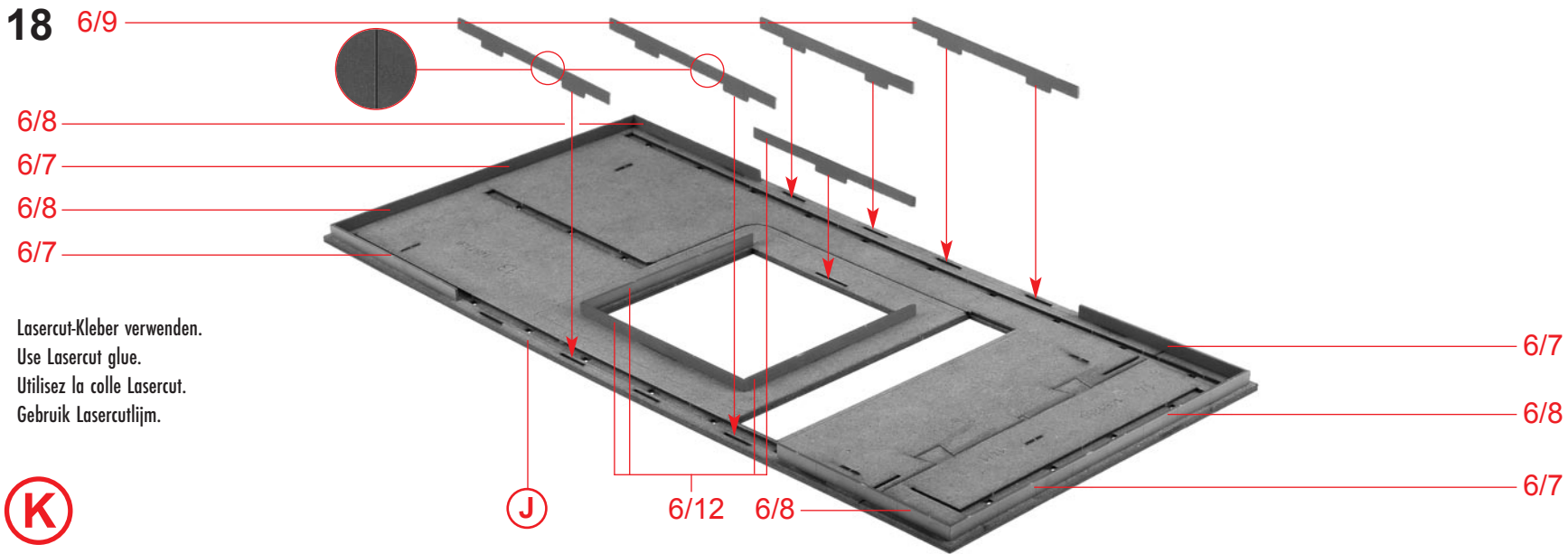
10/2

10/2

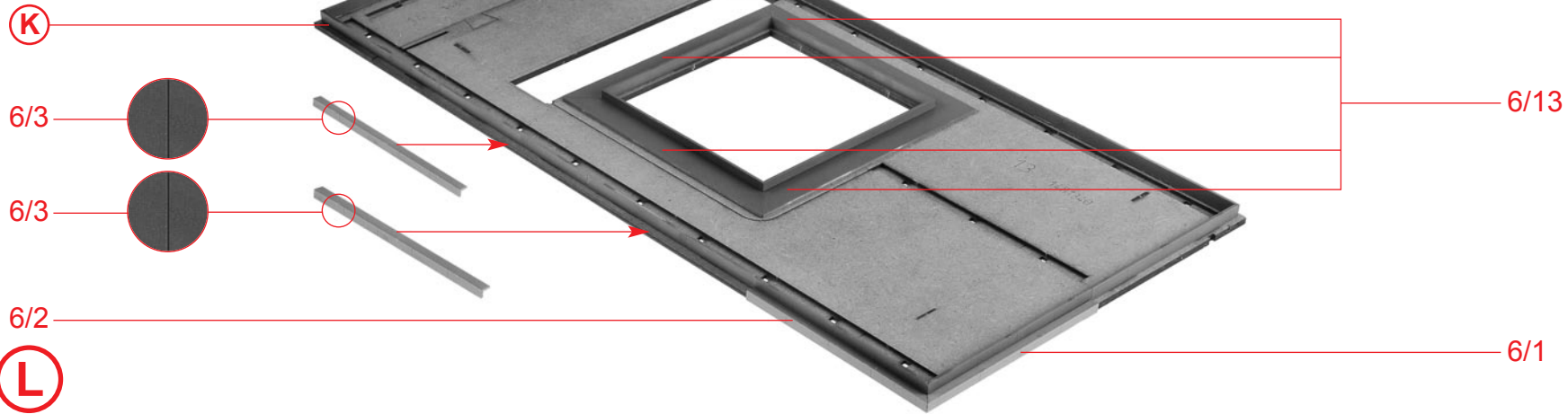
10/2

I



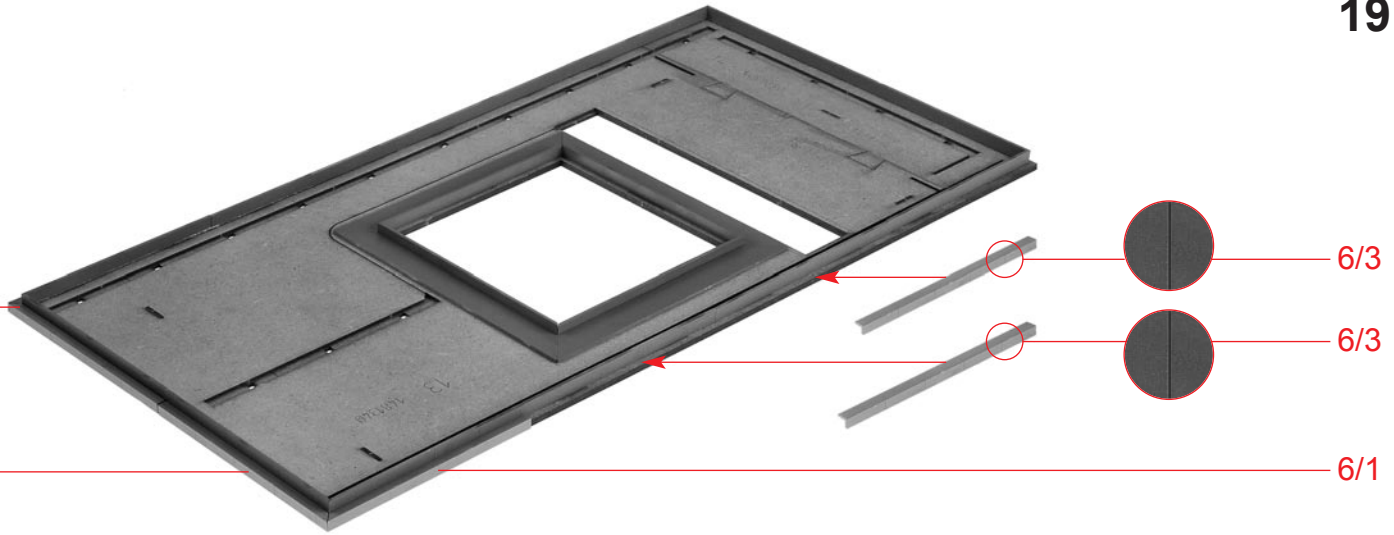


Lasercut-Kleber verwenden.  
Use Lasercut glue.  
Utilisez la colle Lasercut.  
Gebruik Lasercutlijm.



Lasercut-Kleber verwenden.  
Use Lasercut glue.  
Utilisez la colle Lasercut.  
Gebruik Lasercutlijm.

L



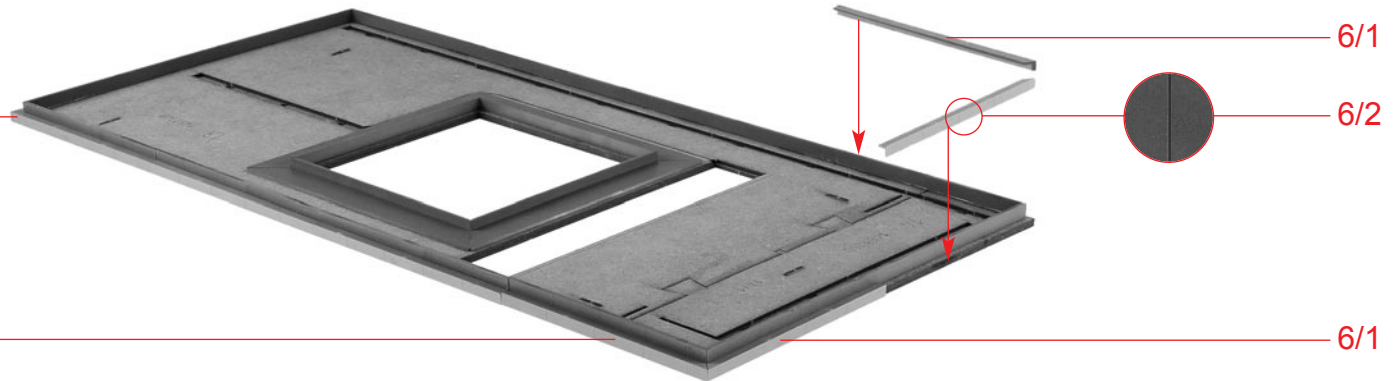
6/2

6/1

M

Lasercut-Kleber verwenden.  
Use Lasercut glue.  
Utilisez la colle Lasercut.  
Gebruik Lasercutlijm.

M



6/2

6/1

N

Achtung: zum Brechen der Lichtleiste die genaue Position ermitteln, die Lichtleiste kann nicht beliebig eingelegt werden.

Caution: to break the light strip determine the exact position, the light strip cannot be placed arbitrarily.

Attention : pour casser la rampe d'éclairage, déterminer la position exacte, on ne peut pas placer la rampe de façon arbitraire.

Let op: voor het breken van de verlichtingstrip de juiste positie bepalen, de verlichtingstrip kan niet overal geplaatst worden.

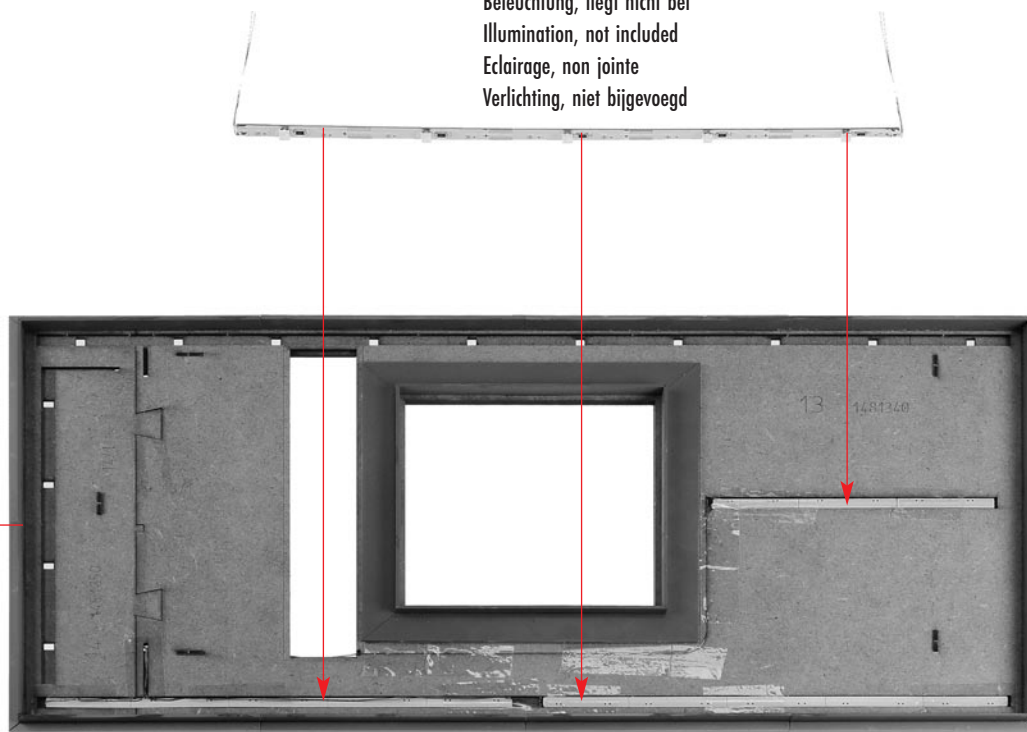
3 x Art. Nr. 180654:

Beleuchtung, liegt nicht bei

Illumination, not included

Eclairage, non jointe

Verlichting, niet bijgevoegd



Lichtleistenposition beachten, Sie kann nicht beliebig eingelegt werden.

Pay attention to the position of the light strip, it cannot be placed arbitrarily.

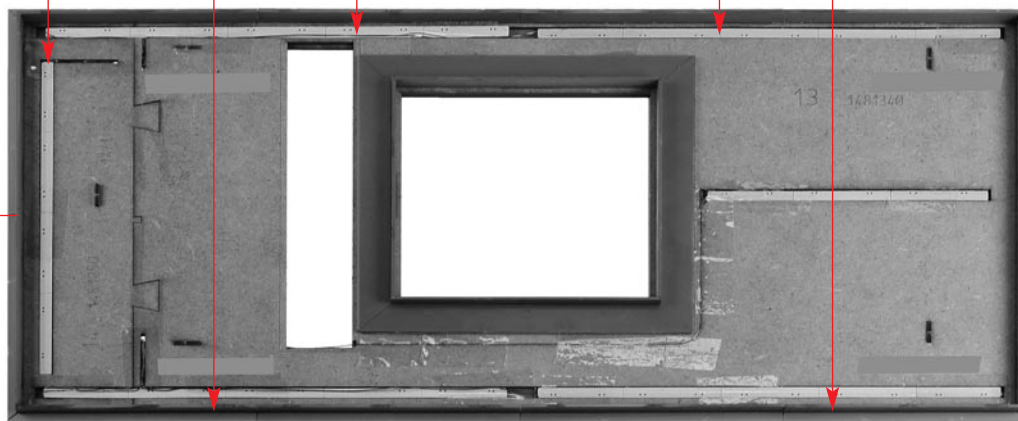
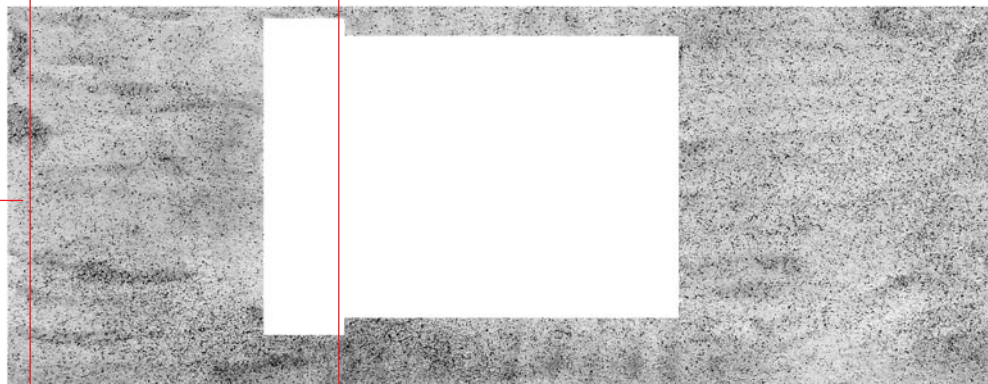
Faire attention à la position de la rampe d'éclairage, on ne peut pas la placer de façon arbitraire.

Verlichtingstrip positie in de gaten houden, deze kan niet overal geplaatst worden.



3 x Art. Nr. 180654:  
Beleuchtung, liegt nicht bei  
Illumination, not included  
Eclairage, non jointe  
Verlichting, niet bijgevoegd

Die besandete Folie mit doppelseitigem Klebeband auf dem Dach fixieren.  
Fix the sanded plastic sheet to the roof using double-sided adhesive tape.  
Fixer la feuille sablée sur le toit avec une bande adhésive double face.  
De met zand bestrooide folie met dubbelzijdig plakband op het dak plakken.



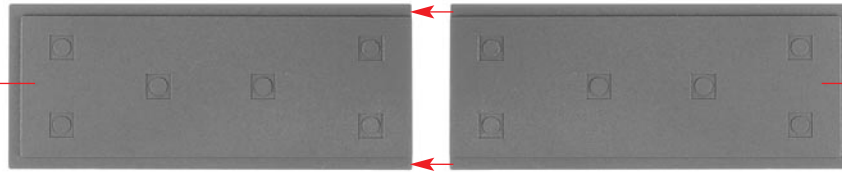
E

O

P

22

3/8

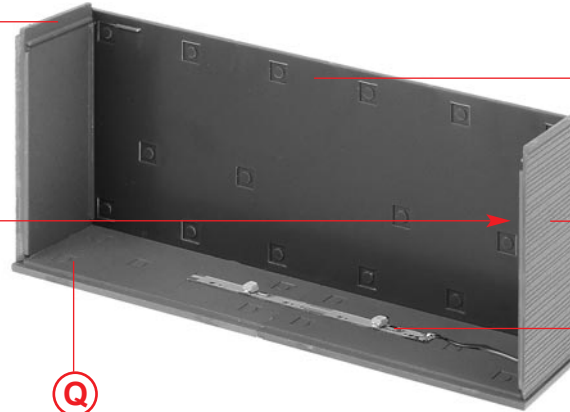
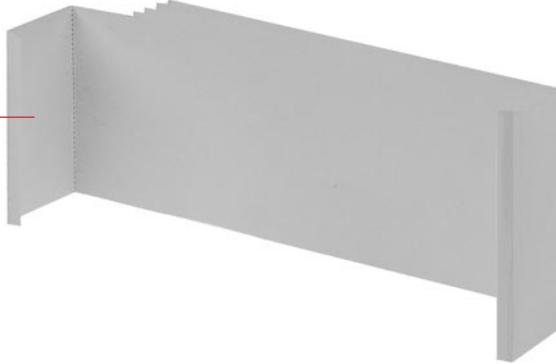


3/8

Q

3/7

Papiermaske  
Papermask  
Masque  
Masker **M2**



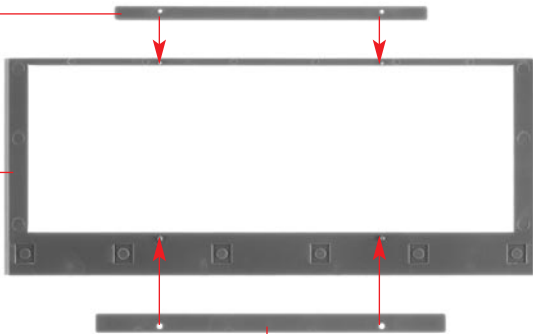
8/3

3/7

Art. Nr. 180654:  
Beleuchtung, liegt nicht bei  
Illumination, not included  
Eclairage, non jointe  
Verlichting, niet bijgevoegd

R

8/5

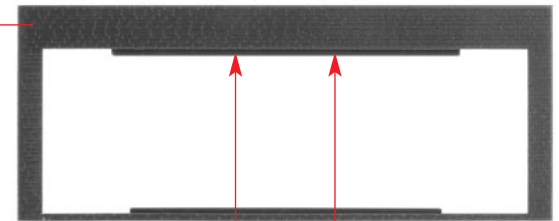


8/2

8/4

S

S

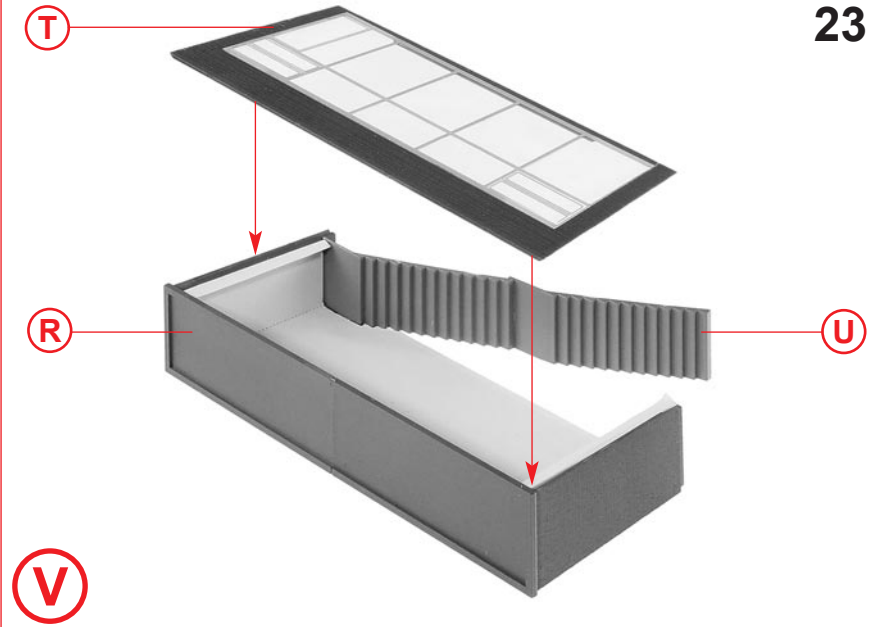
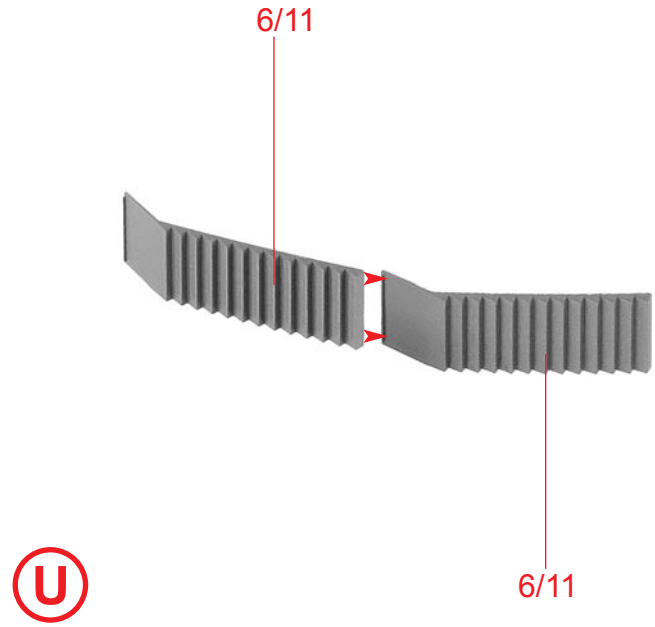


Rahmen vorne / außen  
Frame front / outside  
Cadre devant / extérieur  
Ramen voor / buiten

T

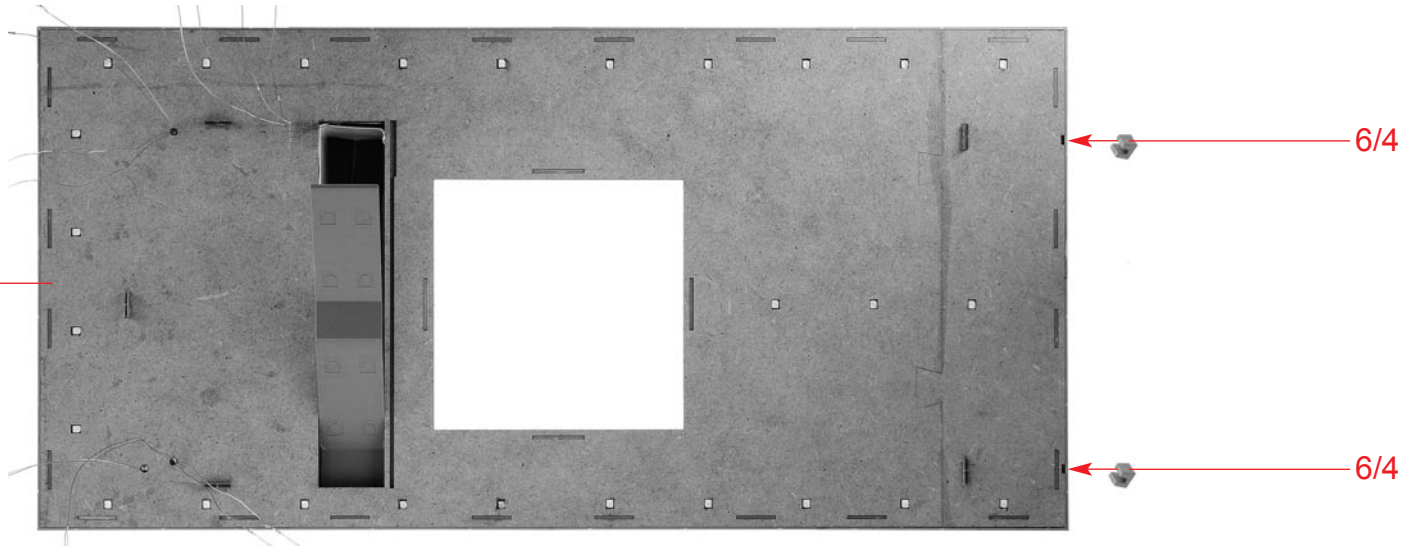
7/1 II



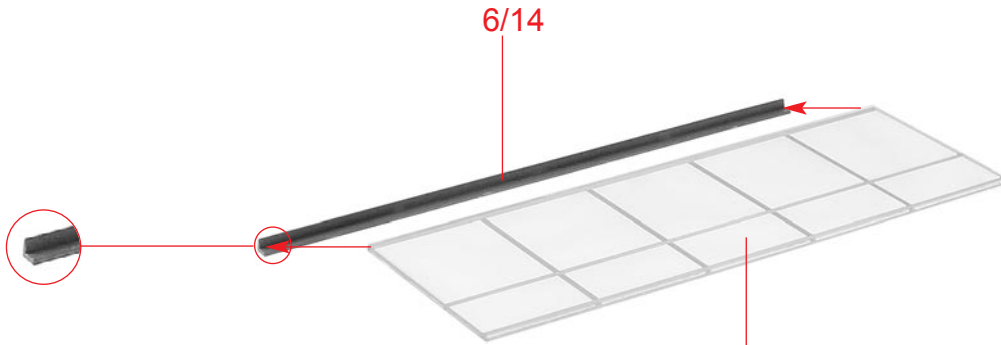


24

W



a



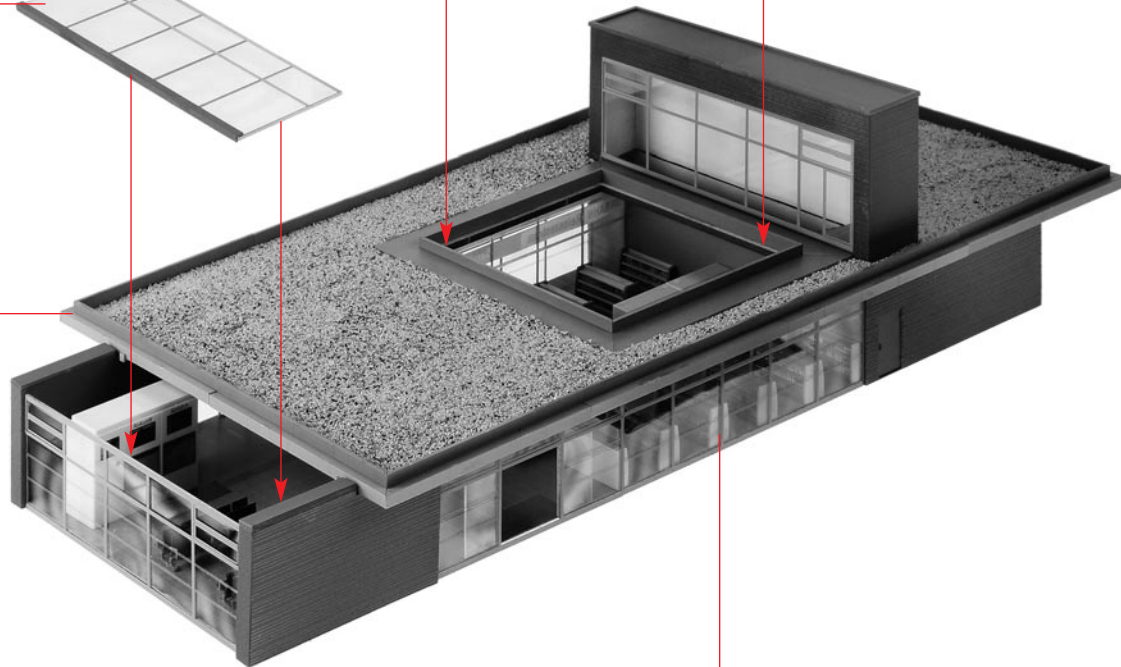
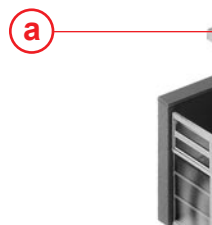
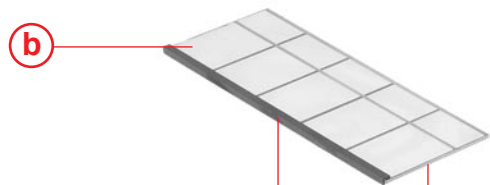
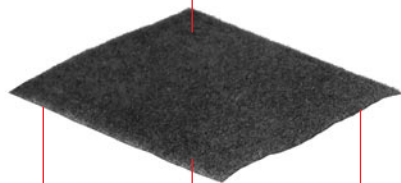
b

7/1 III

Rahmen unten  
Frame bottom  
Cadre en bas  
Ramen onder



Variante

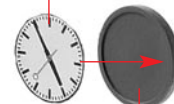


c

y

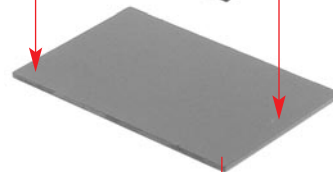
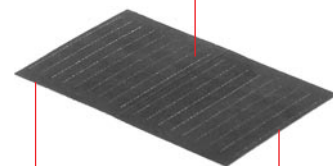
Variante <sup>CH</sup> 25

Deco



d 2 x 6/18

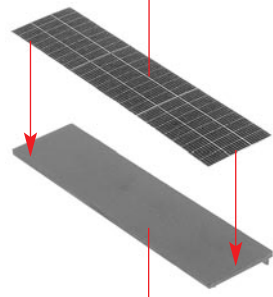
Deco 25



e 3 x 6/17

26

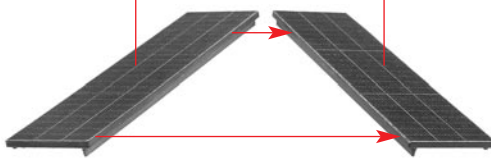
Deco 23



**f** 24 x 6/15

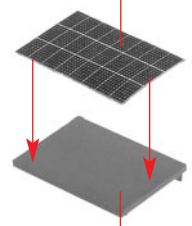
**f**

**f**



**g** 12 x

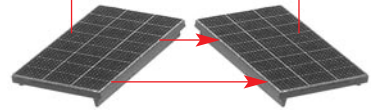
Deco 24



**h** 14 x 6/16

**h**

**h**



**i** 7 x

**g**

**i**

**g**

**c**

**j**

**i**

**e**

**g**

**i**

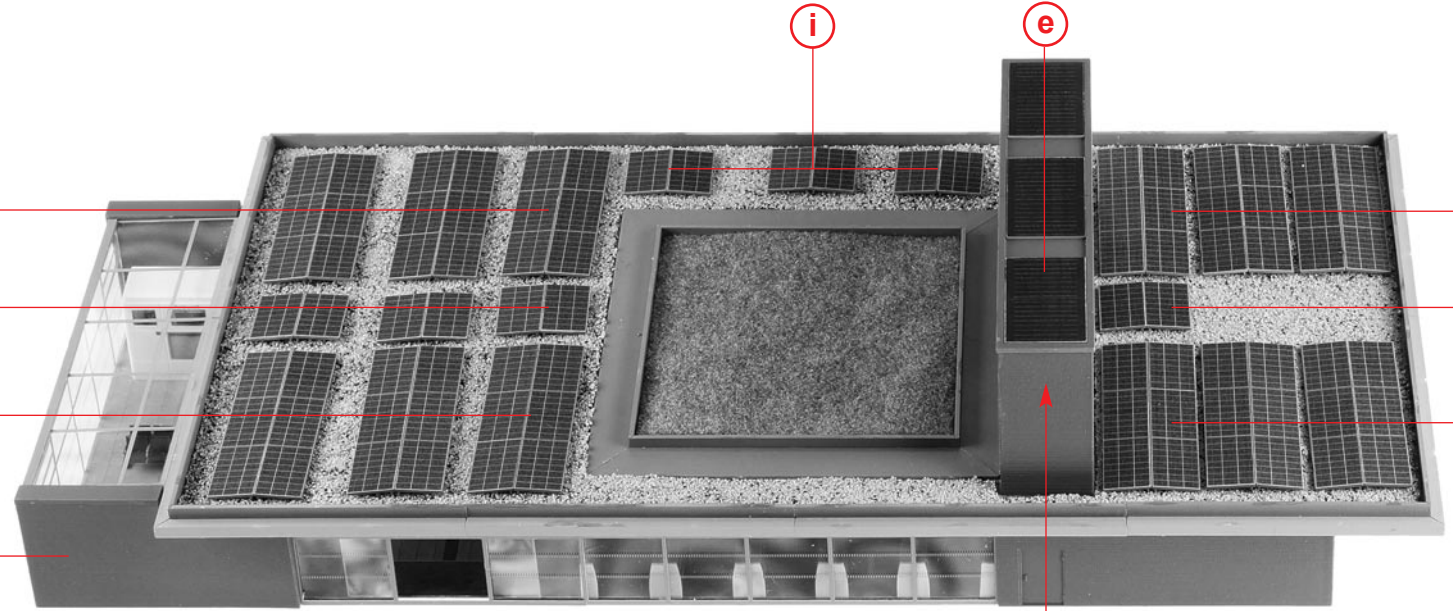
**g**

7/8

**DB**



**d** Variante **CH**



**DB**



**d** Variante **CH**

d

7/8



DB

Variante CH

SBB CFF FFS

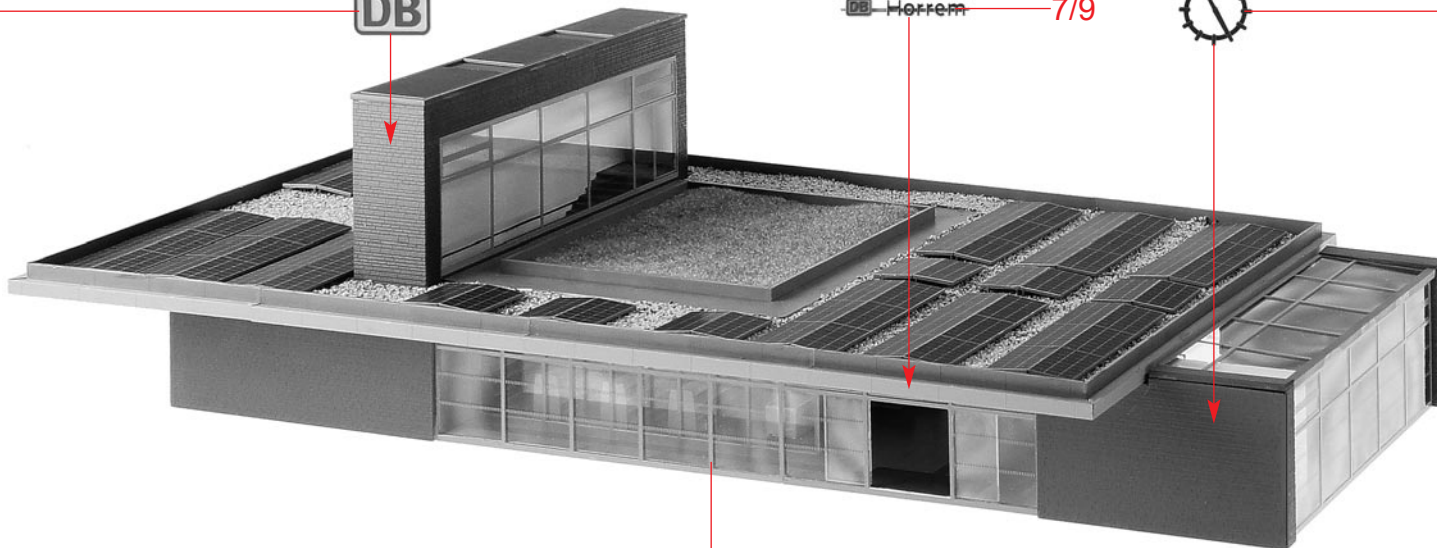
DB Horrem

7/9



6/10

27



k

j

6/6

7/2

6/5

l 6 x



l

m 6 x

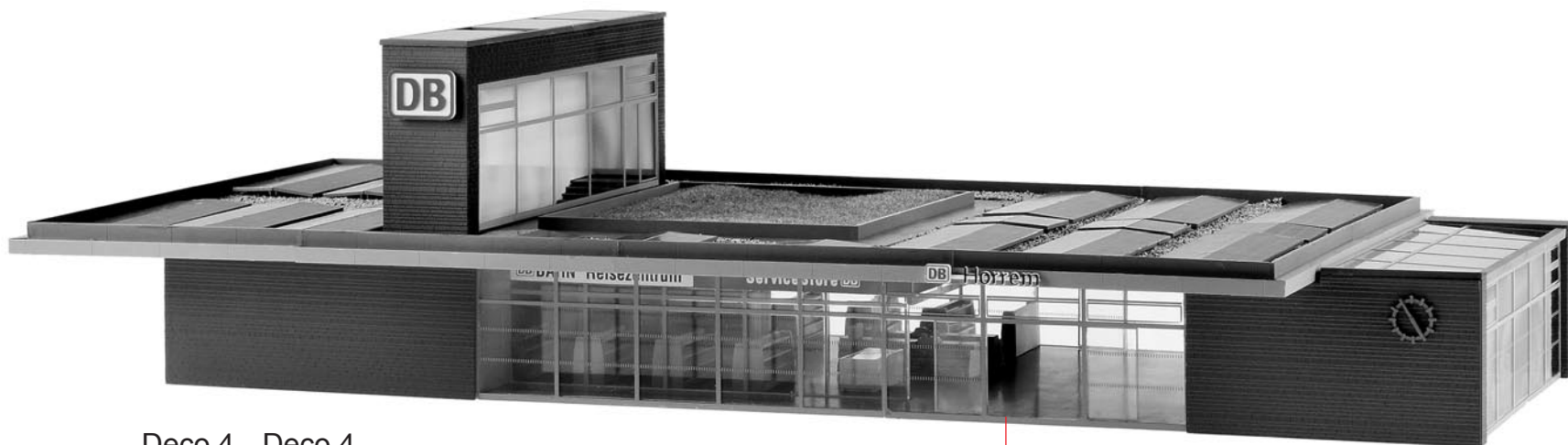


6/5

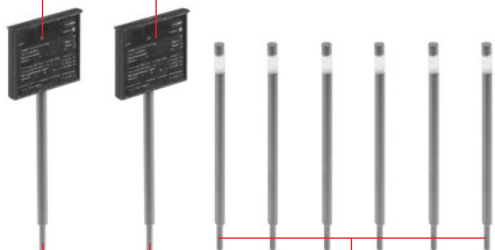
n 2 x



3/4



Deco 4 Deco 4



o

n

n

m

k