

LOKSCHUPPEN, 2-STÄNDIG

LOCOMOTIVE SHED, 2 STALLS

HANGAR À LOCOMOTIVES, 2 EMPLACEMENTS

LOCOMOTIEFLOODS VOOR 2 SPOREN



Art. Nr. 120161

D

Machen Sie sich bitte vor Beginn des Bastelns mit dem Bausatzinhalt und der Anleitung vertraut und prüfen Sie die Vollständigkeit. Im Reklamationsfall gilt die gesetzliche Gewährleistungspflicht. Sollte ein Teil fehlen, übersenden Sie bitte den Teilwunsch und den Kaufbeleg an: Gebr. FALLER GmbH, Kundendienst, Kreuzstraße 9, D-78148 Gütenbach, kundendienst@faller.de. Sollten Sie einmal weitere Ersatzteile benötigen, senden wir Ihnen den benötigten Spritzling, bei Verfügbarkeit, gerne kostenpflichtig zu. Bitte beachten Sie, dass produktionsbedingt Einzelteile übrig bleiben können.

GB

Before building your model, please familiarize yourself with the contents of the kit and the instructions for use, also checking whether the set of parts is complete. In case of any complaint, the legal guarantee obligation shall apply. Should a part be missing, please send the designation of the part required and the receipt documenting your purchase to: Gebr. FALLER GmbH, Kundendienst, Kreuzstraße 9, D-78148 Gütenbach, kundendienst@faller.de. Should you require further spare parts one day, we shall be pleased to send you, with costs, the required sprue, if it is available. Please note that, on grounds of the production process, some single injection molded parts may be superfluous.

F

Avant de commencer votre modèle, veuillez vous familiariser avec le contenu du kit et la notice d'emploi, et contrôlez que le lot de pièces est complet. En cas de réclamation, il s'appliquera l'obligation de garantie légale. Au cas où une pièce manquerait, veuillez envoyer la désignation de la pièce souhaitée et le bon d'achat à: Gebr. FALLER GmbH, Kundendienst, Kreuzstraße 9, D-78148 Gütenbach, kundendienst@faller.de. Au cas où vous auriez besoin un jour d'autres pièces détachées, nous vous enverrons volontiers la grappe requise, si elle est disponible, contre paiement. Veuillez noter que, pour des raisons de production, il se peut que des pièces détachées soient superflues.

NL

Maak uzelf vóór het bouwen vertrouwd met de inhoud van het bouwpakket en met de handleiding en controleer de volledigheid. In geval van reclamatie geldt de wettelijke garantieverplichting. Macht er een onderdeel ontbreken, stuur het verzoek om het gewenste onderdeel en het aankoopbewijs dan naar: Gebr. FALLER GmbH, klantenservice, Kreuzstraße 9, D-78148 Gütenbach, kundendienst@faller.de. Als u ooit meer reserveonderdelen nodig hebt, sturen wij het benodigde gietstuk, indien beschikbaar, graag tegen betaling naar u op. Let op: om productieredenen kunnen losse onderdelen overblijven.

Für den Zusammenbau des Modells empfehlen wir folgende FALLER-Artikel (sind nicht im Bausatz enthalten):

For the assembly of the kit we recommend following FALLER products (not included in the kit):

Pour l'assemblage du modèle, nous vous recommandons les articles FALLER suivants (non inclus dans le kit):

Om dit model te bouwen adviseren wij de volgende FALLER producten (maken geen deel uit van deze bouwset):

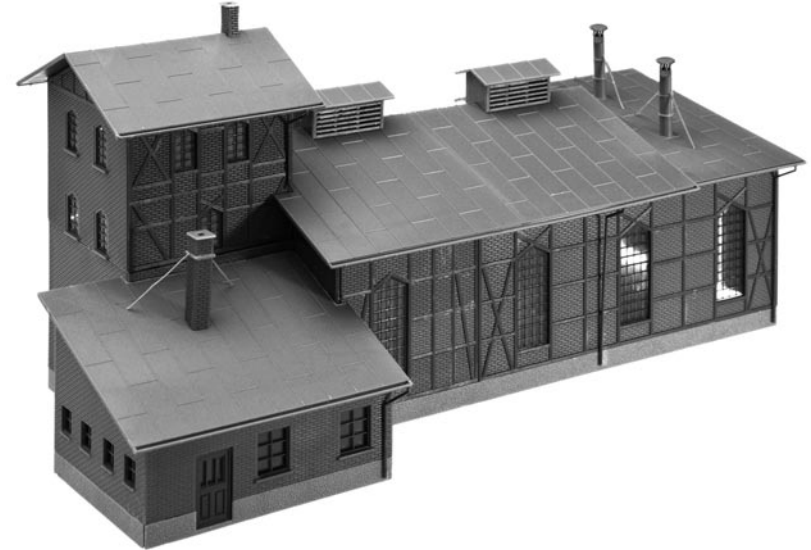
Art. Nr. 170490 | 170492 | 170494
FALLER SUPER-EXPERT | EXPERT | LASERCUT



Art. Nr. 170688
SPEZIAL-SEITENSCHNEIDER



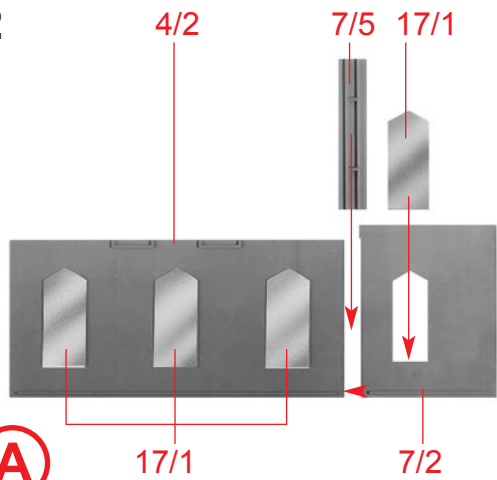
Art. Nr. 170687
FALLER-BASTELMESSER



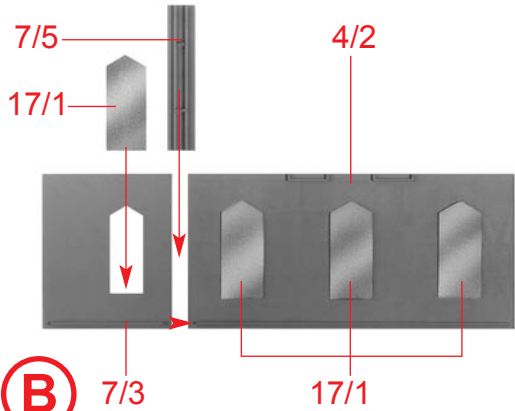
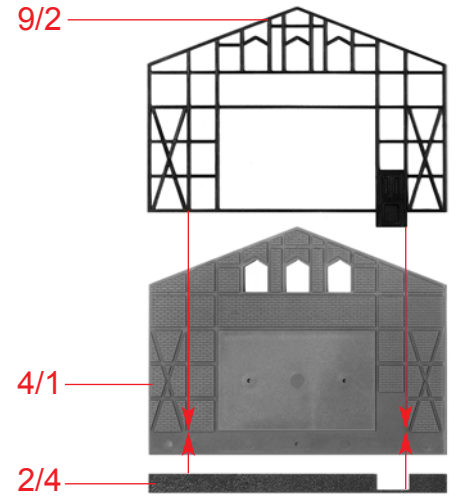
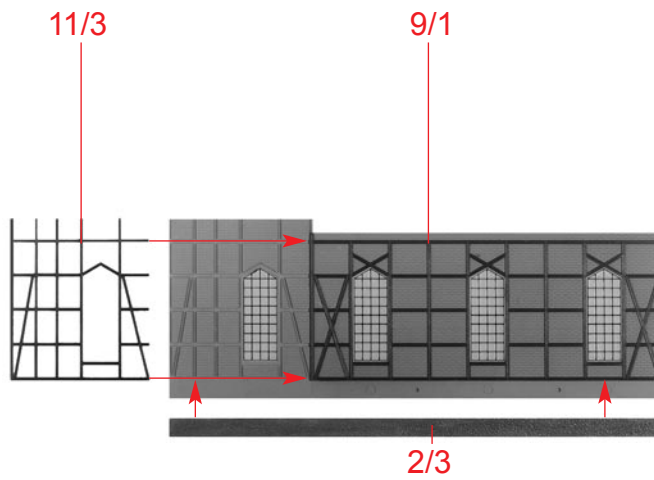
Inhalt	Spritzlinge	2	1 x	5	1 x	9	1 x	13	1 x	17	1 x
Contents	Sprues	3	1 x	7	1 x	11	1 x	14	1 x		
Contenu	Moulages										
Inhoud	Gietstukken	4	1 x	8	1 x	12	1 x	16	1 x		

Sa. Nr. 198 633 0

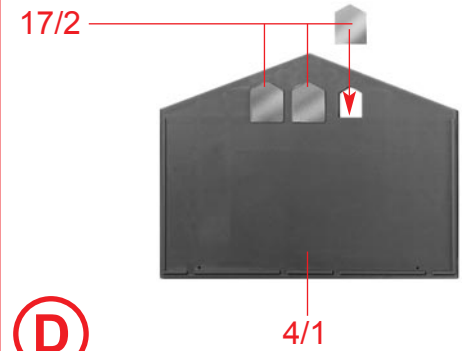
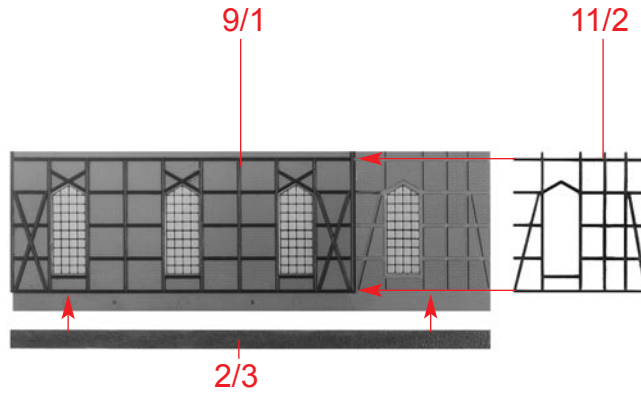
2



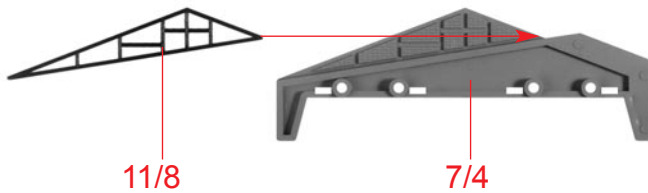
(A)



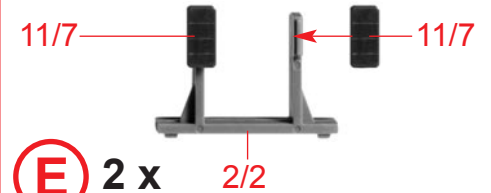
(B)



(D)



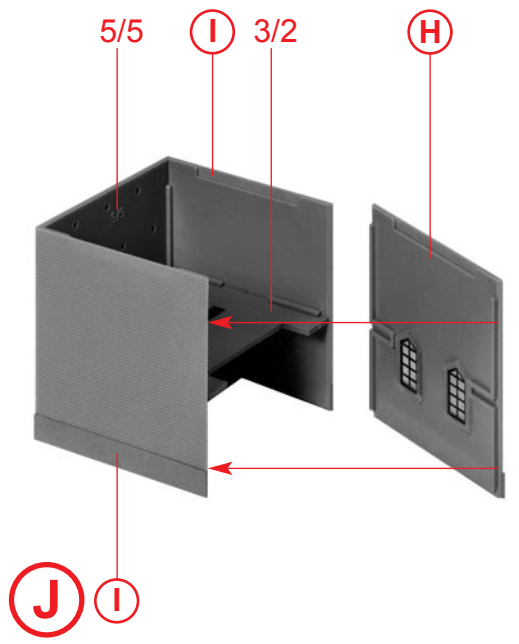
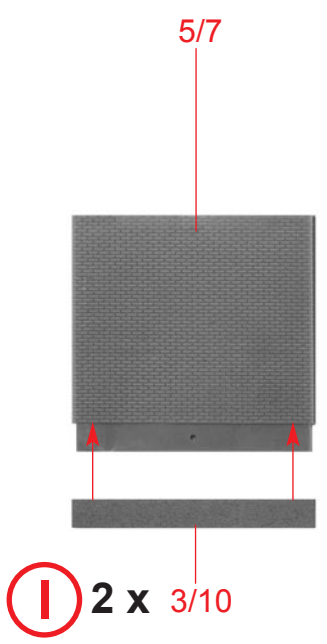
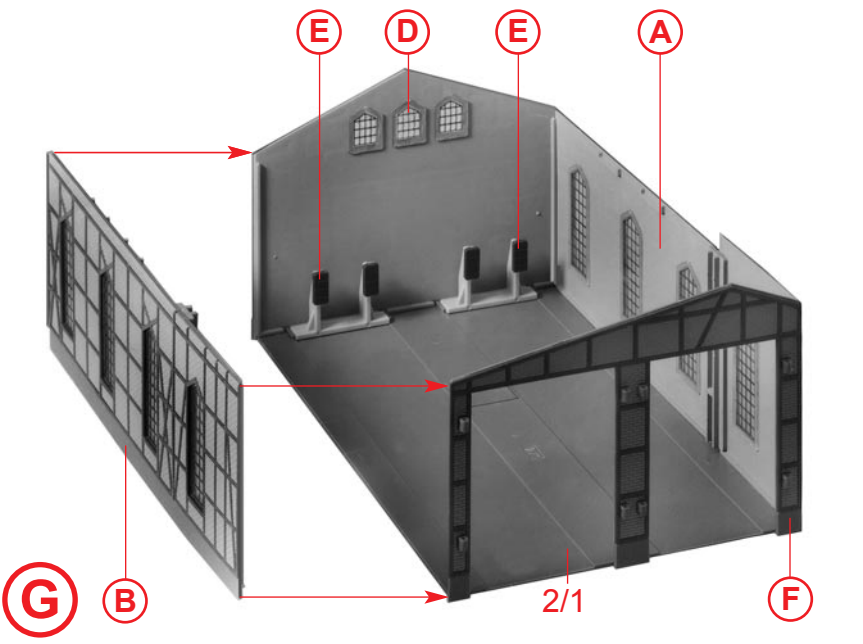
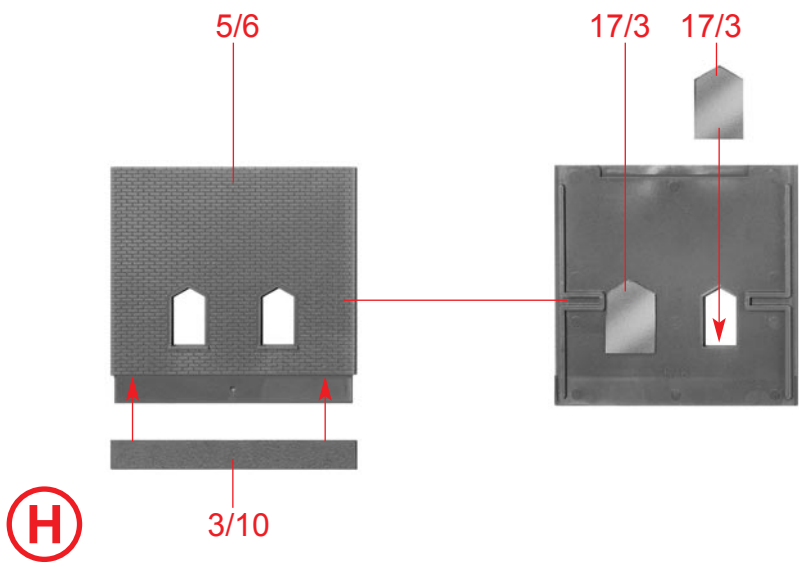
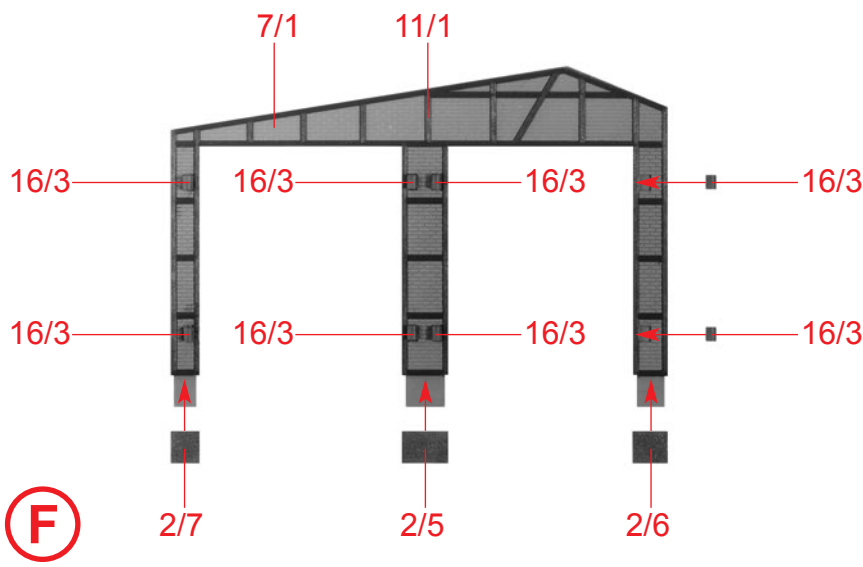
(C)

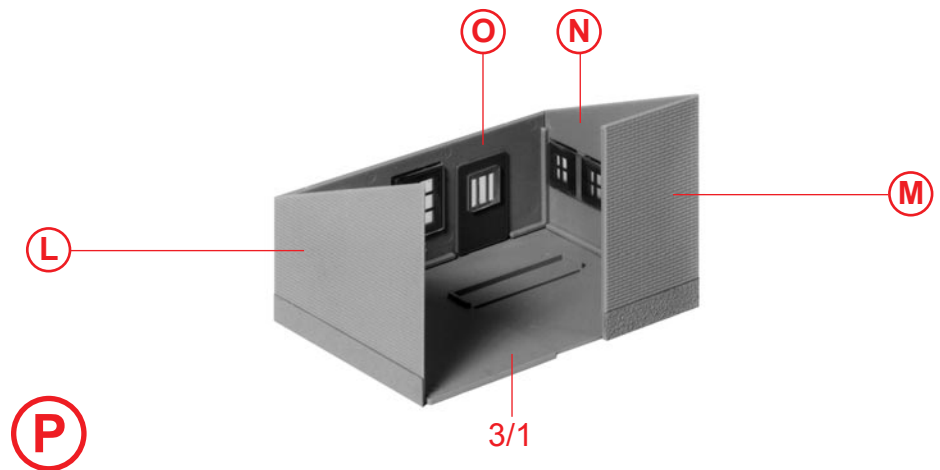
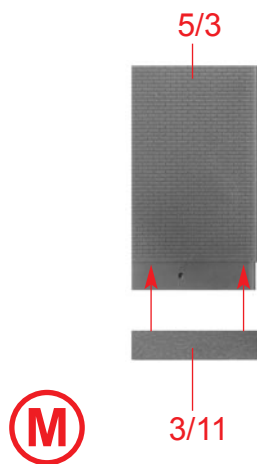
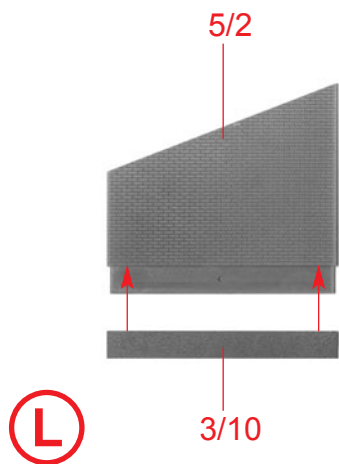
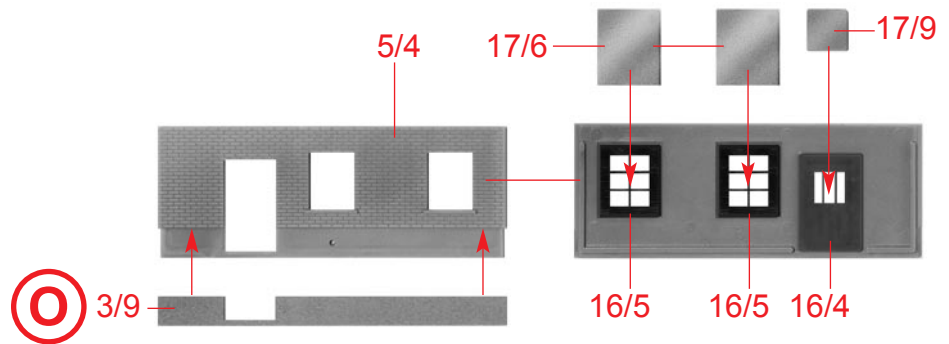
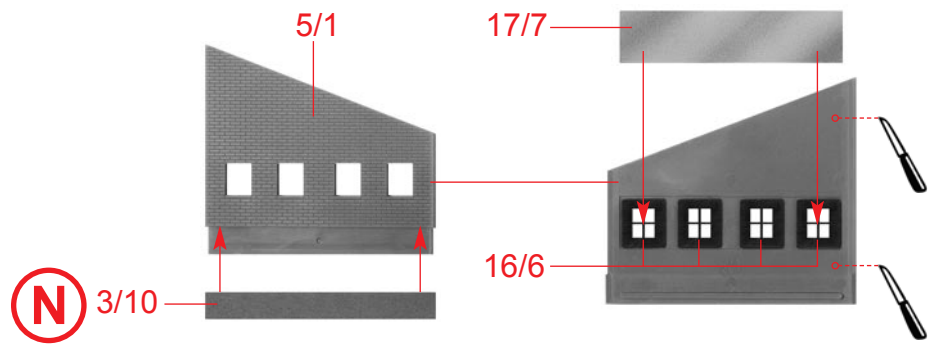
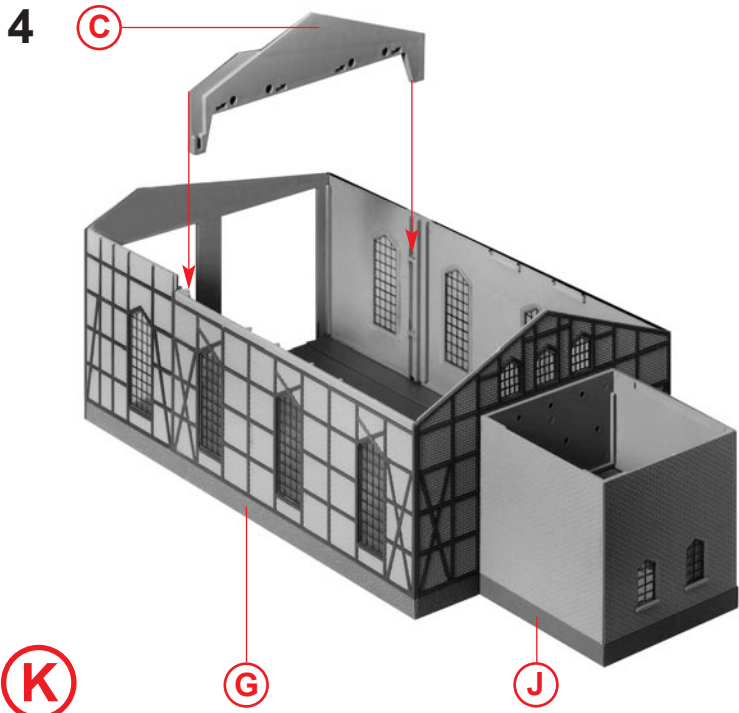


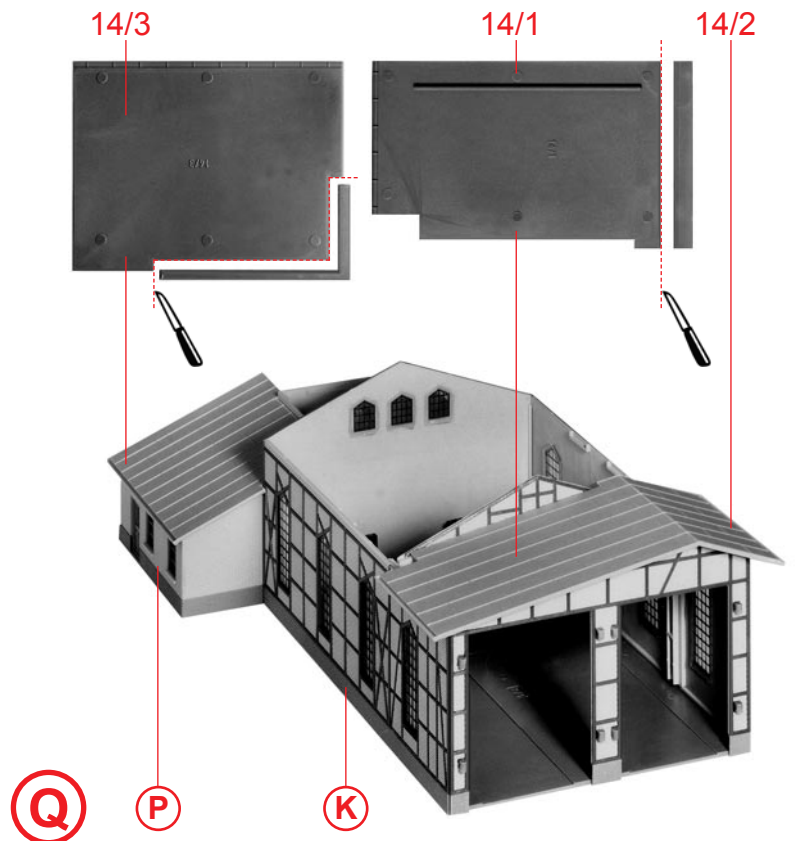
(E)

2 x

2/2





**Achtung!**

Zum Einbau der Schienen in den Lokschuppen und für eventuelle Störungen beim Fahrbetrieb, darf das Dach nicht geklebt werden. Kleben Sie deshalb die Dachteile 13/1 und 13/2 nur an der Kante des Firstes zusammen und darauf die vorgeklebten Teile von Pos. R. Alle Teile ca. 20 Minuten trocknen lassen.

Attention !

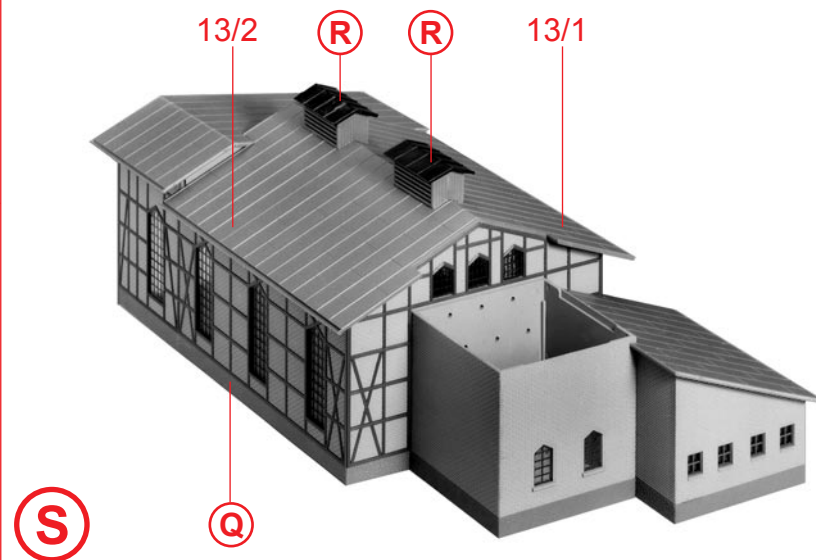
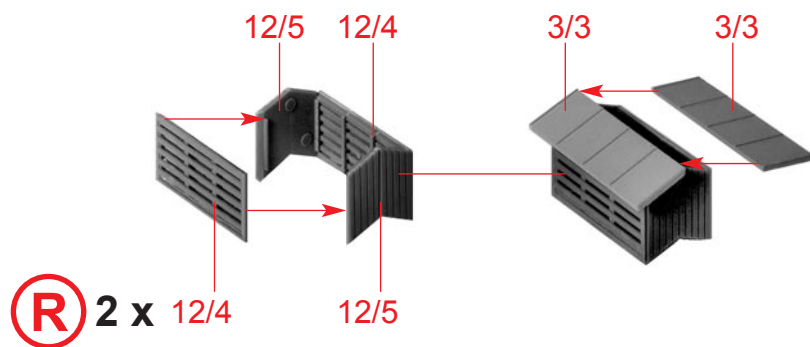
For installation of the tracks in the engine house, and then can be later controlled for running operation, there is no need to glue the roof down. Therefore only glue the pieces 13/1 and 13/2 on the gable together. And on top the pieces, already glued on (pos. R). Allow to dry for approx. 20 minutes.

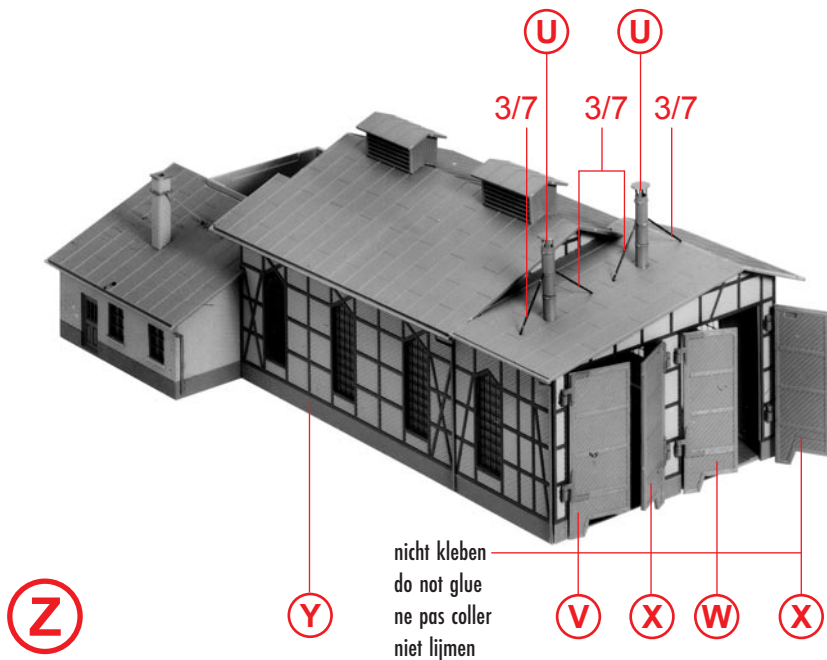
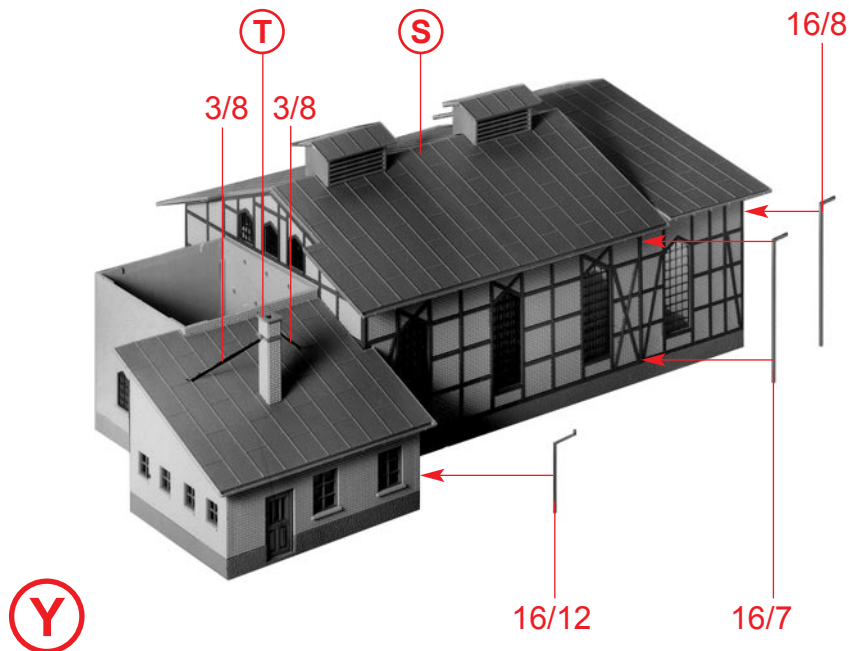
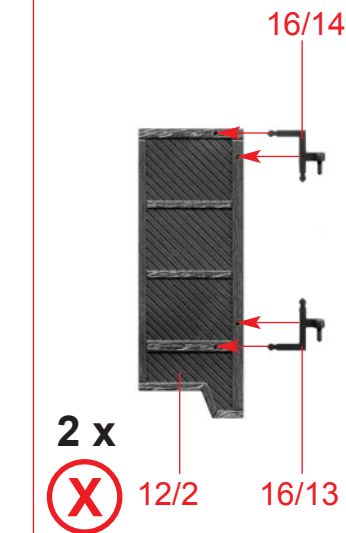
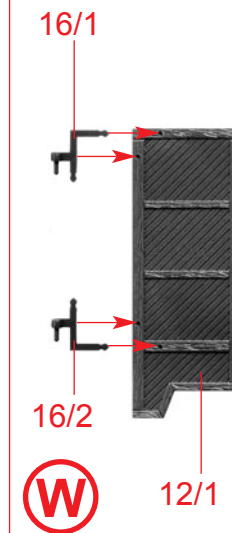
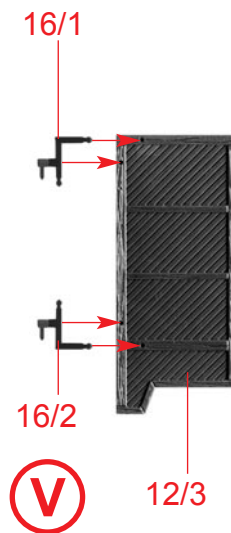
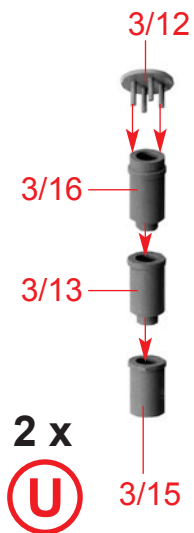
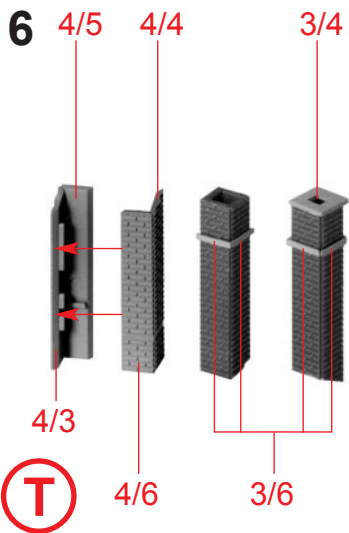
Attention !

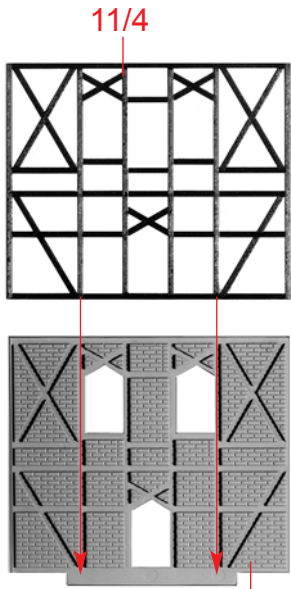
Ne pas coller l'ensemble de la toiture, mais seulement l'arête du faîtage sur les pièces 13/1 et 13/2 (faire attention d'indication). Puis coller les pièces de position R, que vous avez déjà assemblé, sur la toiture. Laisser sèche environ 20 minutes. Ainsi vous pourrez accéder sans difficultés à l'intérieur de la remise a locomotives.

Let op!

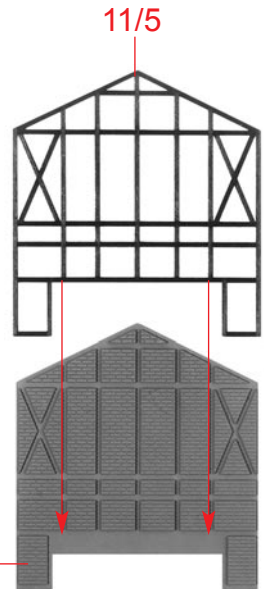
Om later de rails in de locloods aan te brengen en voor het verhelpen bij storingen mag het dak niet worden vastgelijmd. Lijm de dakdelen 13/1 en 13/2 alleen aan de nokzijde, en daarop de al gelijmden delen van pos. R. Ca. 20 minuten laten drogen.



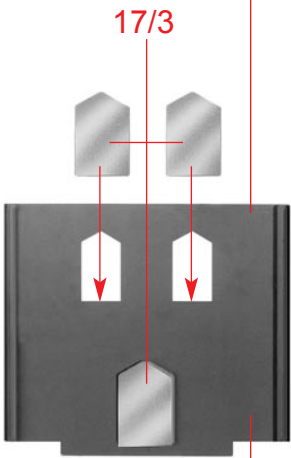
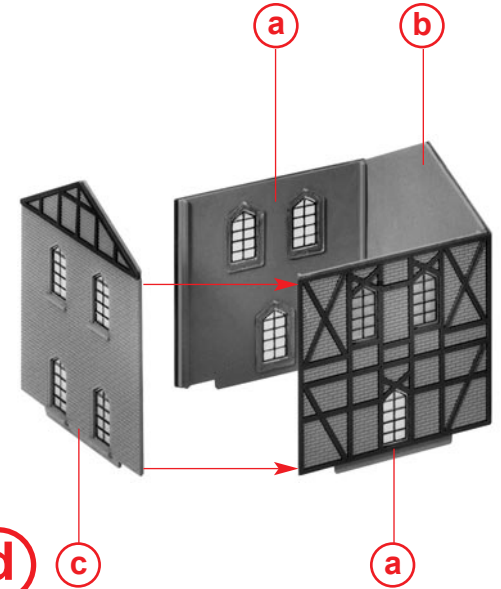




(b)

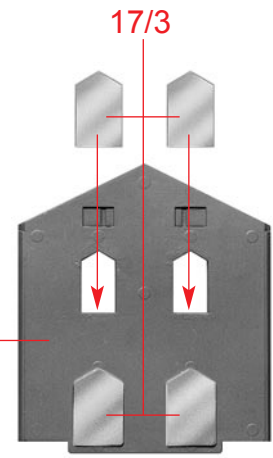
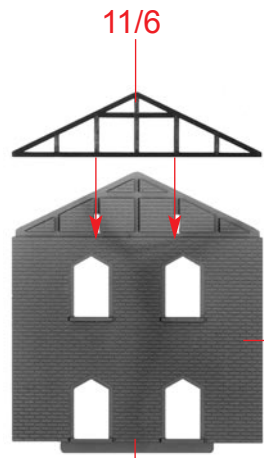


(d)

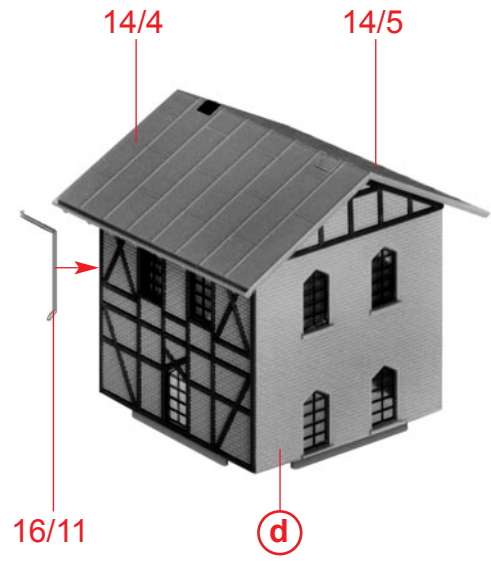


(a) 2 x

(c)

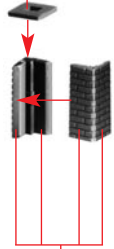


(e)



8

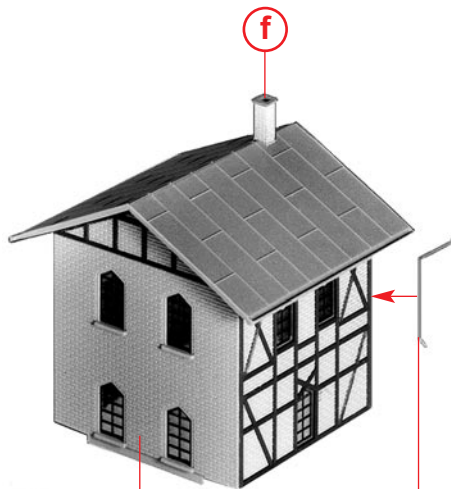
3/5



f

8/4

f



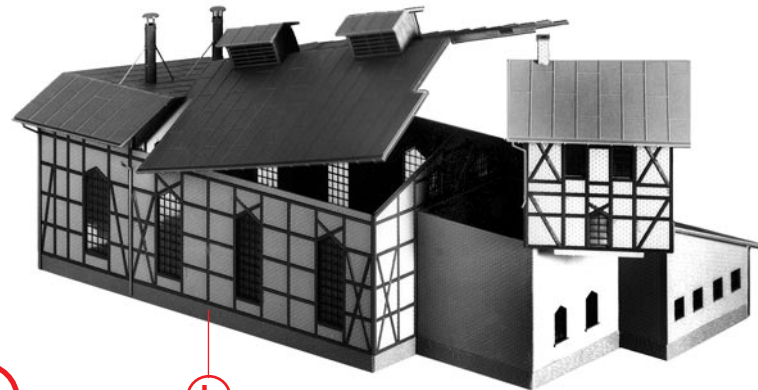
g

e

16/11

i

Beim Abnehmen des Daches zuerst die obere Hälfte des Turmes abheben, danach das Dach vom Hauptgebäude.
 When removing the roof, lift up the upper part of the tower and lift of the roof from the main building.
 Lors du demontage du toit, ôter d'abord la partie haute de la tour, puis seulement le toit du bâtiment principal.
 Bij het afnemen van het dak eerst de bovenste helft van de toren afnemen en daarna het dak van het hoofdgebouw.

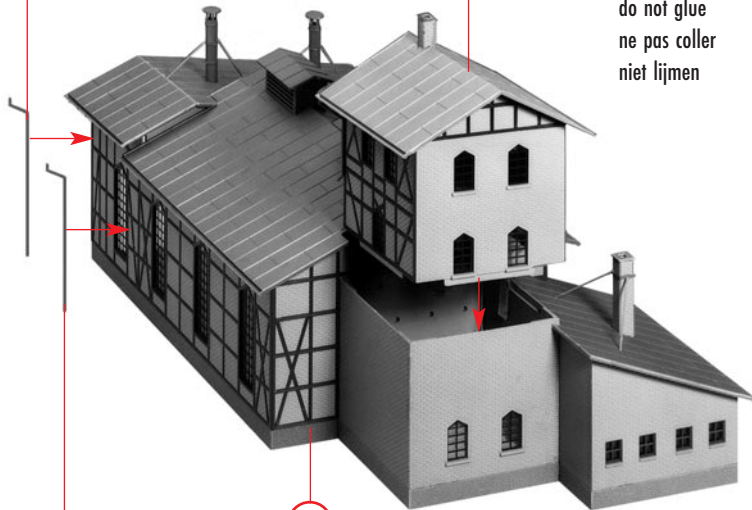


h

16/9

g

nicht kleben
 do not glue
 ne pas coller
 niet lijmen

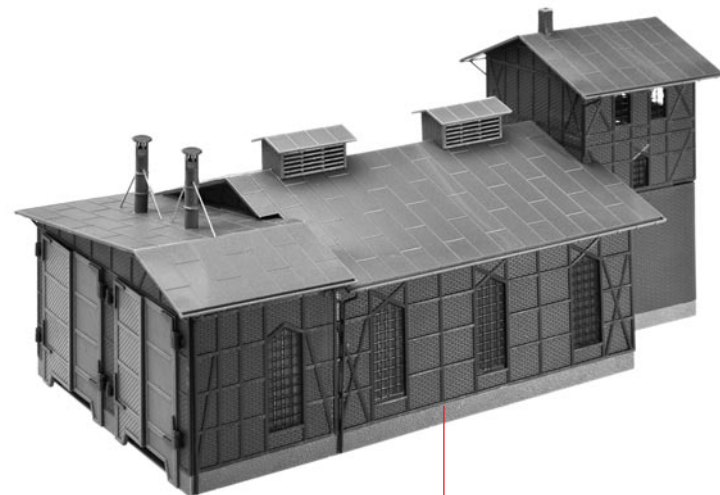


h

16/7

z

j



i