

AUSSCHLACKANLAGE MIT ANTRIEBSTEILEN



HANDLING FACILITY WITH DRIVE PARTS

INSTALLATION DE DÉCRASSAGE AVEC PIÈCES D'ENTRAÎNEMENT

ONTSLAKKINGSINSTALLATIE MET BOKKRAAN

Art. Nr. 120295

D

Machen Sie sich bitte vor Beginn des Bastelns mit dem Bausatzinhalt und der Anleitung vertraut und prüfen Sie die Vollständigkeit. Im Reklamationsfall gilt die gesetzliche Gewährleistungspflicht. Sollte ein Teil fehlen, übersenden Sie bitte den Teilwunsch und den Kaufbeleg an: Gebr. FALLER GmbH, Kundendienst, Kreuzstraße 9, D-78148 Gütenbach, kundendienst@faller.de. Sollten Sie einmal weitere Ersatzteile benötigen, senden wir Ihnen den benötigten Spritzling, bei Verfügbarkeit, gerne kostenpflichtig zu. Bitte beachten Sie, dass produktionsbedingt Einzelteile übrig bleiben können.

GB

Before building your model, please familiarize yourself with the contents of the kit and the instructions for use, also checking whether the set of parts is complete. In case of any complaint, the legal guarantee obligation shall apply. Should a part be missing, please send the designation of the part required and the receipt documenting your purchase to: Gebr. FALLER GmbH, Kundendienst, Kreuzstraße 9, D-78148 Gütenbach, kundendienst@faller.de.

Should you require further spare parts one day, we shall be pleased to send you, with costs, the required sprue, if it is available. Please note that, on grounds of the production process, some single injection molded parts may be superfluous.

F

Avant de commencer votre modèle, veuillez vous familiariser avec le contenu du kit et la notice d'emploi, et contrôlez que le lot de pièces est complet. En cas de réclamation, il s'appliquera l'obligation de garantie légale. Au cas où une pièce manquerait, veuillez envoyer la désignation de la pièce souhaitée et le bon d'achat à: Gebr. FALLER GmbH, Kundendienst, Kreuzstraße 9, D-78148 Gütenbach, kundendienst@faller.de. Au cas où vous auriez besoin un jour d'autres pièces détachées, nous vous enverrons volontiers la grappe requise, si elle est disponible, contre paiement.

Veuillez noter que, pour des raisons de production, il se peut que des pièces détachées soient superflues.

NL

Maak uzelf vóór het bouwen vertrouwd met de inhoud van het bouwpakket en met de handleiding en controleer de volledigheid.

In geval van reclamatie geldt de wettelijke garantieverplichting. Macht er een onderdeel ontbreken, stuur het verzoek om het gewenste onderdeel en het aankoopbewijs dan naar: Gebr. FALLER GmbH, klantenservice, Kreuzstraße 9, D-78148 Gütenbach, kundendienst@faller.de.

Als u ooit meer reserveonderdelen nodig hebt, sturen wij het benodigde gietstuk, indien beschikbaar, graag tegen betaling naar u op. Let op: om productieredenen kunnen losse onderdelen overblijven.

Für den Zusammenbau des Modells empfehlen wir folgende FALLER-Artikel (sind nicht im Bausatz enthalten):

For the assembly of the kit we recommend following FALLER products (not included in the kit):

Pour l'assemblage du modèle, nous vous recommandons les articles FALLER suivants (non inclus dans le kit):

Om dit model te bouwen adviseren wij de volgende FALLER producten (maken geen deel uit van deze bouwset):

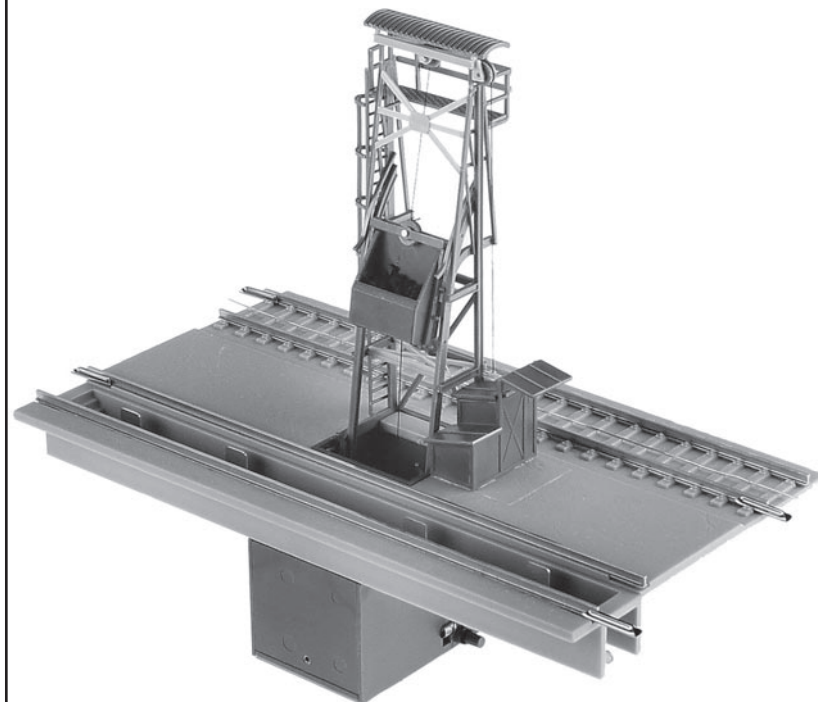
Art. Nr. 170490 | 170492 | 170494
FALLER SUPER-EXPERT | EXPERT | LASERCUT



Art. Nr. 170688
SPEZIAL-SEITENSCHNEIDER



Art. Nr. 170687
FALLER-BASTELMESSER



Inhalt	Spritzlinge	1	1 x	3	1 x
Contents	Sprues	2 A	1 x		
Contenu	Moulages	2 B	1 x		
Inhoud	Gietstukken				

Sa. Nr. 120 295 1

2

Kabel zusammendrehen oder verlöten und isolieren!
 Twist cables together or solder and insulate!
 Tordre les câbles ou les souder et les isoler!
 Stroomdraden aan elkaar draaien of solderen en isoleren!

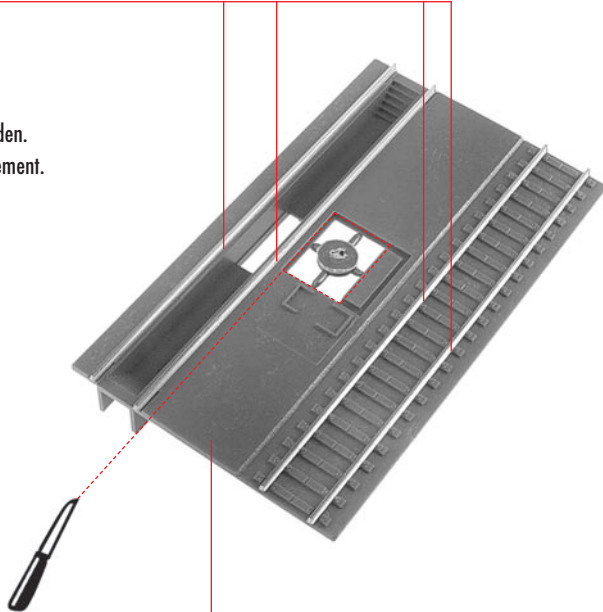
Inhalt	Tüte	Contents	bag
Contenu	sachet	Inhoud	zakje

Nur für Märklin Mittelleiter-System !
 Only for Märklin three-rail track !
 Seulement pour la voie conducteur central de Märklin !
 Alleen voor Märklin middenleider !



A

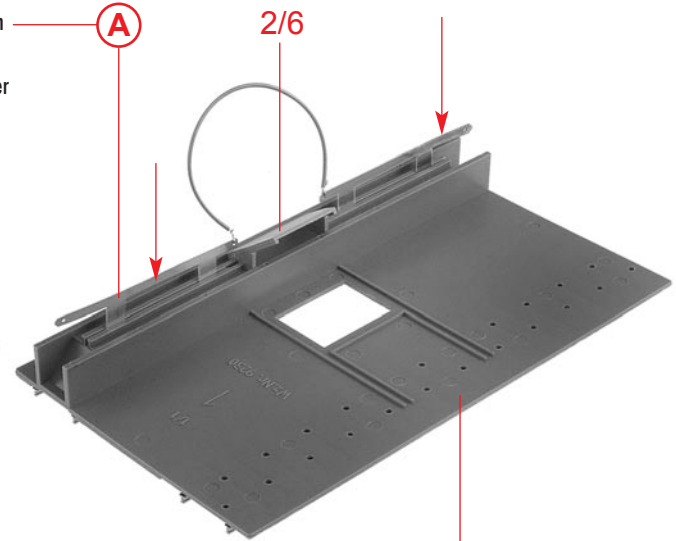
Profilschiene
 Rail
 Rail
 Rail
 Sekundenkleber verwenden.
 Use instant modelling cement.
 Utilisez la colle rapide.
 Gebruik secondenlijm.



1/1

B

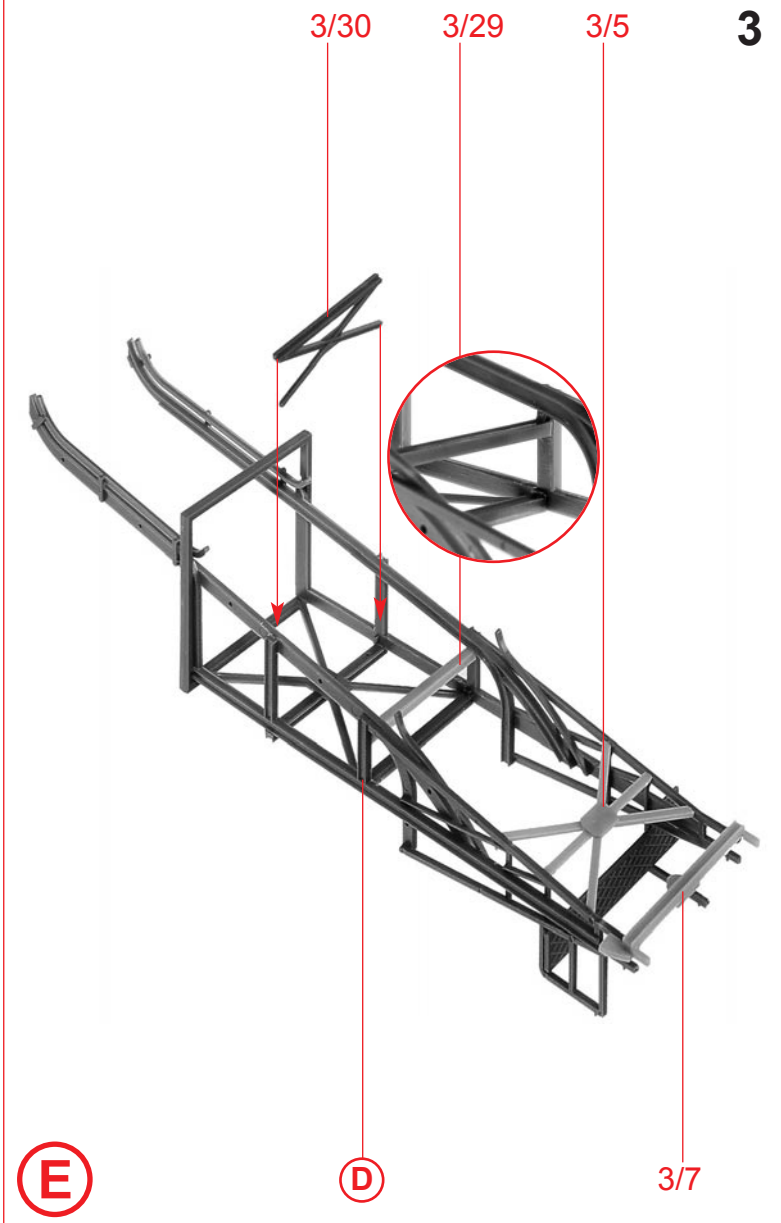
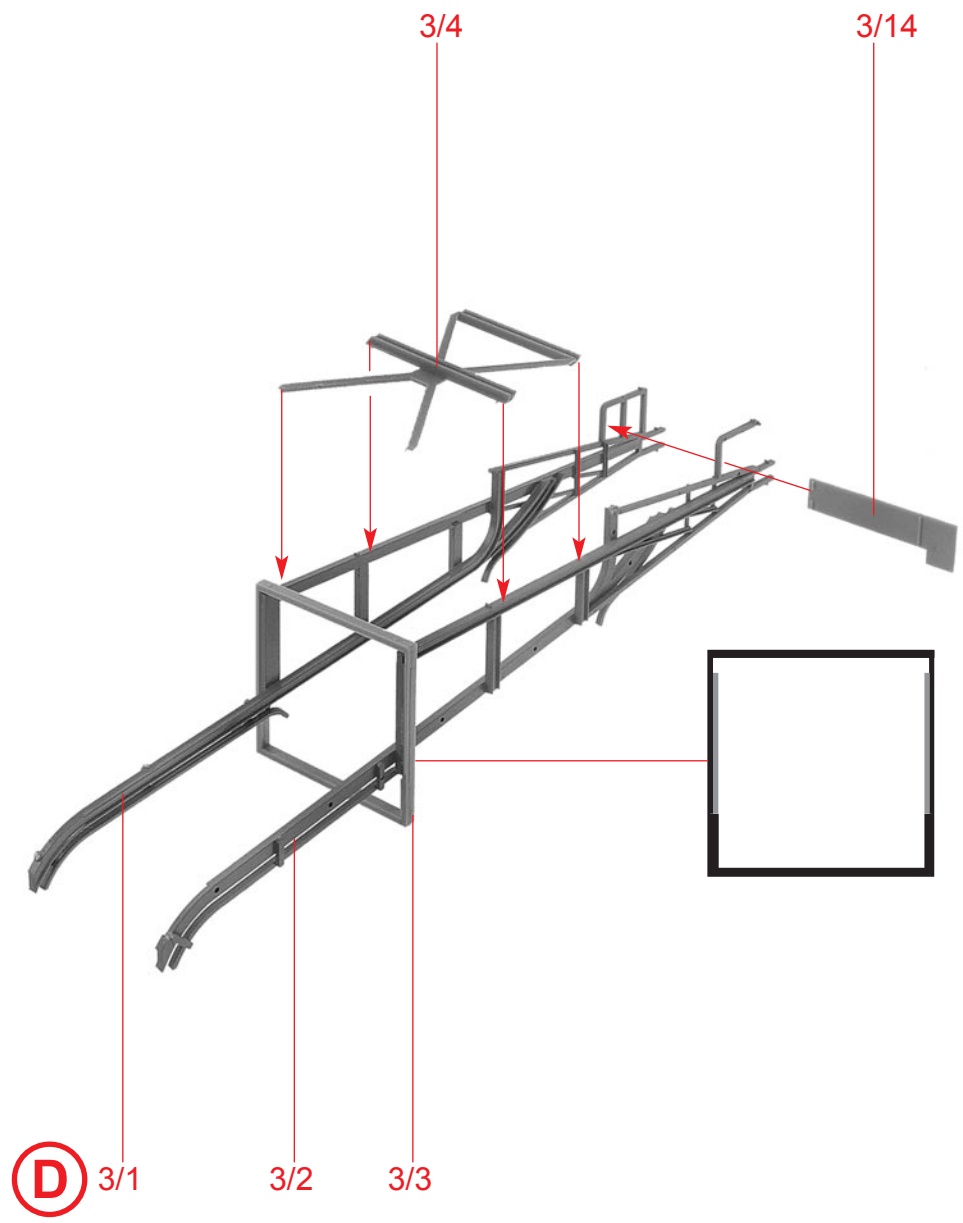
nicht kleben
 do not glue
 ne pas coller
 niet lijmen



2/6

C

B



4



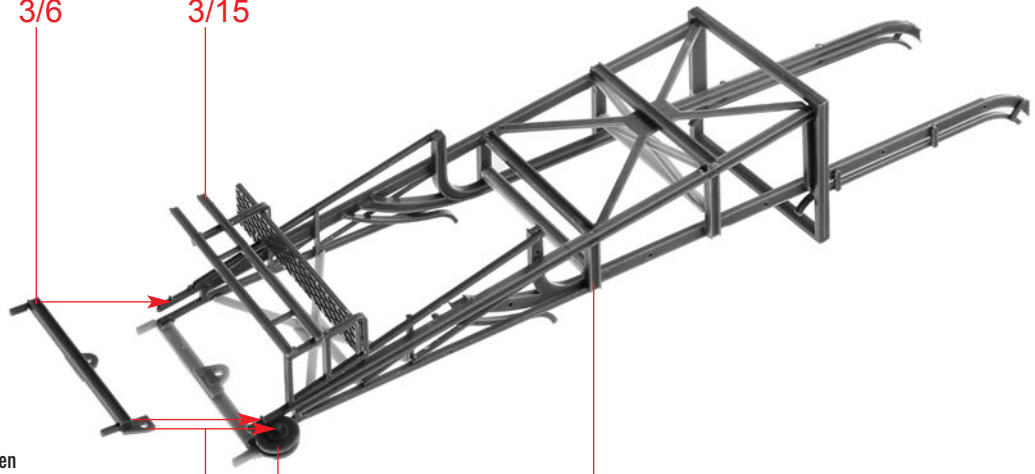
3/8

3/9

F

3/6

3/15

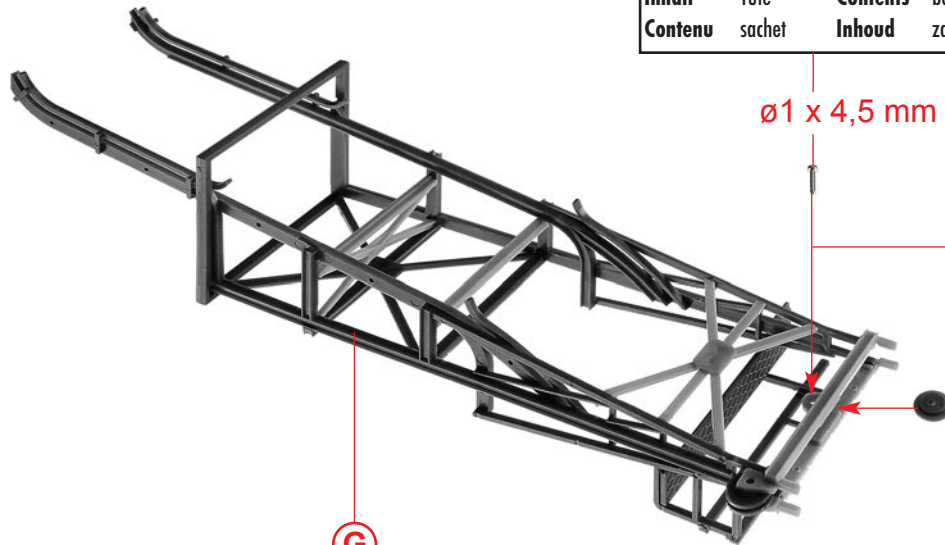


nicht kleben
do not glue
ne pas coller
niet lijmen

G

F

E



Inhalt	Tüte	Contents	bag
Contenu	sachet	Inhoud	zakje

Sekundenkleber verwenden.
Use instant modelling cement.
Utilisez la colle rapide.
Gebruik secondenlijm.

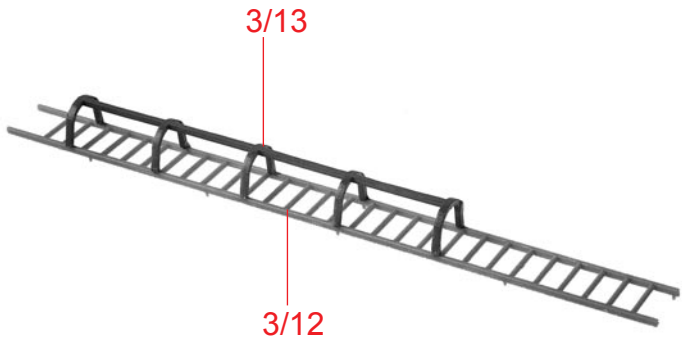
ø1 x 4,5 mm

nicht kleben
do not glue
ne pas coller
niet lijmen

3/8

H

G

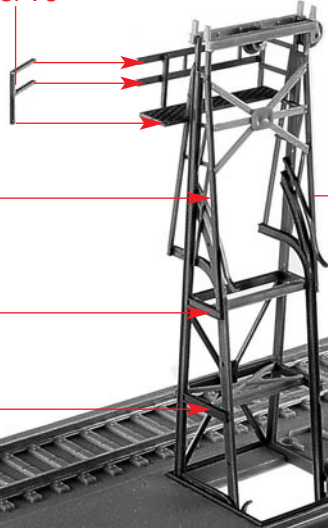


I

I



3/16

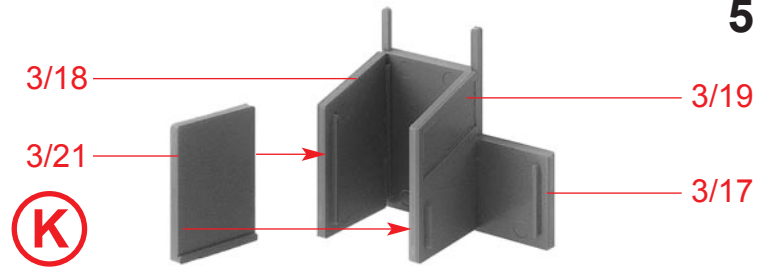


H

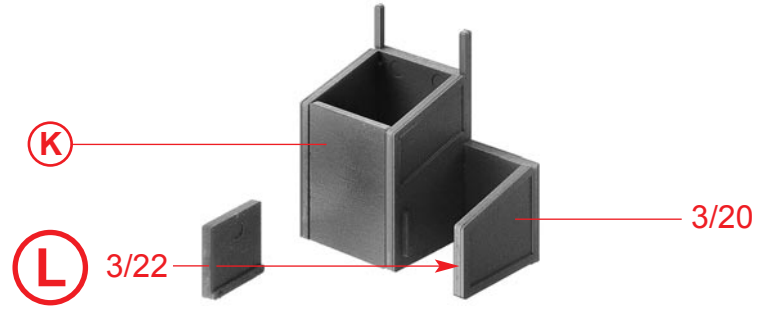
J

C

5

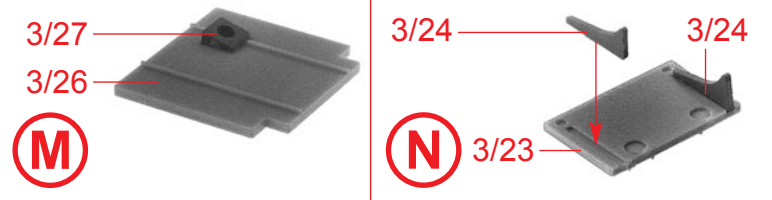


K



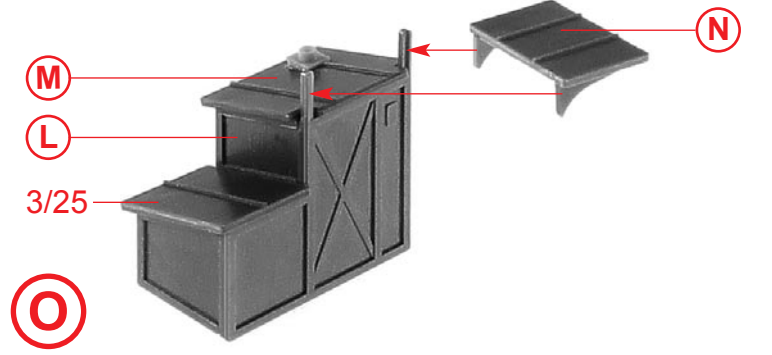
K

L



M

N



M

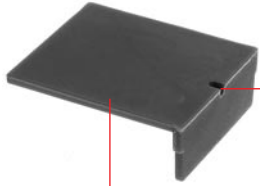
L

3/25

N

O

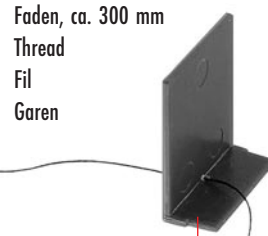
6



Loch durchstechen
Pierce hole through
Piquez le trou
Gat doorstéken

P

2/7



P

Q

Inhalt	Tüte	Contents	bag
Contenu	sachet	Inhoud	zakje

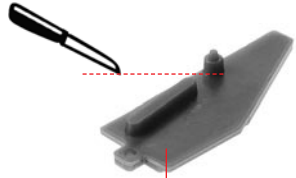
Faden, ca. 300 mm
Thread
Fil
Garen

Faden verknoten und den Knoten
mit Sekundenkleber fixieren!

Knot the thread and fix the thread
with instant cement!

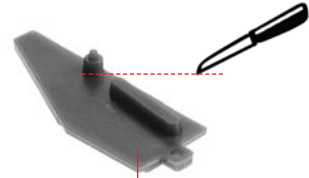
Nouer le fil et renforcer le noeud
avec une goutte de colle rapide!

Garen vastknopen en de knoop met
secondenlijm fixeren!



R

2/9

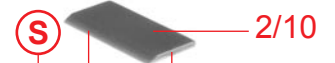


S

2/8

T

Sekundenkleber verwenden.
Use instant modelling cement.
Utilisez la colle rapide.
Gebruik secondenlijm.



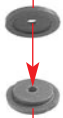
S

2/10

Q

R

2/14



U

2/13

U

nicht kleben
do not glue
ne pas coller
niet lijmen



2/12

Inhalt	Tüte
Contents	bag
Contenu	sachet
Inhoud	zakje

V

nicht kleben
do not glue
ne pas coller
niet lijmen

ø1 x
3,9 mm

2/11



V

W

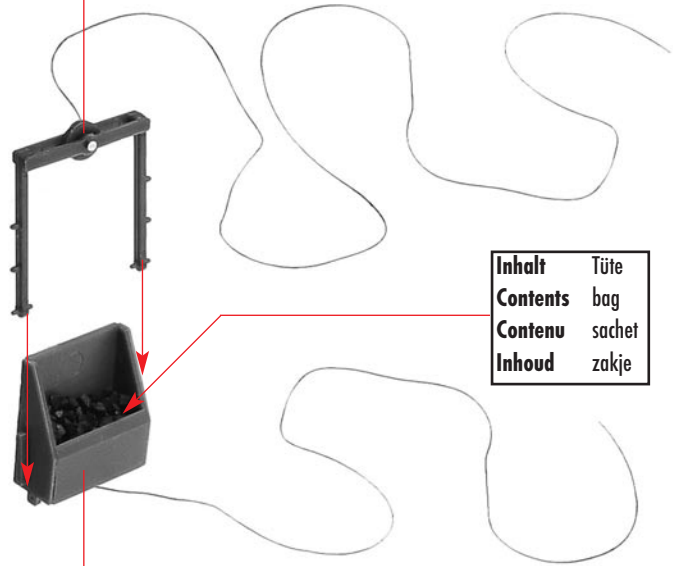
Faden, ca. 500 mm
Thread
Fil
Garen

X

W

Faden verknoten und den Knoten mit Sekundenkleber fixieren!
Knot the thread and fix the thread with instant cement!
Nouer le fil et renforcer le noeud avec une goutte de colle rapide!
Garen vastknopen en de knoop met secondenlijm fixeren!

X



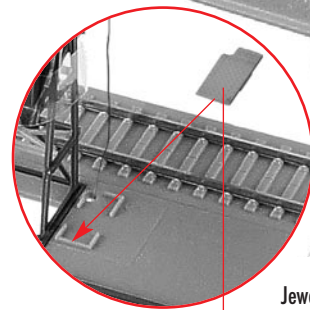
Inhalt	Tüte
Contents	bag
Contenu	sachet
Inhoud	zakje

Y

T

Mit Klebeband fixieren.
Secure with adhesive tape.
Fixer avec une bande adhésive.
Met plakband vastzetten.

Y

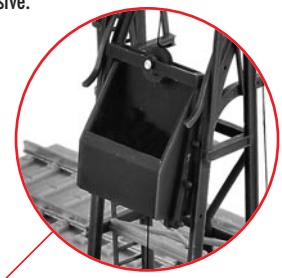


Z

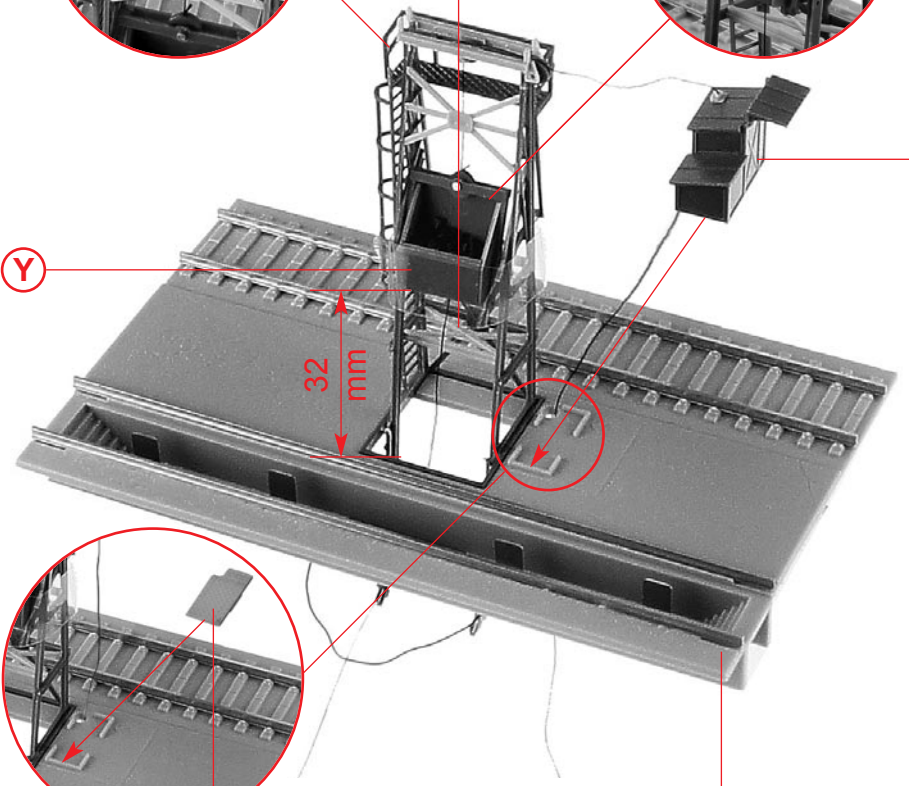
Variante 3/33

Jeweilige Zug- bzw. Waggonbreite beachten!
Note the respective train or wagon width!
Notez la largeur respective du train ou du wagon !
Let op de betreffende trein- of wagonbreedte!

J

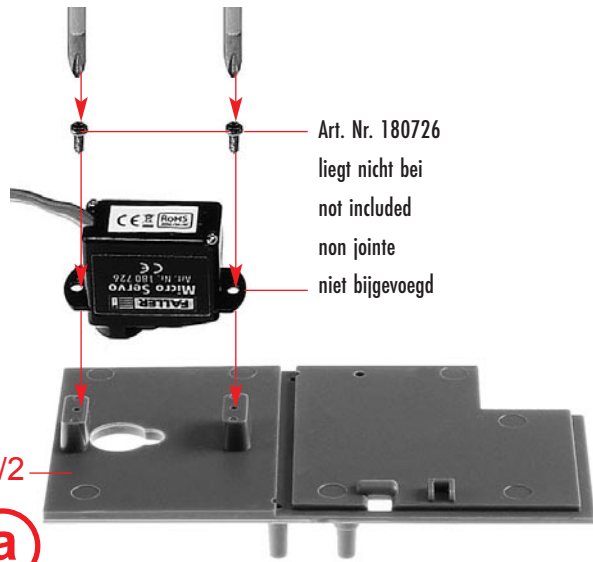


O



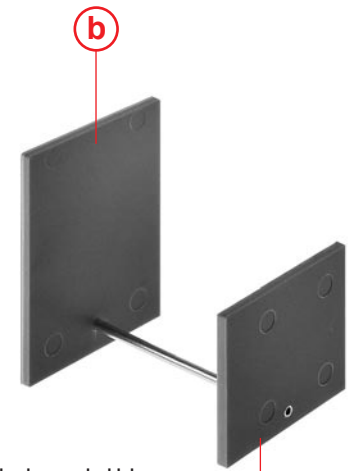
32 mm

8

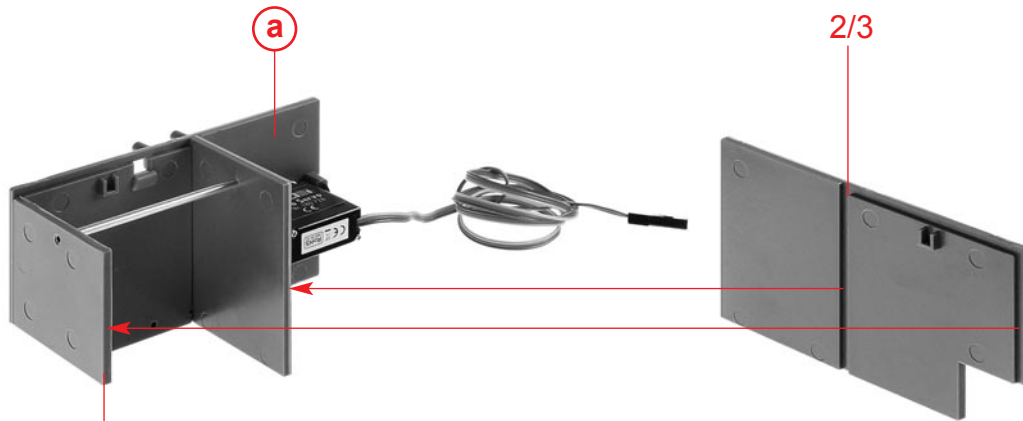


Inhalt	Tüte	Contents	bag
Contenu	sachet	Inhoud	zakje

Nur eindrücken, nicht kleben.
Press in only, do not glue.
Ne pas enfoncer, ne pas coller.
Alleen indrukken, niet lijmen.

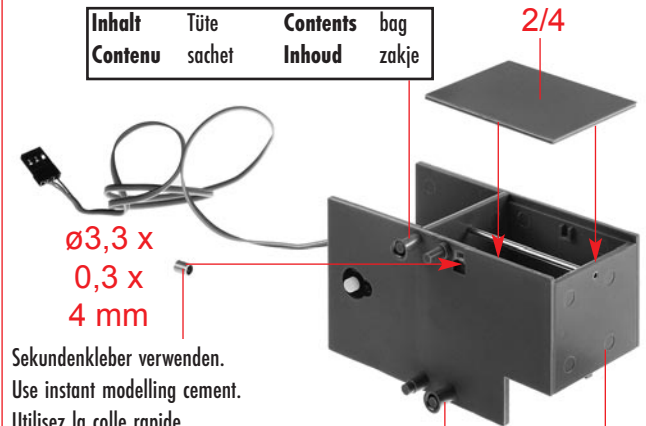


Nur eindrücken, nicht kleben.
Press in only, do not glue.
Ne pas enfoncer, ne pas coller.
Alleen indrukken, niet lijmen.



ø4 x 0,25 x 7 mm

Inhalt	Tüte	Contents	bag
Contenu	sachet	Inhoud	zakje



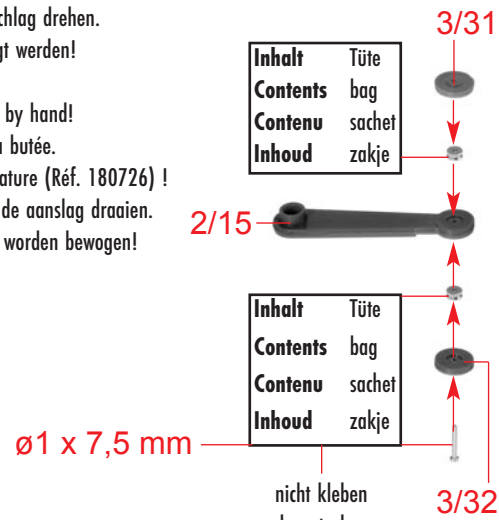
Inhalt	Tüte	Contents	bag
Contenu	sachet	Inhoud	zakje

Den Servo mittels Steuerung 180725 gegen den Uhrzeigersinn bis zum Anschlag drehen.
 Das Zahnrad des Micro Servos (Art. Nr. 180726) darf nicht von Hand bewegt werden!
 Turn the Servo with the command 180725 anticlockwise up to the end.
 The toothed wheel of the Micro Servo (Art. no. 180726) may not be moved by hand!
 Tournez dans le sens anti horaire la commande du servo 180725 jusqu'à la butée.
 On ne doit pas faire tourner à la main la roue dentée du Servomoteur Miniature (Réf. 180726) !
 De servo via de servobesturing 180725 tegen de wijzers van de klok in tot de aanslag draaien.
 Het tandwiel van de micro servo's (art. nr. 180726) mag niet met de hand worden bewogen!

Art. Nr. 180725 liegt nicht bei
 not included
 non jointe
 niet bijgevoegd



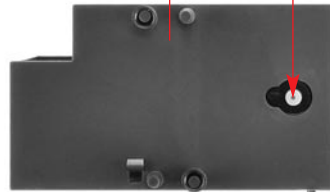
braun
 brown
 marron
 bruin



nicht kleben
 do not glue
 ne pas coller
 niet lijmen

Nur eindrücken, nicht kleben.
 Press in only, do not glue.
 Ne pas enfoncer, ne pas coller.
 Alleen indrukken, niet lijmen.

e



10 Der Hebel (Pos. f) steht nun auf 0 bis -90°.
 Den 1. Haltepunkt (Hebel oben!) mittels Steuerung 180725 programmieren. Dann die 2. Halteposition programmieren.
 Reicht das Bewegungsfeld in eine der beiden Richtungen nicht aus, muss der Hebel umgesteckt werden.

The lever (Item f) is now standing over the range 0 to -90°.
 Programme the 1st hold point (lever upwards!) using Control 180725. After that, programme the 2nd hold position.
 If the rotation range is not sufficient in one of both directions, you will have to change the plugging position of the lever.

Le levier (Rep. f) se trouve à présent sur la zone 0 à -90°. Ensuite, programmer la 2ème position d'arrêt.

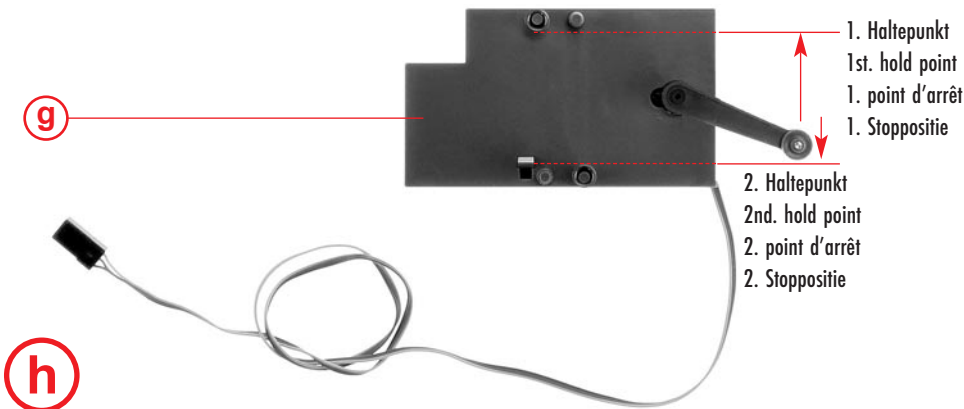
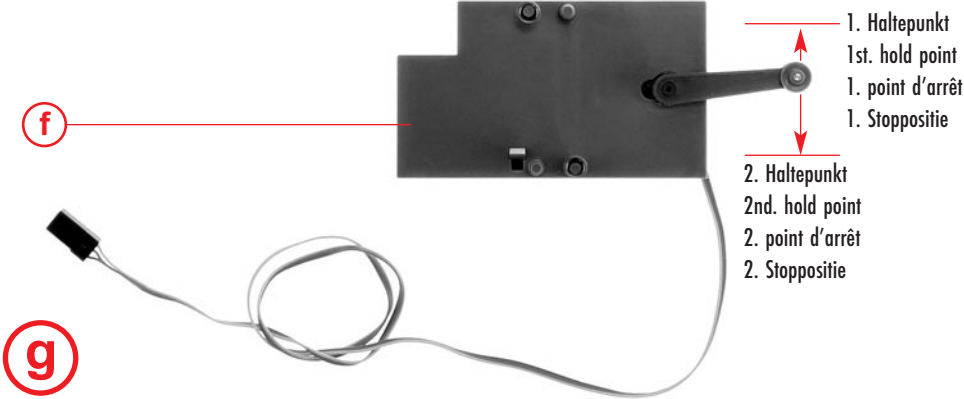
Programmer le 1er point d'arrêt (levier en haut !) au moyen de la commande 180725.

Si la zone de déplacement ne suffit pas dans l'une des deux directions, il faut changer l'emboîtement du levier.

De hendel (positie f) staat nu op 0 tot 90°. Dan de 2e stoppositie programmeren.

De 1e stopplaats (hendel boven) middels de aandrijving 180725 programmeren.

Als de bewegingsuitslag in een van beide richtingen niet goed is, moet de hendel worden omgestoken.



h

Das Zahnrad des Micro Servos (Art. Nr. 180726) darf nicht von Hand bewegt werden!
 Den Hebel entsprechend dem Bild umstecken.

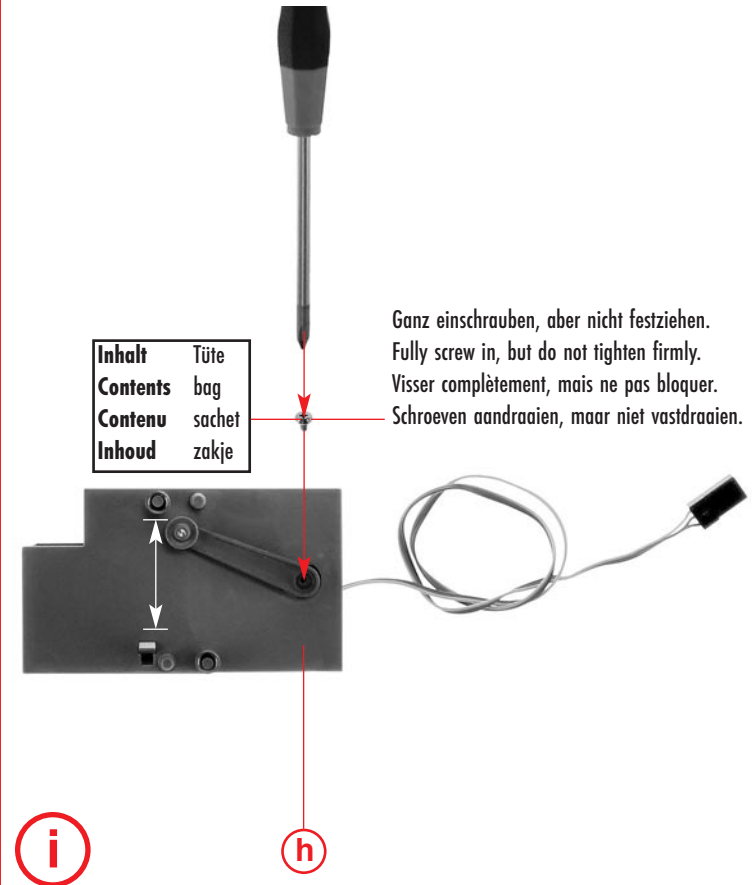
The toothed wheel of the Micro Servo (Art. no. 180726) may not be moved by hand!
 Change the plugging position of the lever according to the picture.

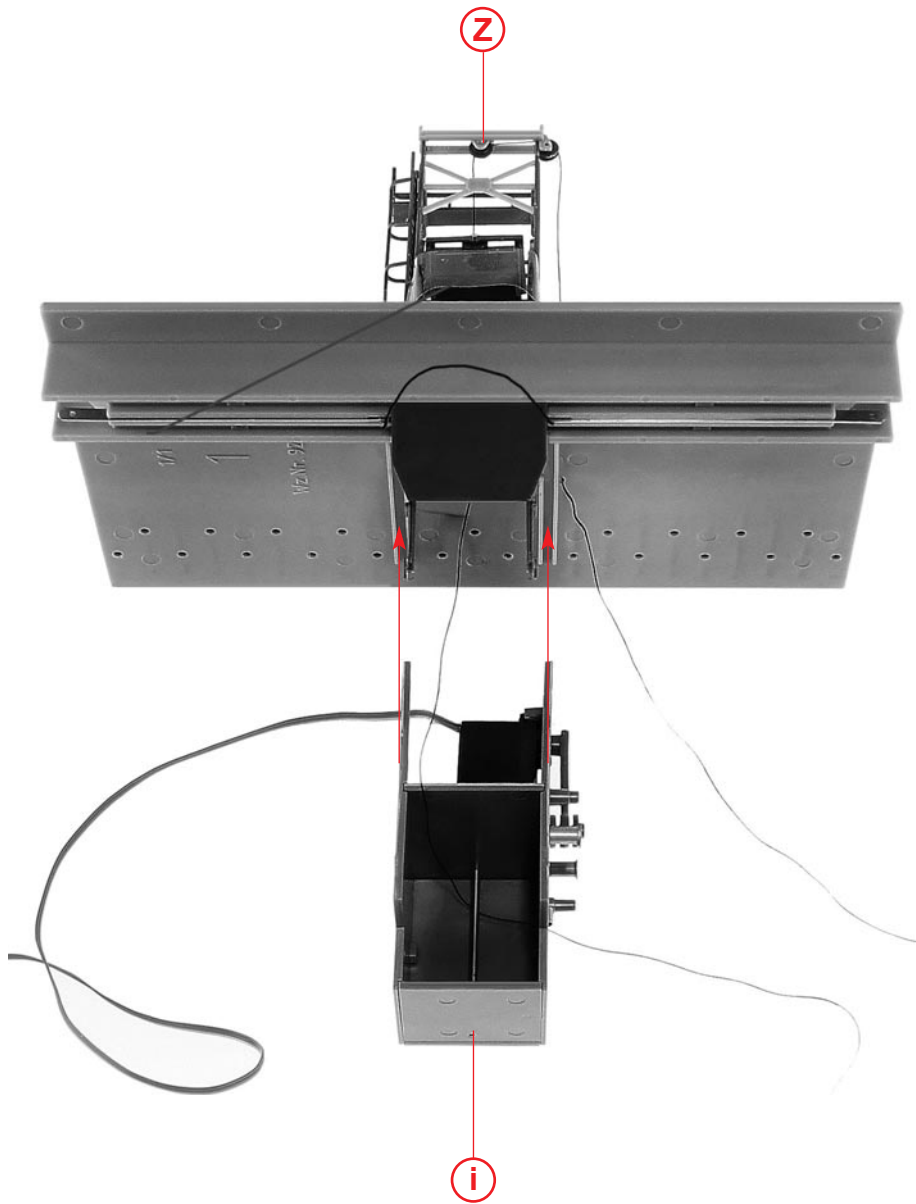
On ne doit pas faire tourner à la main la roue dentée du Servomoteur Miniature (Réf. 180726) !

Change the plugging position of the lever according to the picture.

Het tandwiel van de micro servo's (art. nr. 180726) mag niet met de hand worden bewogen!

De hendel conform de afbeelding omsteken.

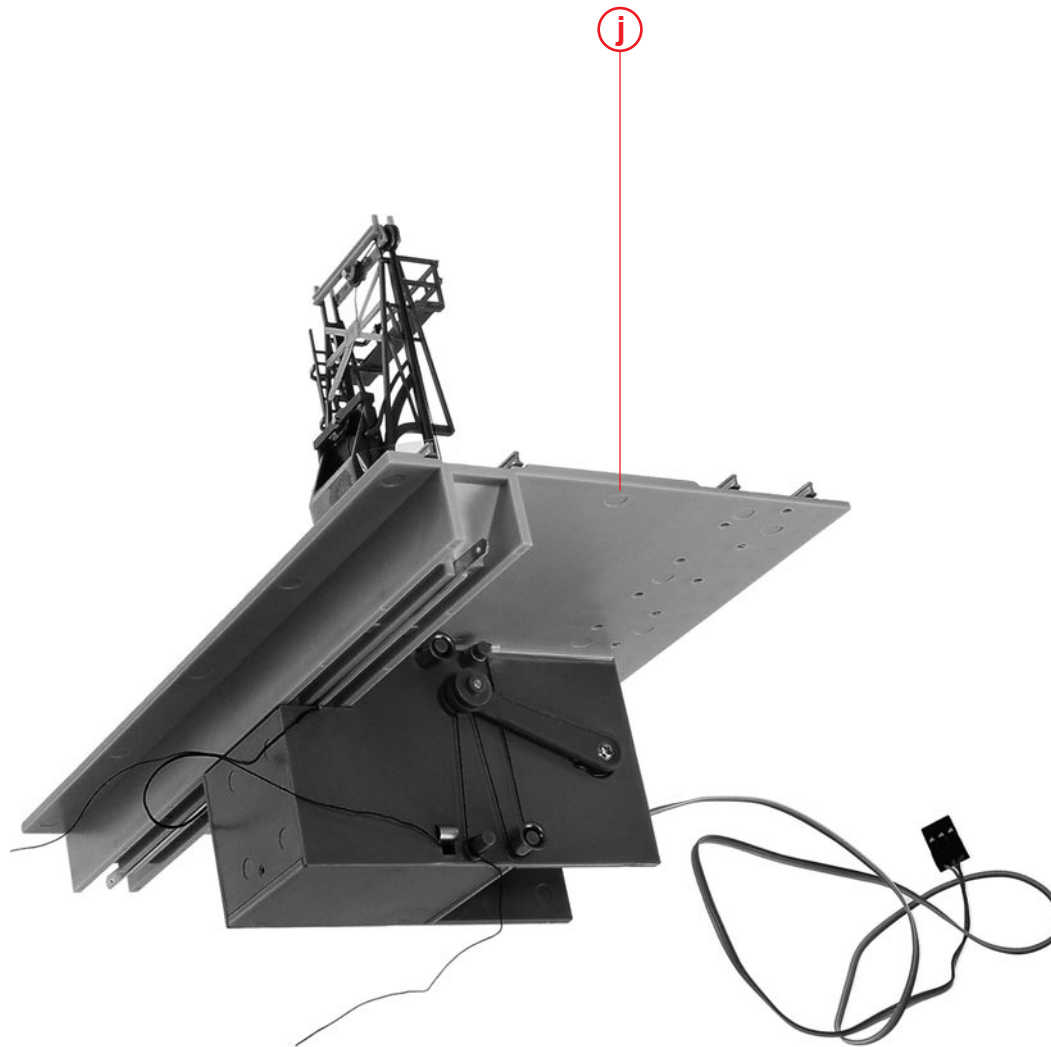




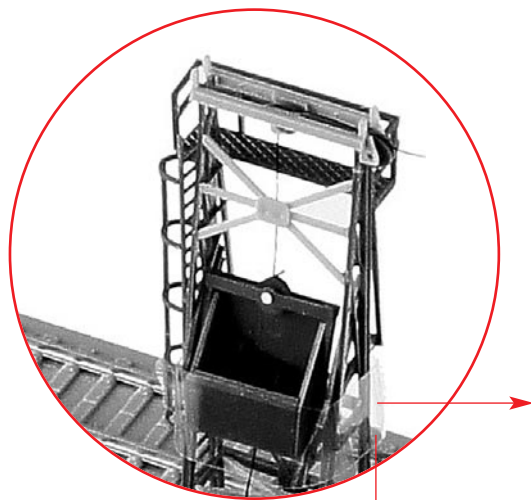
j

i

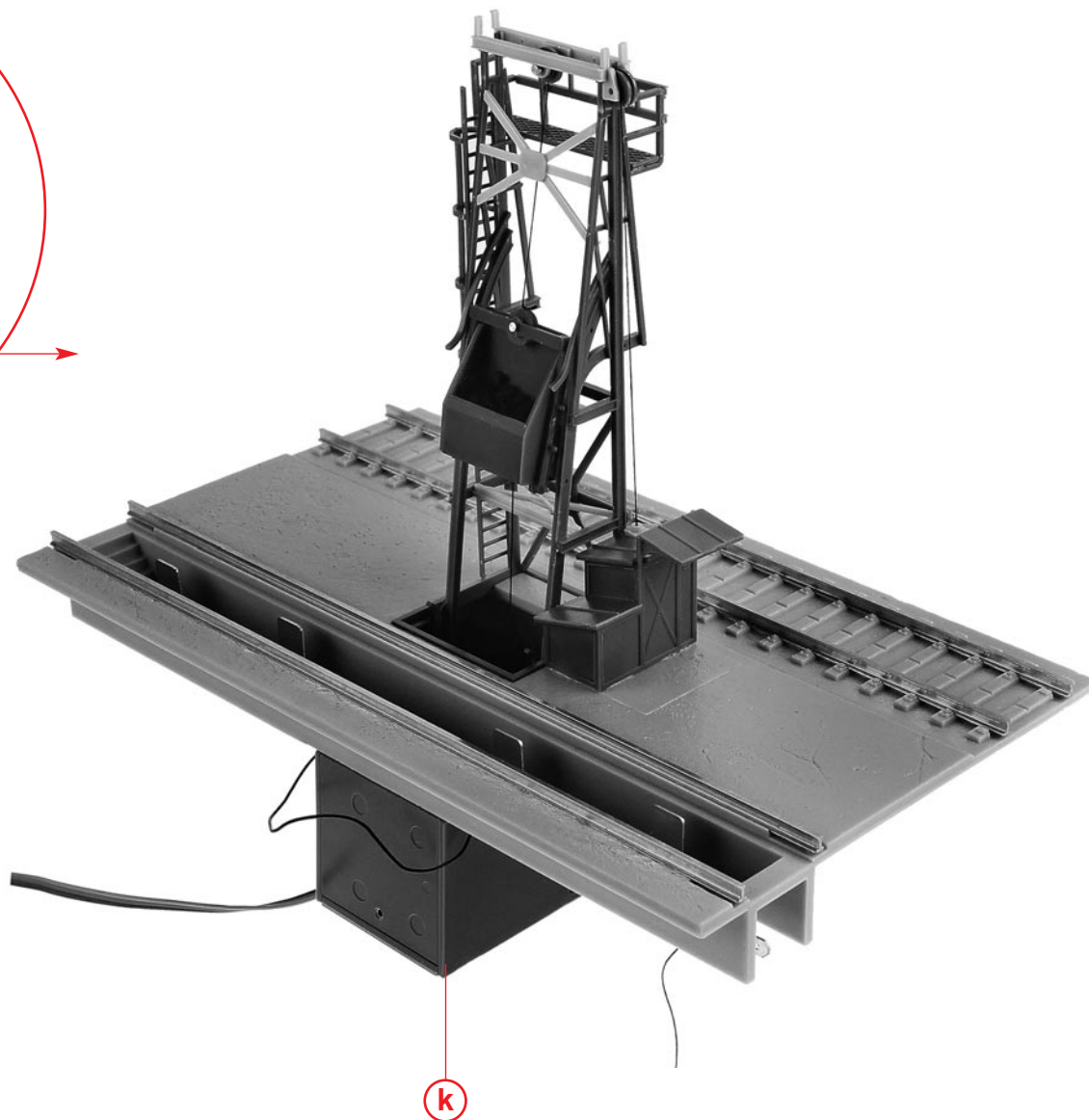
z

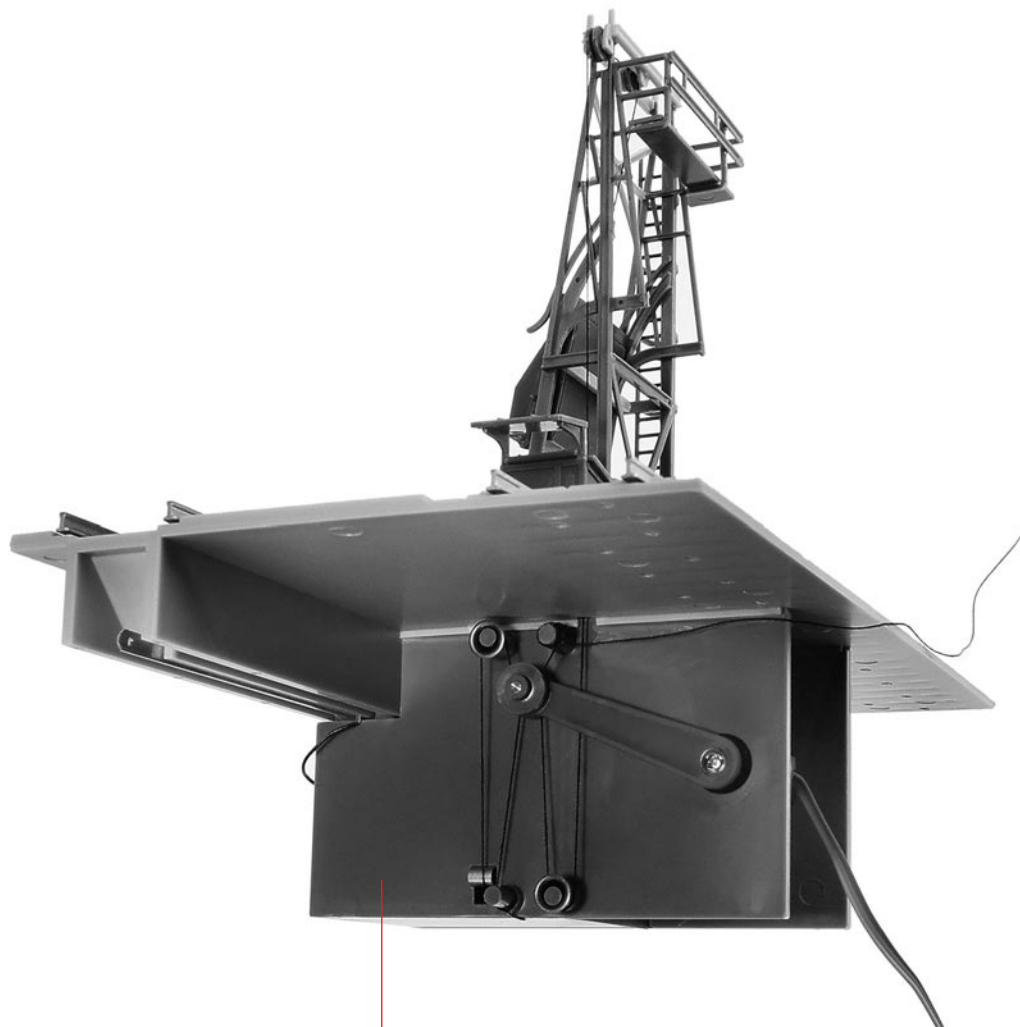


Den Faden um die hintere Rolle des Hebels legen. Den Faden mit leichter Vorspannung um den Zapfen wickeln, verknoten und mit Sekundenkleber fixieren.
Lay the thread around the rear pulley of the lever. Wind the thread, with slight tension, around the stud, make a knot and secure it with instant adhesive.
Faire passer le fil sur la poulie arrière du levier. Enrouler le fil, avec une légère tension, sur l'ergot, faire un nœud et le fixer avec de la colle instantanée.
De draad om de achterste rol van de hendel leggen. De draad met een lichte voorspanning om de pen wikkelen, vastknopen en met secondelijm fixeren.



Das Klebeband auf dem Modell entfernen.
Remove the adhesive tape from model.
Enlever la bande adhésive présente sur le modèle.
Het plakband op het model verwijderen.





Den Faden um die vordere Rolle des Hebels legen.
Den Faden mit leichter Vorspannung um den Zapfen wickeln,
verknöten und mit Sekundenkleber fixieren.

Lay the thread around the front pulley of the lever.
Wind the thread, with slight tension, around the stud,
make a knot and secure it with instant adhesive.

Faire passer le fil sur la poulie avant du levier.
Enrouler le fil, avec une légère tension, sur l'ergot,
nouez et fixez avec de la superglue.

De draad om de voorste rol van de hendel leggen.
De draad met een lichte voorspanning om de pen wikkelen,
vastknopen en met secondelijm fixeren.

3/11

Nur für Märklin Mittelleiter-System !
Only for Märklin three-rail track !
Seulement pour la voie conducteur central de Märklin !
Alleen voor Märklin middenleider !

