

HISTORISCHE FEUERWACHE 1 NÜRNBERG

HISTORICAL FIRE STATION 1 IN NÜRNBERG

POSTE DE POMPIERS 1 HISTORIQUE DE NÜRNBERG

HISTORISCHE BRANDWEER 1 NÜRNBERG



Art. Nr. 130337

D

Machen Sie sich bitte vor Beginn des Bastelns mit dem Bausatzinhalt und der Anleitung vertraut und prüfen Sie die Vollständigkeit. Im Reklamationsfall gilt die gesetzliche Gewährleistungspflicht. Sollte ein Teil fehlen, übersenden Sie bitte den Teilwunsch und den Kaufbeleg an: Gebr. FALLER GmbH, Kundendienst, Kreuzstraße 9, D-78148 Gütenbach, kundendienst@faller.de. Sollten Sie einmal weitere Ersatzteile benötigen, senden wir Ihnen den benötigten Spritzling, bei Verfügbarkeit, gerne kostenpflichtig zu. Bitte beachten Sie, dass produktionsbedingt Einzelteile übrig bleiben können.

GB

Before building your model, please familiarize yourself with the contents of the kit and the instructions for use, also checking whether the set of parts is complete. In case of any complaint, the legal guarantee obligation shall apply. Should a part be missing, please send the designation of the part required and the receipt documenting your purchase to: Gebr. FALLER GmbH, Kundendienst, Kreuzstraße 9, D-78148 Gütenbach, kundendienst@faller.de.

Should you require further spare parts one day, we shall be pleased to send you, with costs, the required sprue, if it is available. Please note that, on grounds of the production process, some single injection molded parts may be superfluous.

F

Avant de commencer votre modèle, veuillez vous familiariser avec le contenu du kit et la notice d'emploi, et contrôlez que le lot de pièces est complet. En cas de réclamation, il s'appliquera l'obligation de garantie légale. Au cas où une pièce manquerait, veuillez envoyer la désignation de la pièce souhaitée et le bon d'achat à: Gebr. FALLER GmbH, Kundendienst, Kreuzstraße 9, D-78148 Gütenbach, kundendienst@faller.de. Au cas où vous auriez besoin un jour d'autres pièces détachées, nous vous enverrons volontiers la grappe requise, si elle est disponible, contre paiement.

Veuillez noter que, pour des raisons de production, il se peut que des pièces détachées soient superflues.

NL

Mak uzelf vóór het bouwen vertrouwd met de inhoud van het bouwpakket en met de handleiding en controleer de volledigheid.

In geval van reclamatie geldt de wettelijke garantieverplichting. Mocht er een onderdeel ontbreken, stuur het verzoek om het gewenste onderdeel en het aankoopbewijs dan naar: Gebr. FALLER GmbH, klantenservice, Kreuzstraße 9, D-78148 Gütenbach, kundendienst@faller.de.

Als u ooit meer reserveonderdelen nodig hebt, sturen wij het benodigde gietstuk, indien beschikbaar, graag tegen betaling naar u op. Let op: om productieredenen kunnen losse onderdelen overblijven.

Für den Zusammenbau des Modells empfehlen wir folgende FALLER-Artikel (sind nicht im Bausatz enthalten):

For the assembly of the kit we recommend following FALLER products (not included in the kit):

Pour l'assemblage du modèle, nous vous recommandons les articles FALLER suivants (non inclus dans le kit):

Om dit model te bouwen adviseren wij de volgende FALLER producten (maken geen deel uit van deze bouwset):

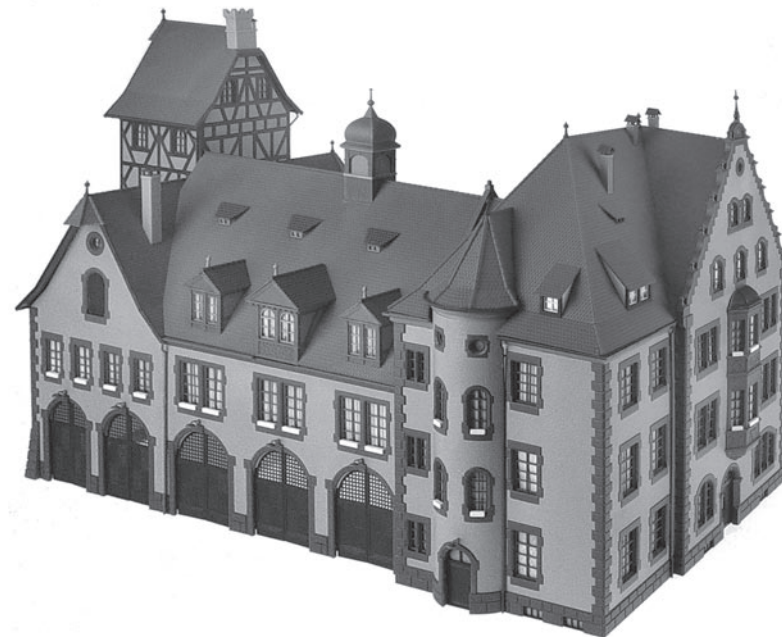
Art. Nr. 170490 | 170492 | 170494
FALLER SUPER-EXPERT | EXPERT | LASERCUIT



Art. Nr. 170688
SPEZIAL-SEITENSCHNEIDER



Art. Nr. 170687
FALLER-BASTELMESSER



Inhalt	Spritzlinge	1	1	x	4	1	x	7	1	x	10	1	x	13	1	x
Contents	Sprues	2AB	1	x	5	1	x	8	1	x	11	2	x	13	1	x
Contenu	Moulages															
Inhoud	Gietstukken	3	1	x	6	1	x	9	1	x	12	3	x	14AB	1	x

Inhalt	Spritzlinge	15	1	x	19	2	x	23	1	x	27	2	x	31	1	x
Contents	Sprues	16	1	x	20	1	x	24	1	x	28	1	x	32	1	x
Contenu	Moulages	17	2	x	21	1	x	25	1	x	29	3	x	33	2	x
Inhoud	Gietstukken	18	1	x	22	1	x	26	1	x	30	2	x	40	1	x

Sa. Nr. 198 625 1

Fensterfolie

Schnittmusterfolie für Fenster vom Trägermaterial abziehen und auf die Fensterfolie mit gleicher Größe blasenfrei aufbringen **(ohne Klebstoff!)**.
Die benötigten Fenster werden ausgeschnitten und **ohne Schnittmusterfolie** auf die Rückseite der Fensterrahmen geklebt (Position laut Anleitung).

Window foil

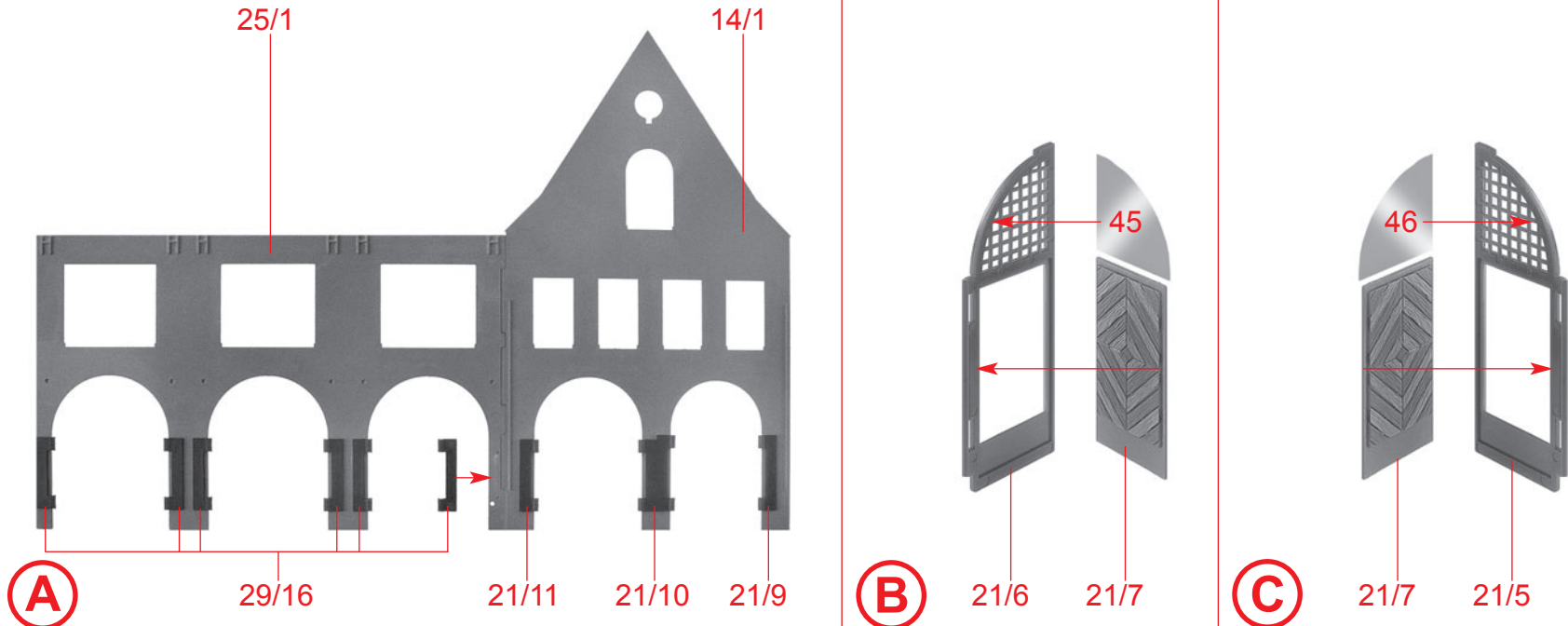
Pull off pattern sheet for windows from carrier and apply it, bubble-free, to the window foil of the same size **(without any glue)**.
Cut out the required windows and glue them to the rear side of the window frame **without pattern sheet** (position as to instructions).

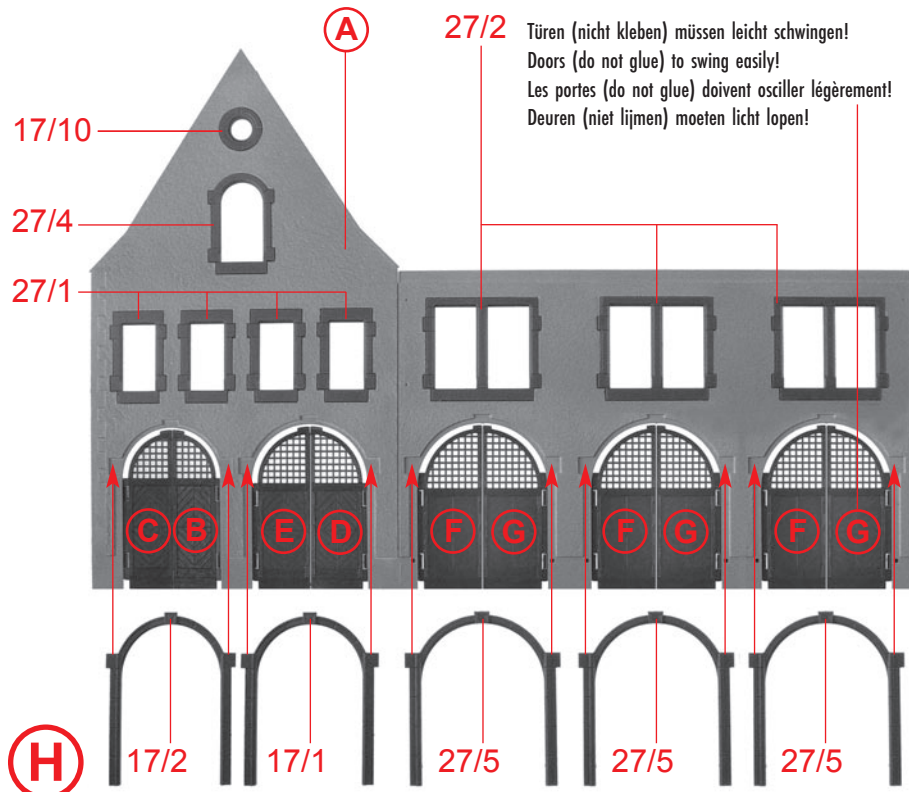
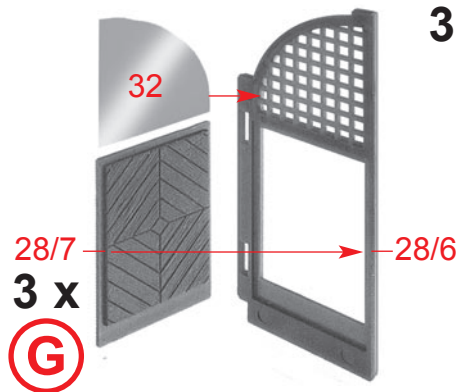
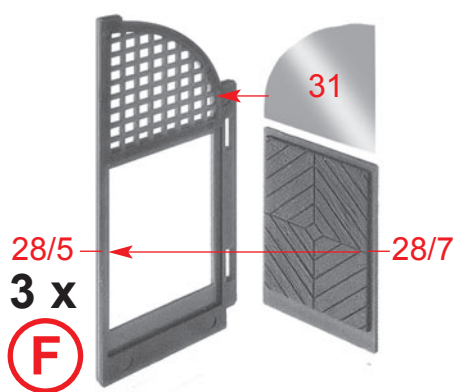
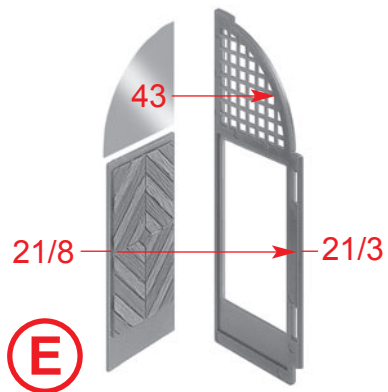
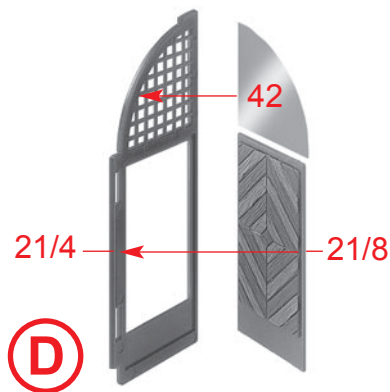
Feuille fenêtre

Retirer la feuille matrice pour fenêtre du matériel support et l'appliquer sur la feuille-fenêtre de même dimension sans que des bulles ne se produisent **(sans colle)**.
Découper le nombre de fenêtres nécessaires et les coller **sans la feuille** modèle sur l'arrière des dormants (position selon instructions).

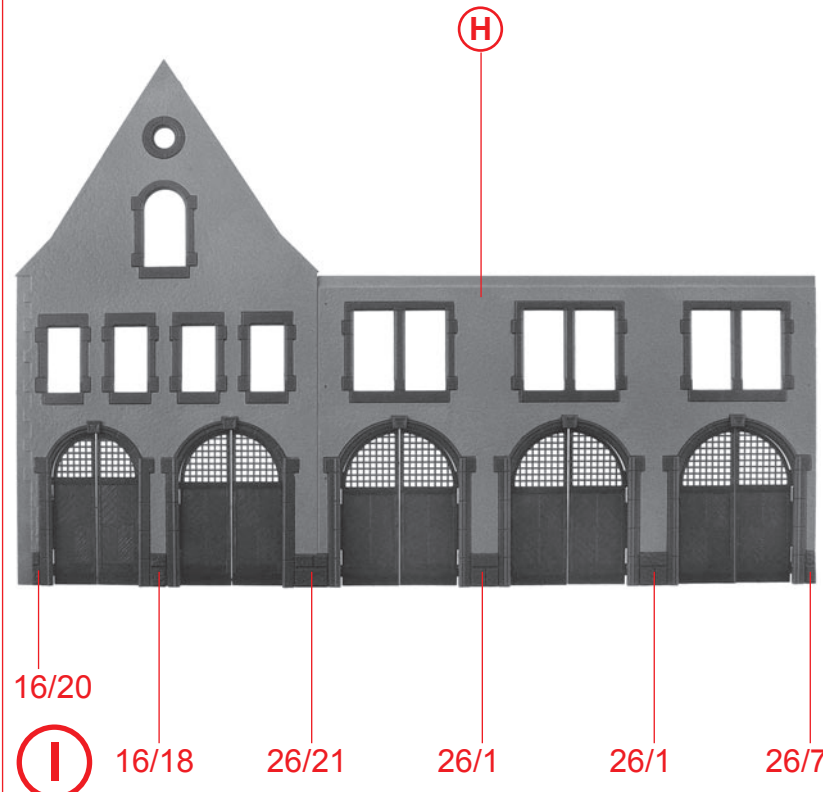
Raam folie

Knippatroonfolie voor de ramen van schutblad afhalen en zonder blaasjes op het raam folie van dezelfde grootte aanbrengen **(niet lijmen!)**.
De benodigde ramen worden uitgeknipt en **zonder de knippatroonfolie** op de achterzijde van de raamkozijnen gelijmd (positie volgens handleiding).





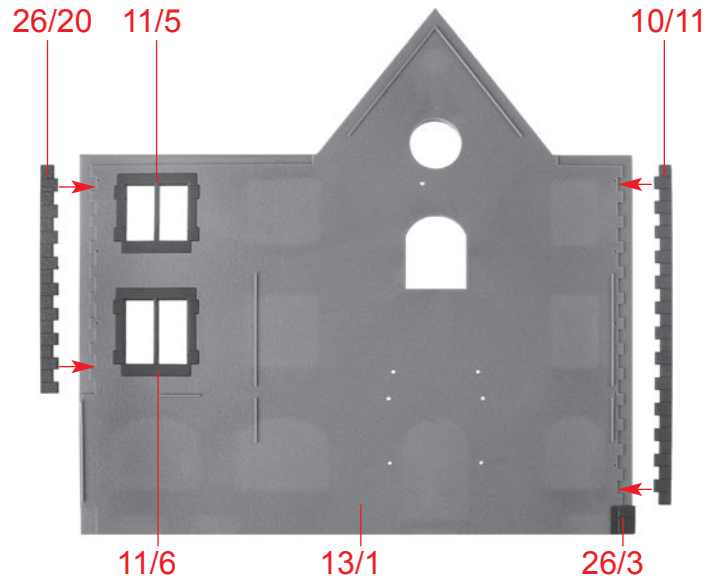
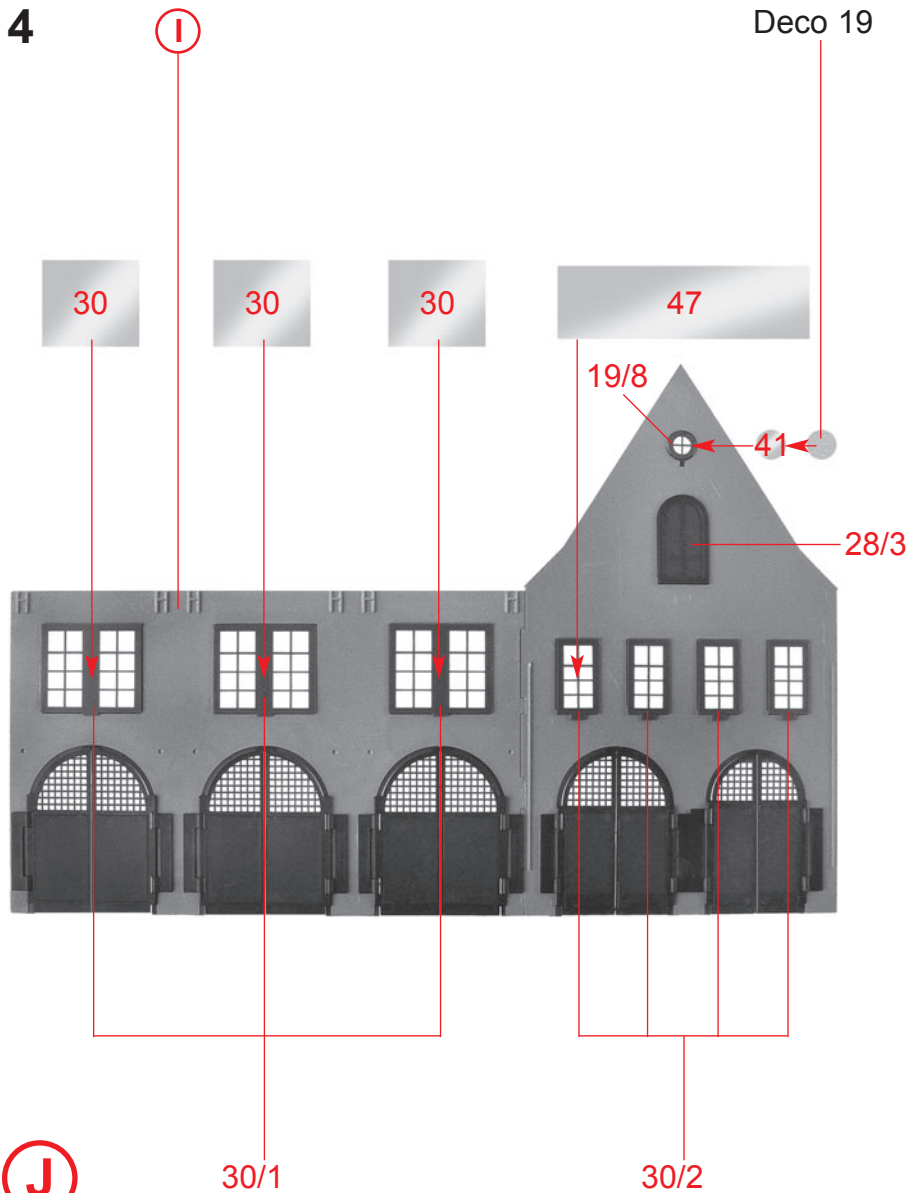
A 27/2 Türen (nicht kleben) müssen leicht schwingen!
 Doors (do not glue) to swing easily!
 Les portes (do not glue) doivent osciller légèrement!
 Deuren (niet lijmen) moeten licht lopen!



H

I

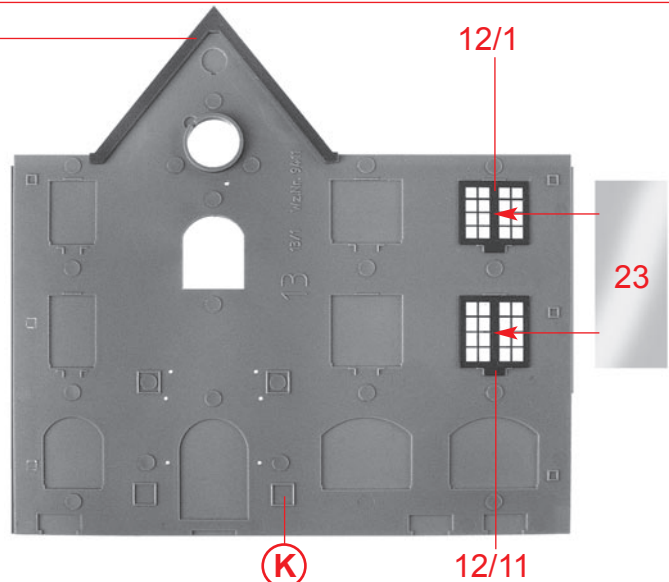
4

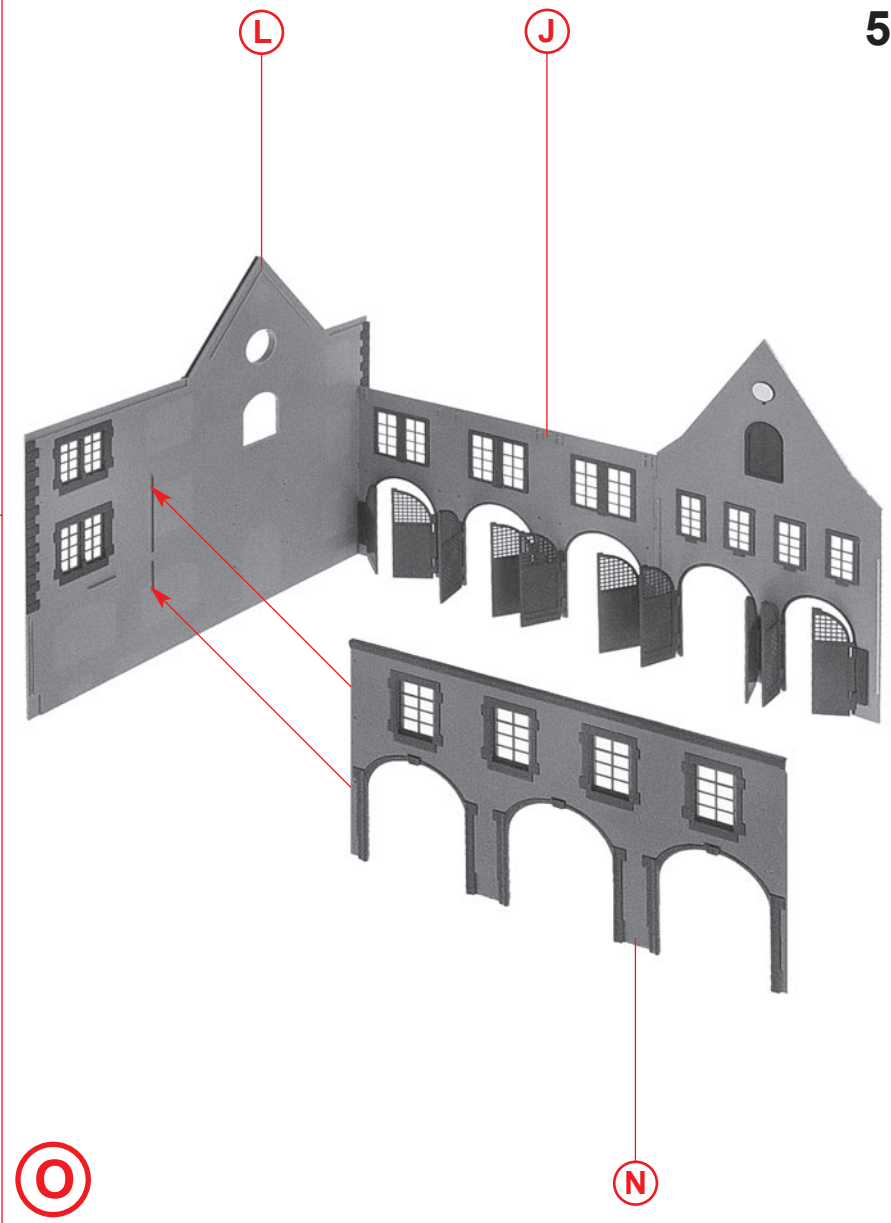
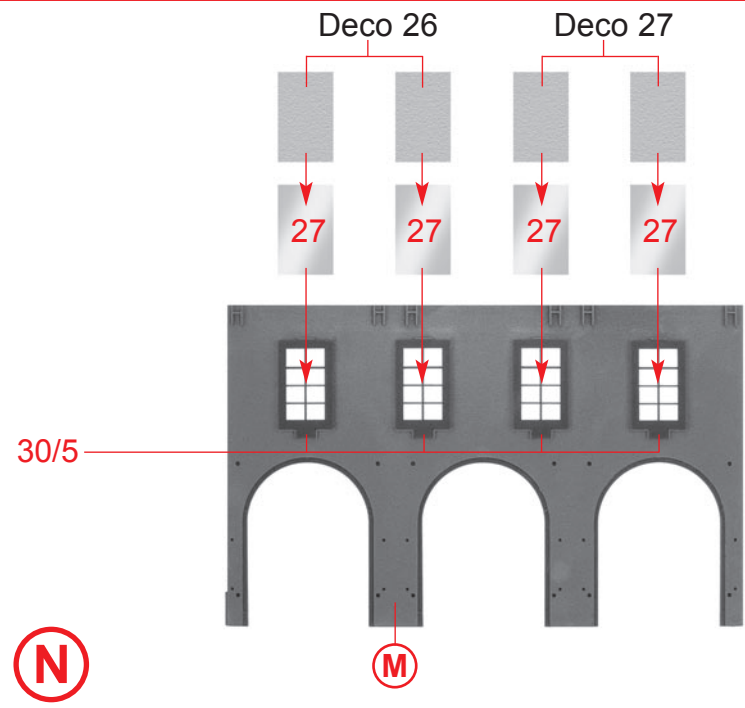
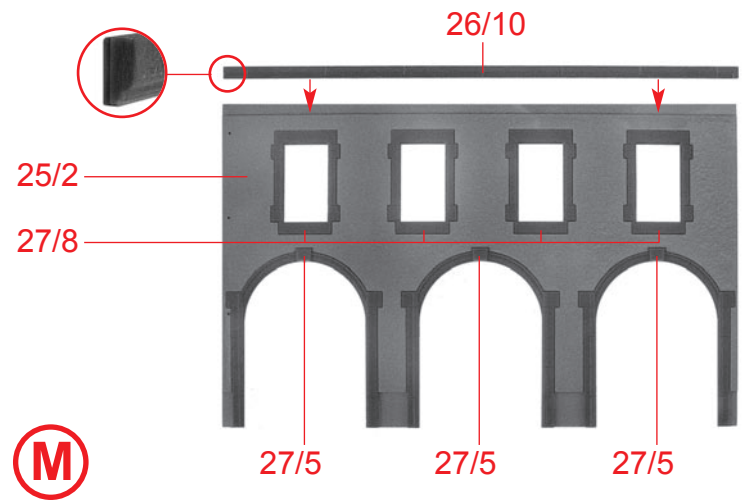


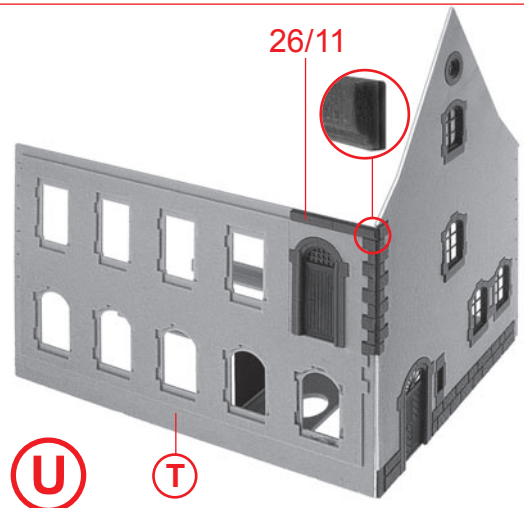
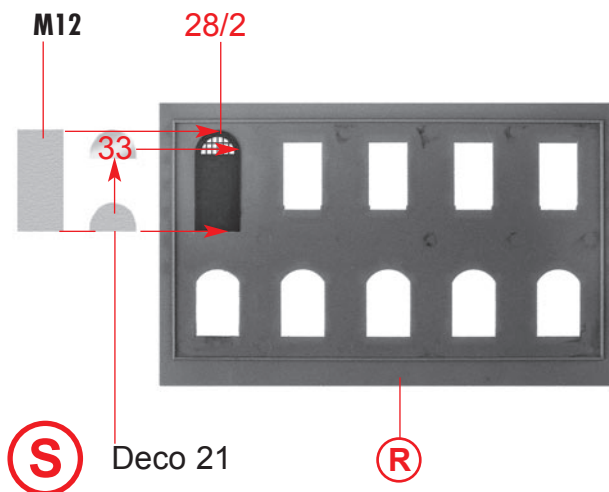
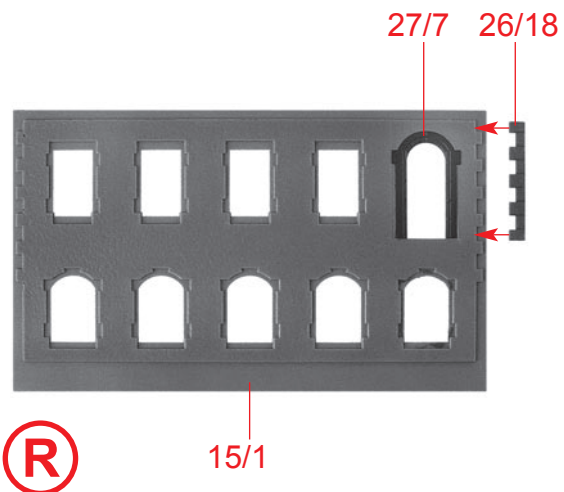
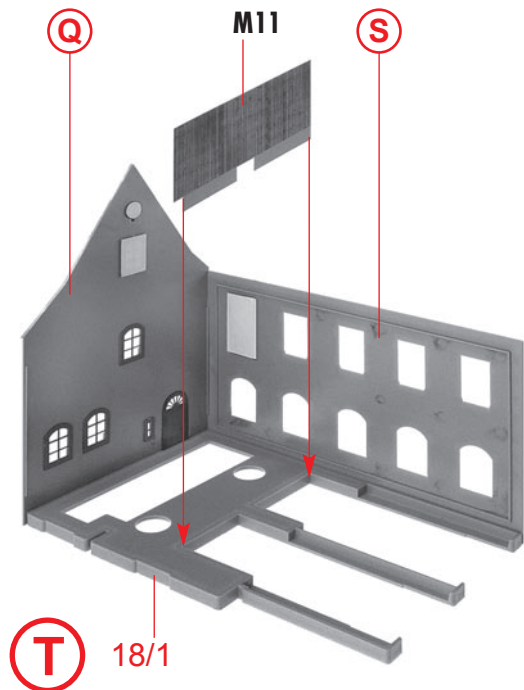
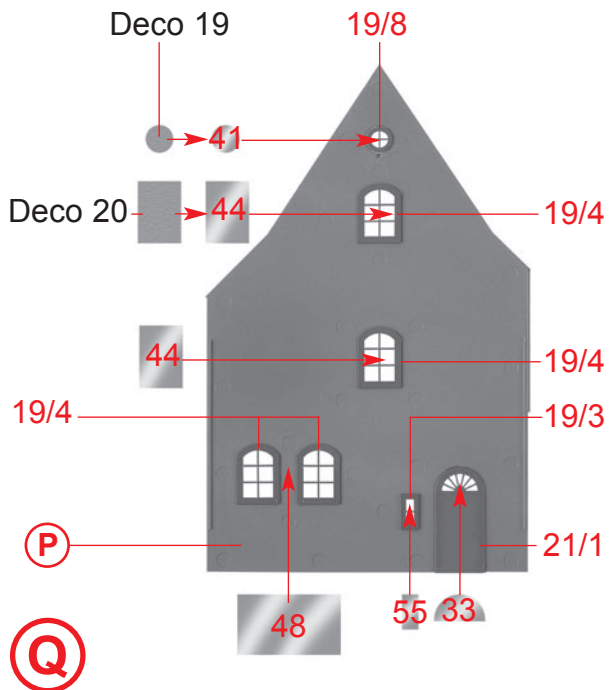
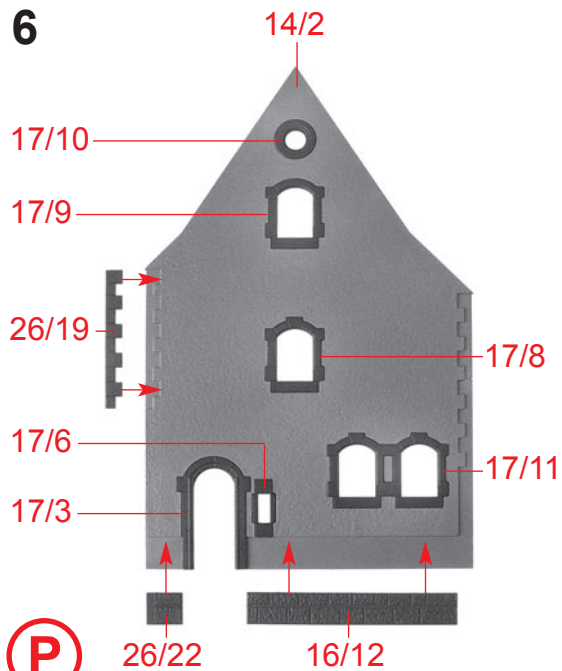
K

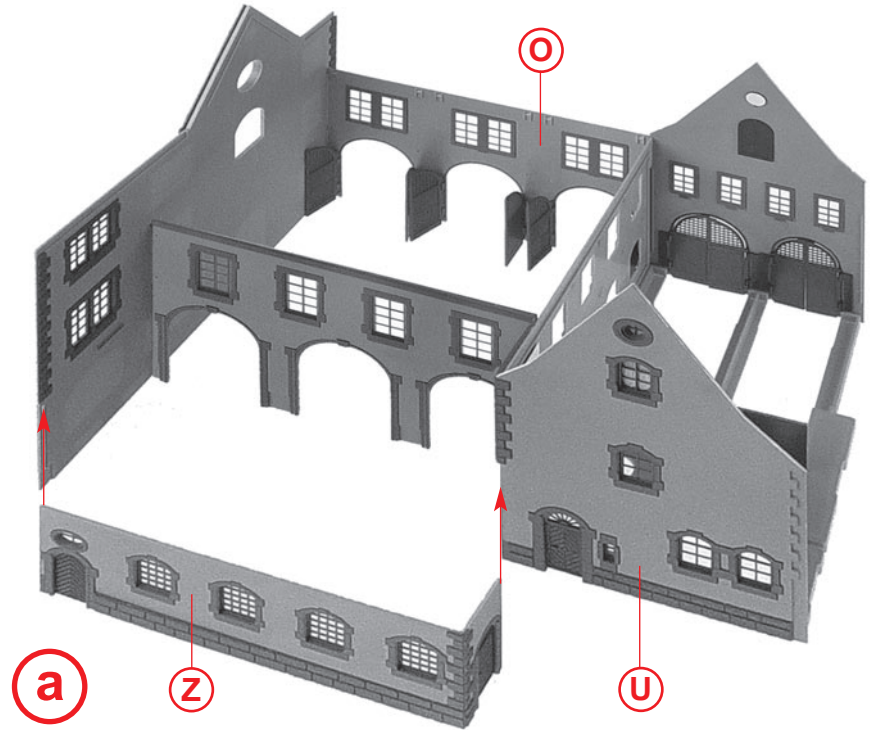
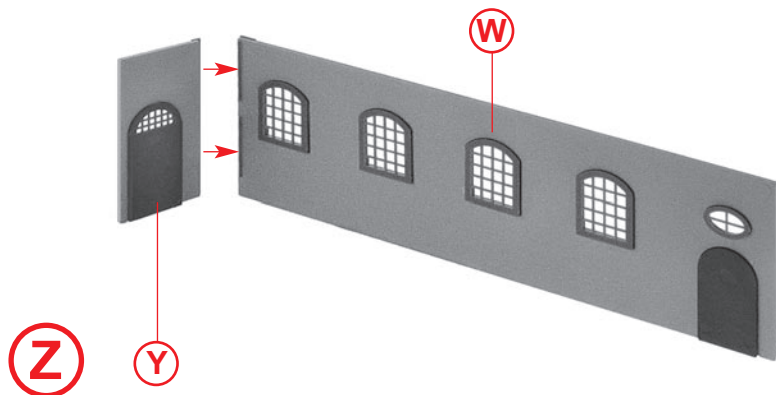
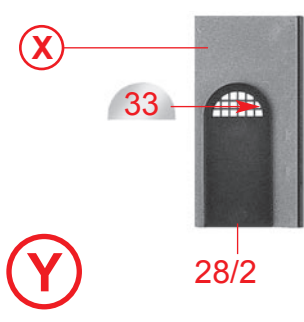
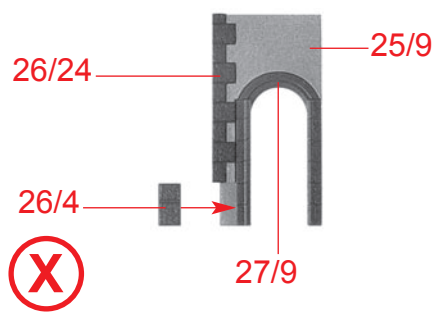
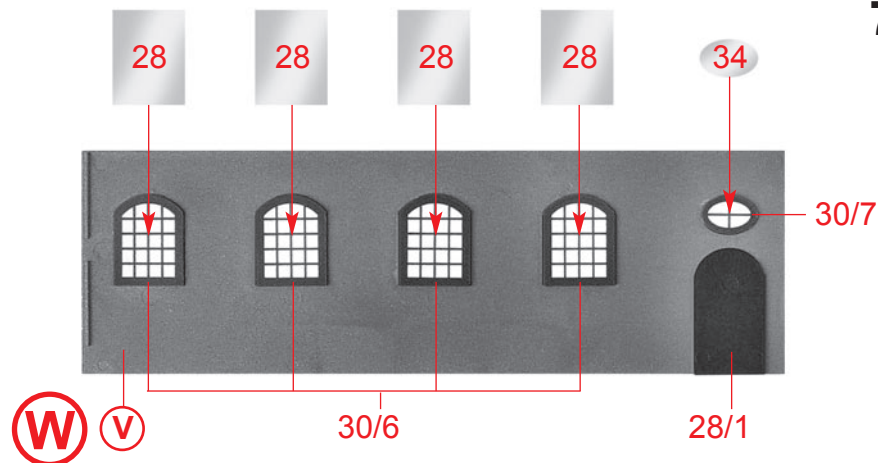
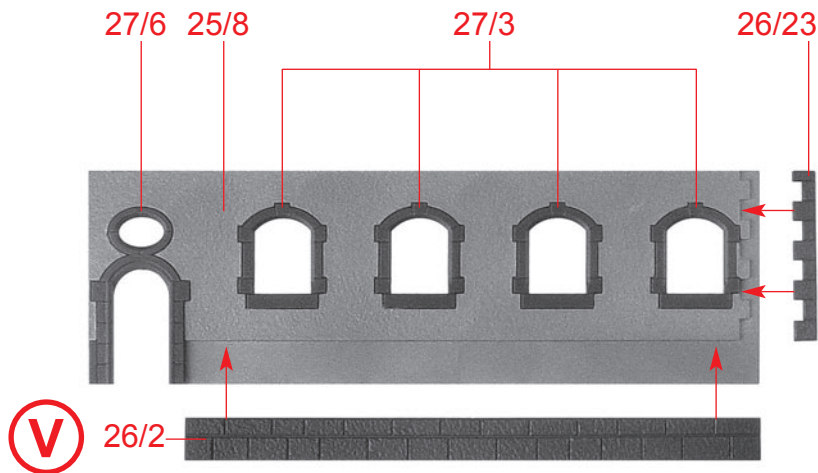
25/3

L



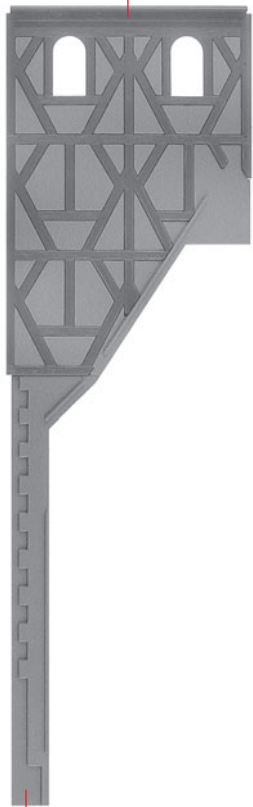


6



8

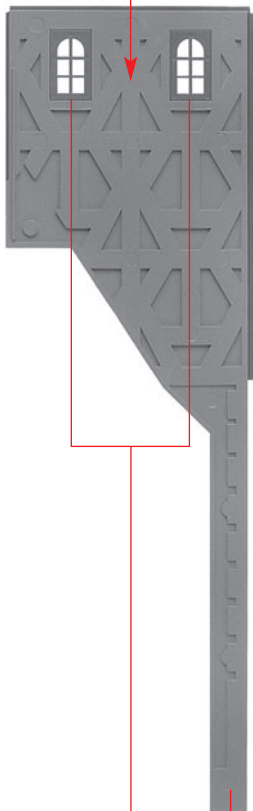
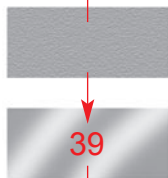
20/4



(b)

13/2

Deco 17

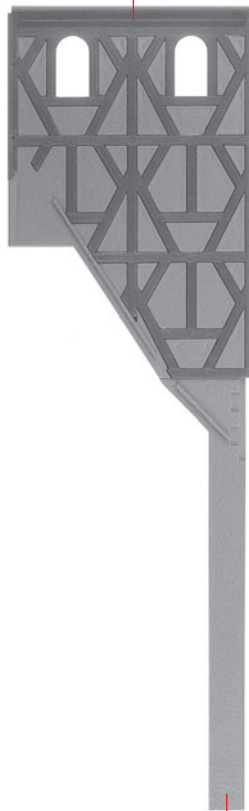


(c)

19/1

(b)

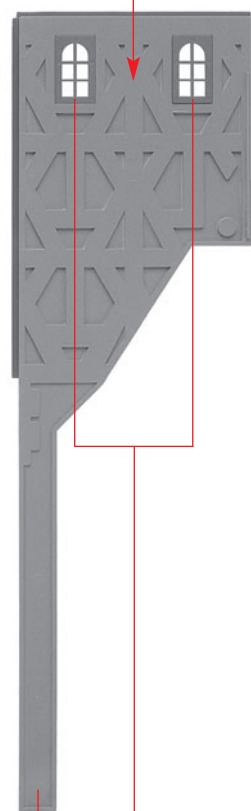
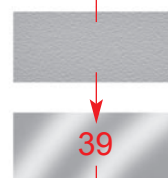
20/3



(d)

15/3

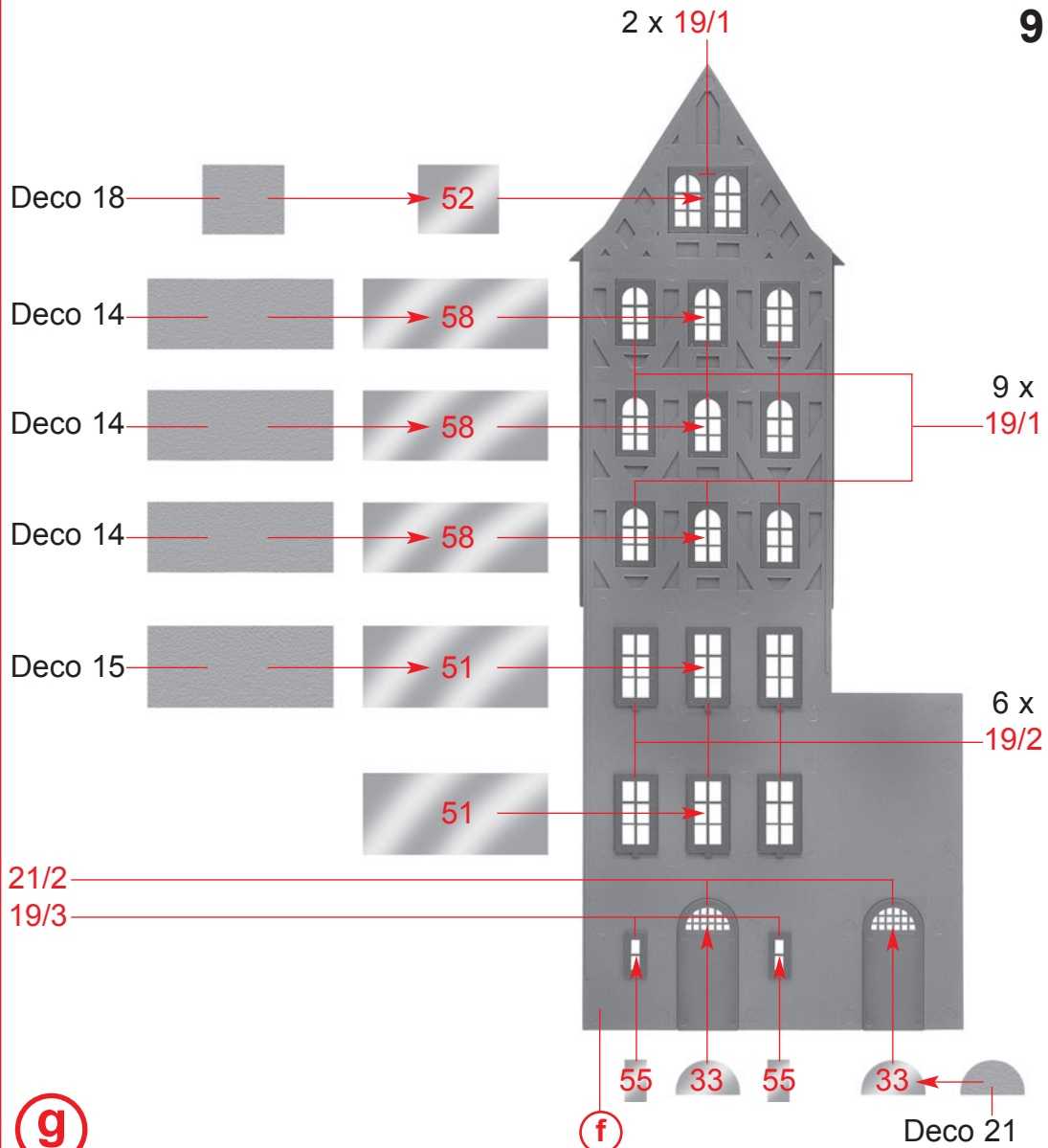
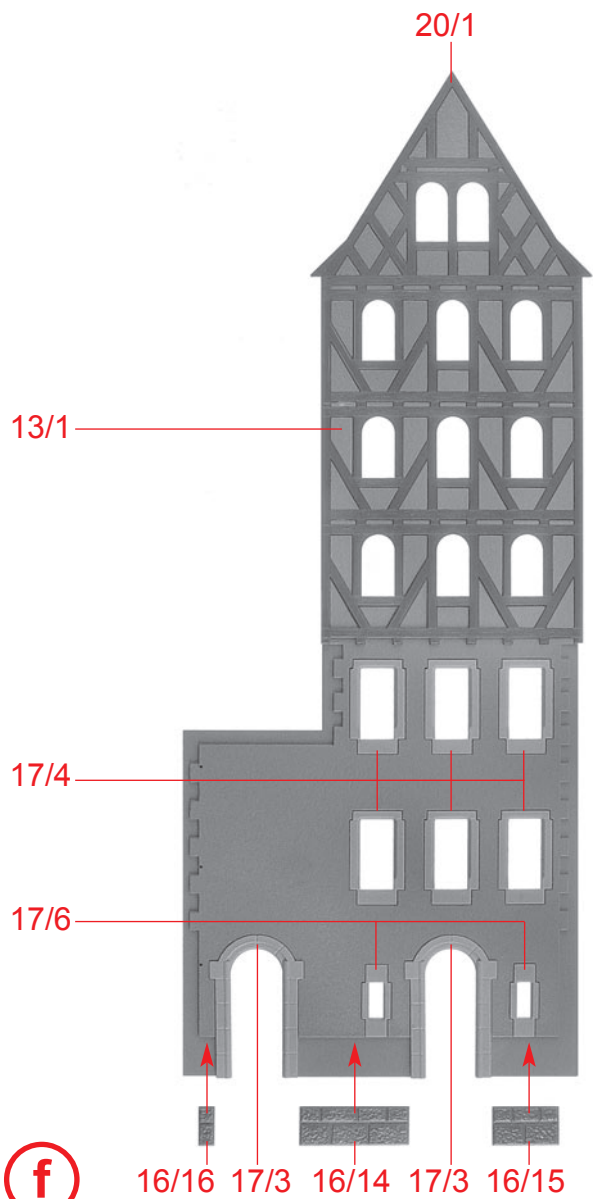
Deco 17



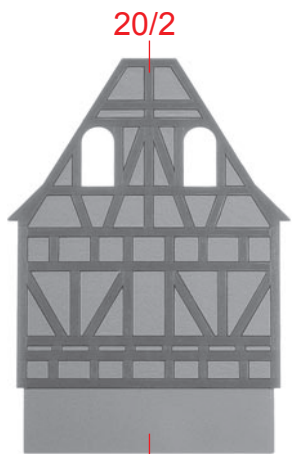
(e)

(d)

19/1

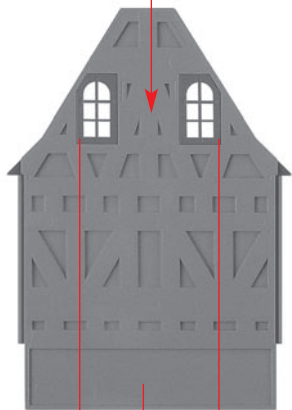
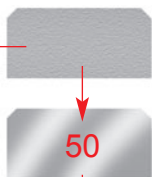


10

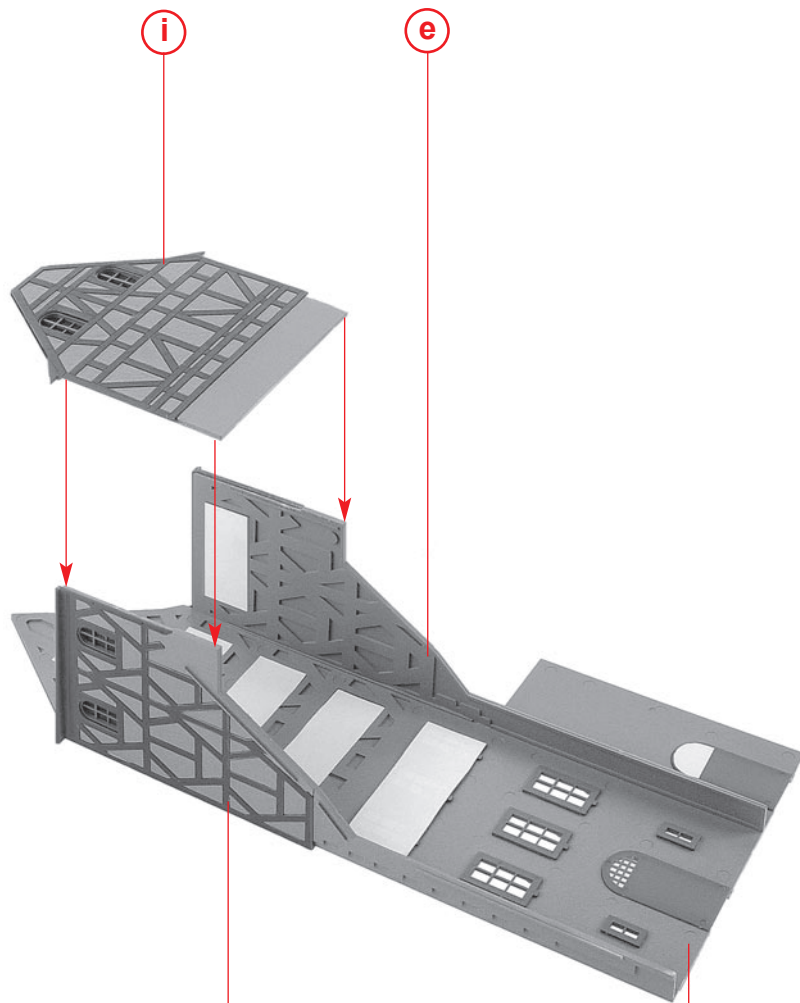


h

Deco 16



i



j

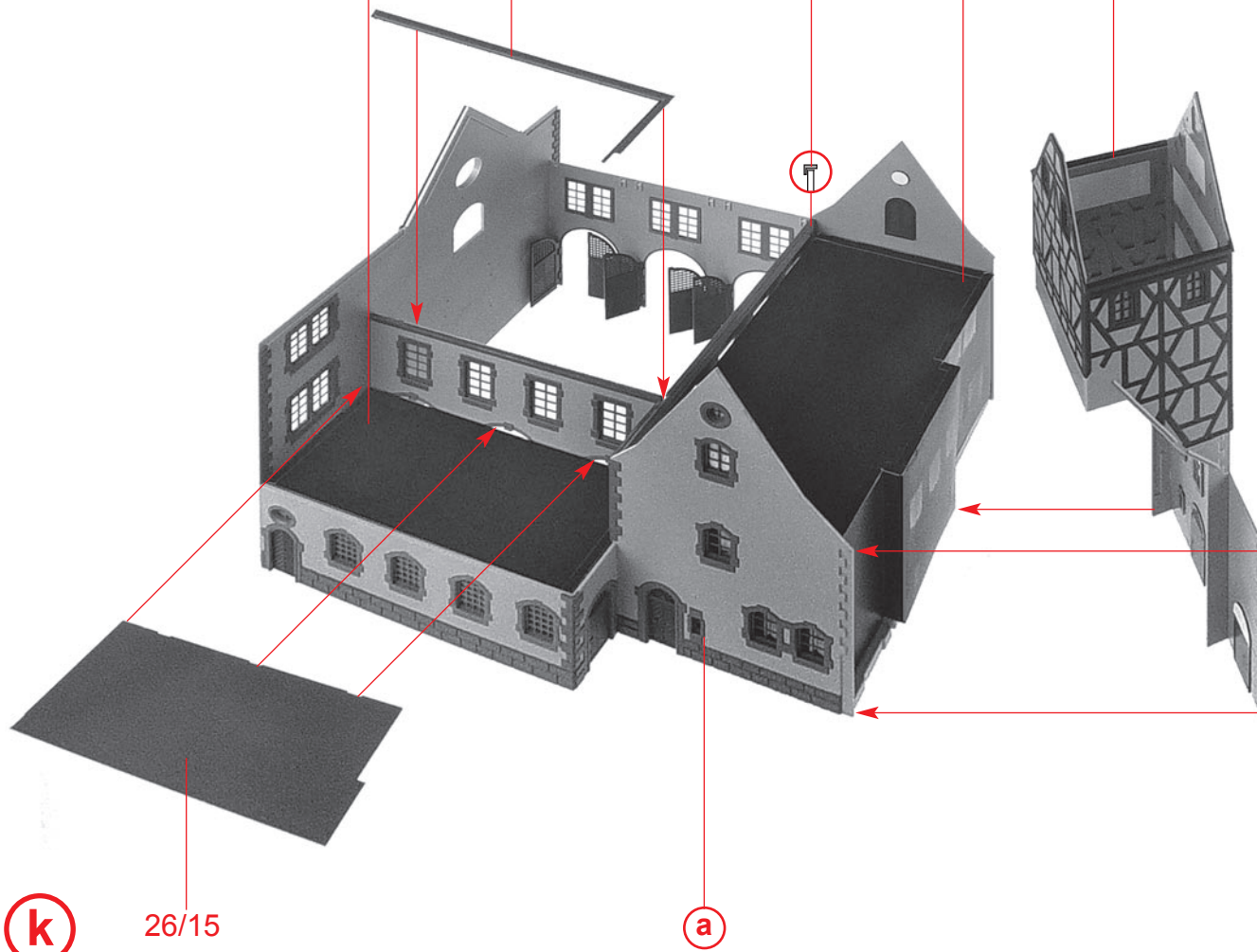
Papiermaske
Papermask
Masque
Masker **M15**

31/2

31/1

Papiermaske
Papermask
Masque
Masker **M5**

j

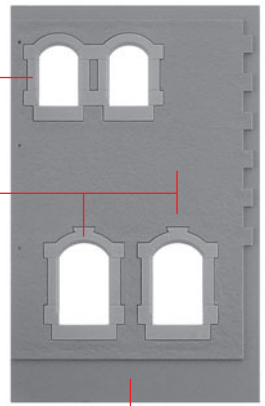


17/12

17/7

15/2

i



38

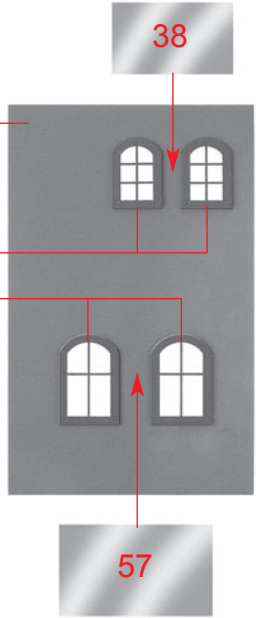
i

19/11

19/5

57

m



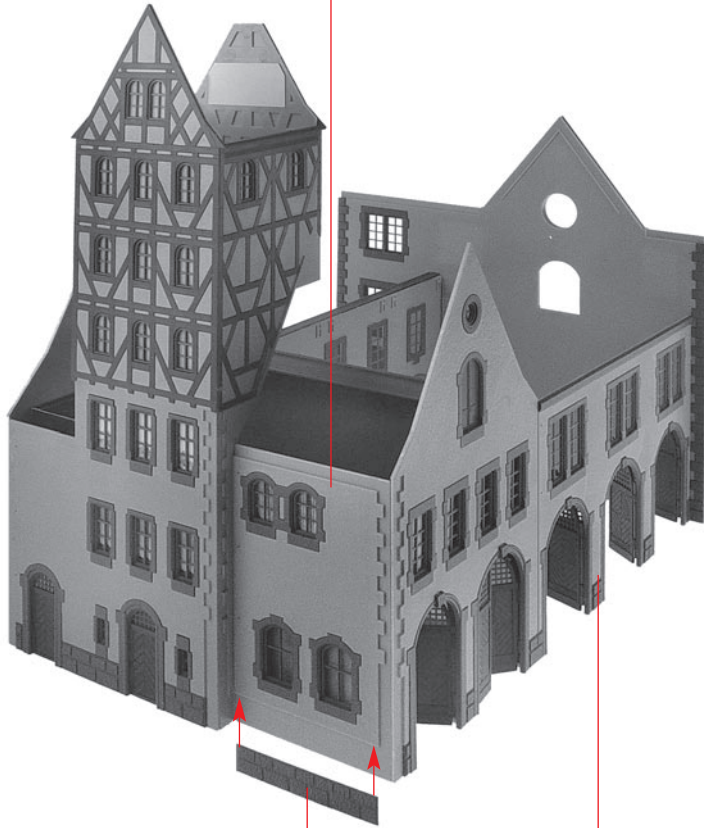
k

26/15

a

12

m



n

16/13

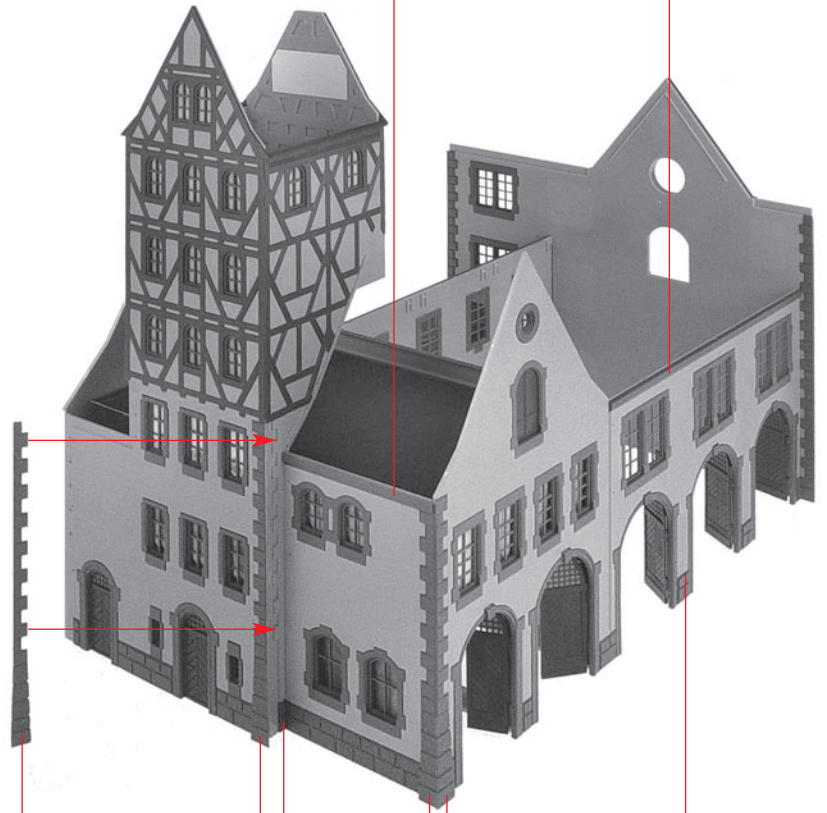
k

16/4

o

16/23

26/12



16/3

16/20

16/6

16/5

n

Papiermaske
Papermask
Masque
Masker **M14**

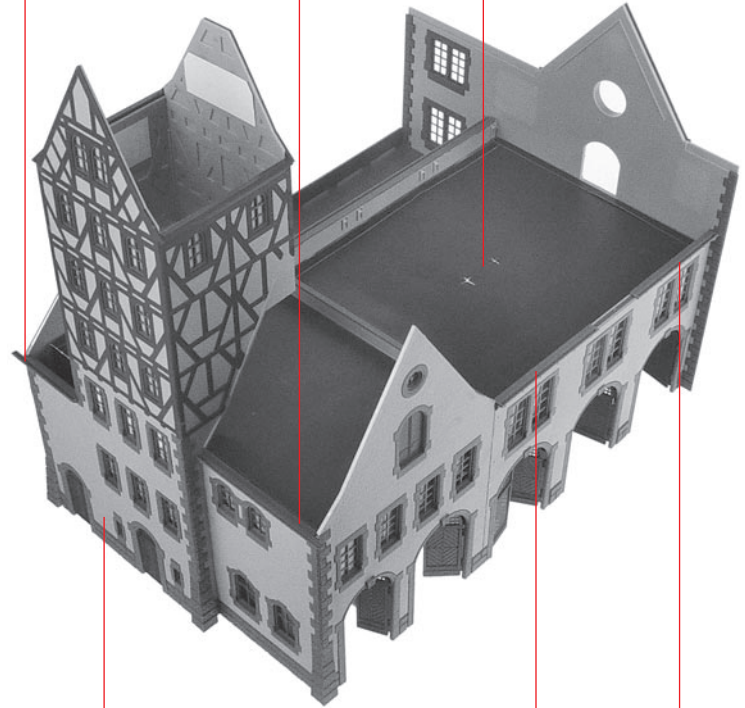
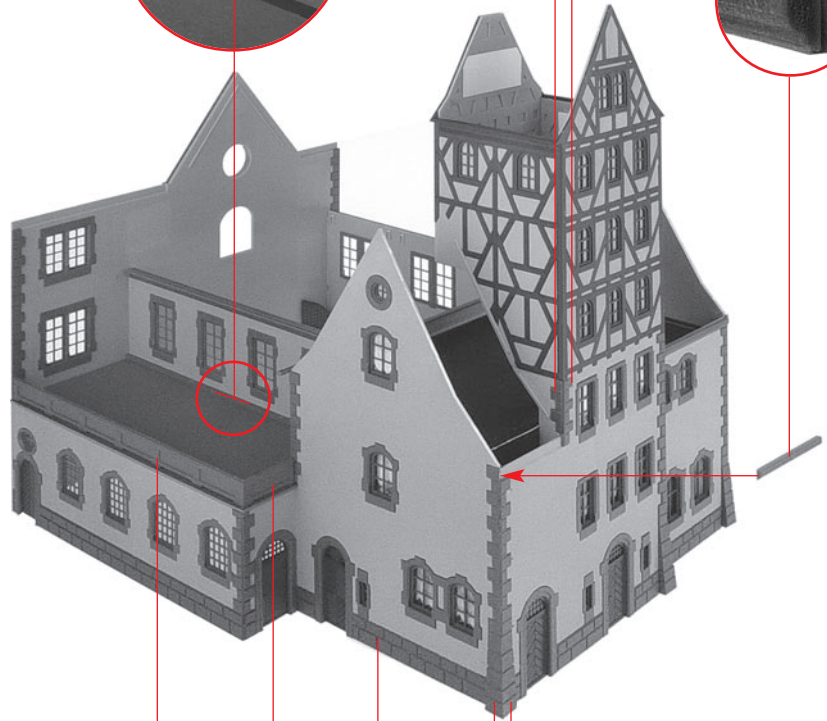
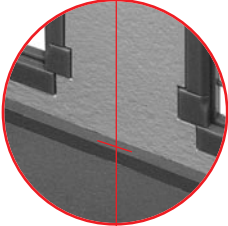
26/13

16/10 16/9

16/21

22/3

22/4



p

26/17

26/16

o

16/1

16/2

q

p

31/5

31/6

14

18

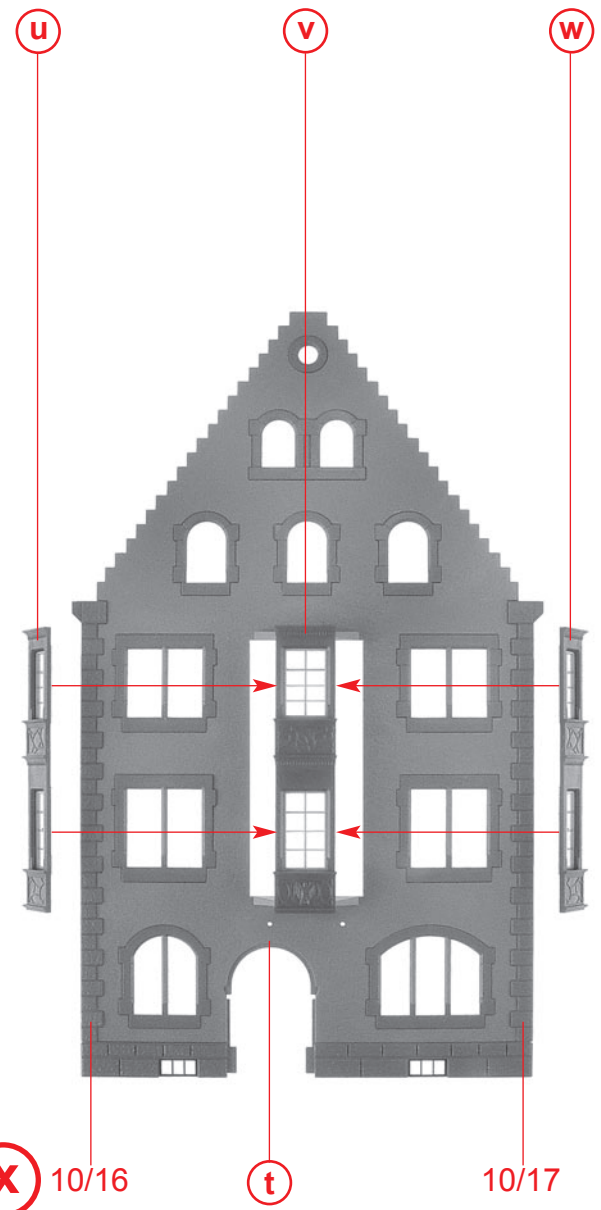
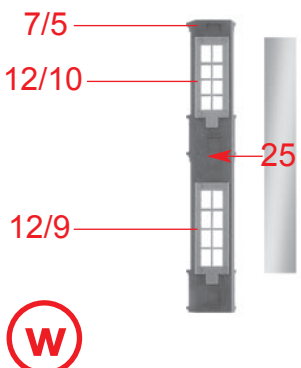
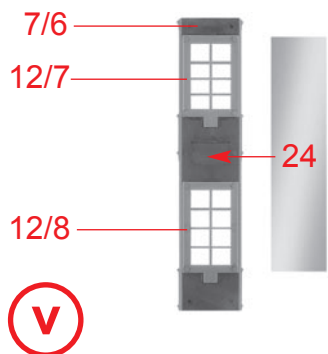
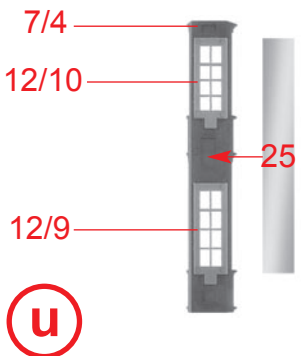
18

r

4/16 10/4

s

4/16 10/5



1/1 11/11

11/9

11/10

11/5

11/6

11/7

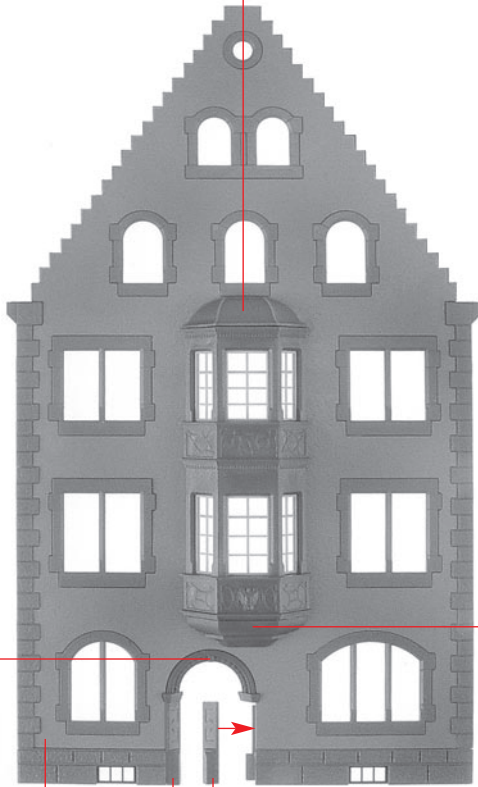
11/8

t

r

s

6/13



7/9

7/2

y

x

7/7

7/8

12/4

3/3

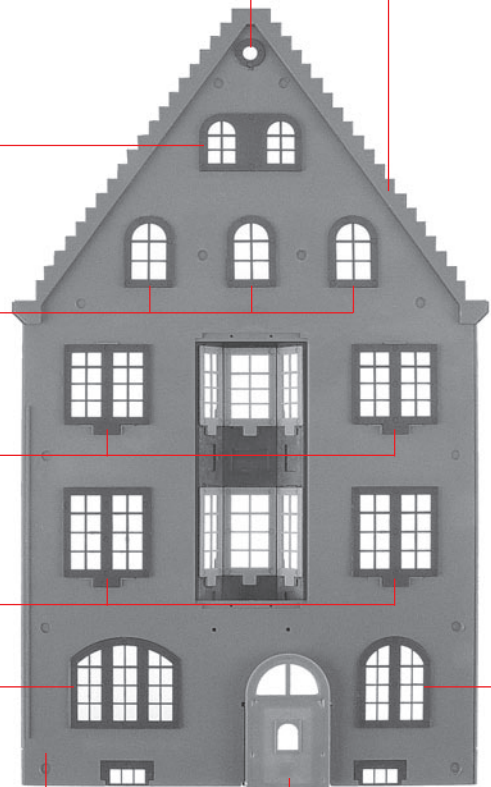
12/3

12/2

12/1

12/11

12/5



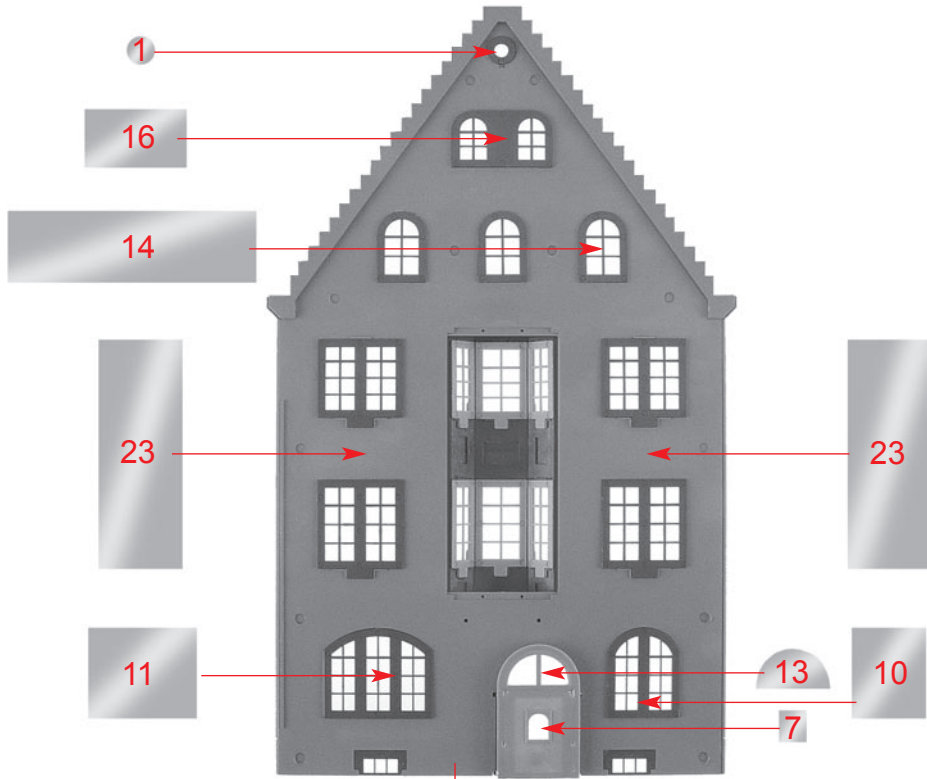
12/6

z

y

4/5

16



A

Z

nicht kleben
do not glue
ne pas coller
niet lijmen

7/1 Deco 13

Deco 7

Deco 2

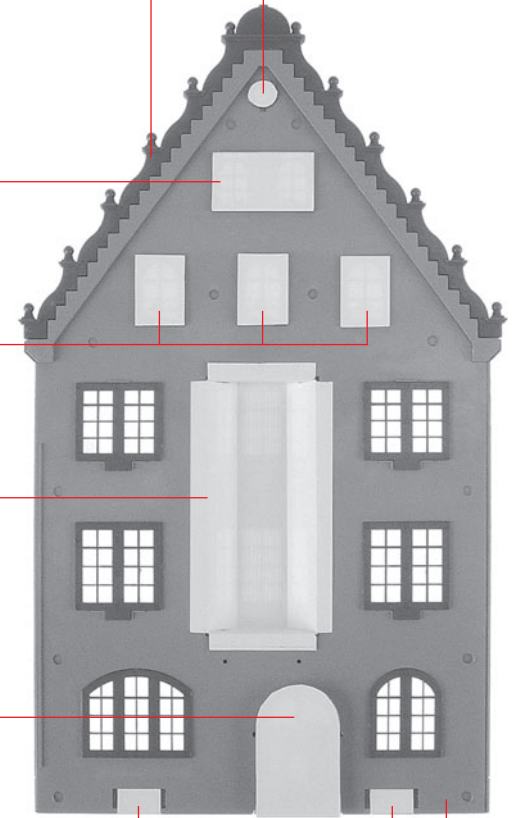
Papiermaske
Papermask
Masque
Masker **M3**

Deco 3

Deco 1

A

B

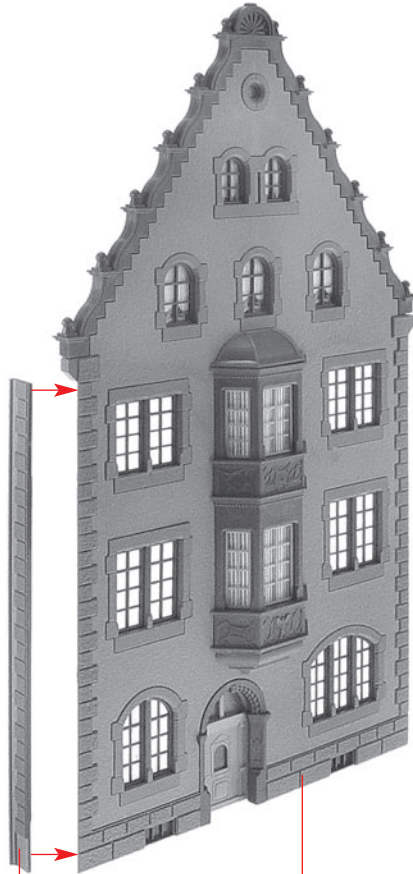


3/2



10/13

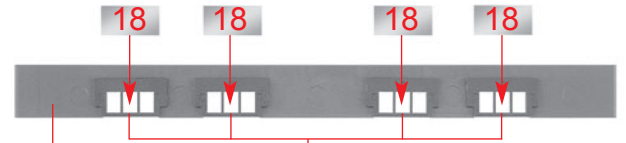
C



D

C

B



E

10/3

4/16

4/2

2/1

11/2

10/15

11/1

11/7

10/15

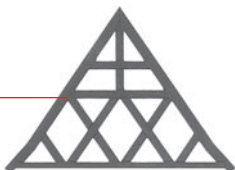
F

E

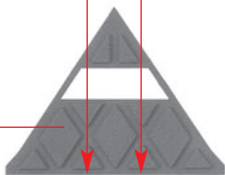


18

4/1

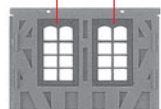


2/2

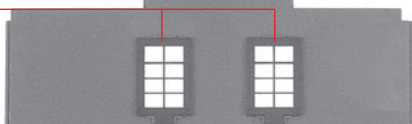


G

12/18



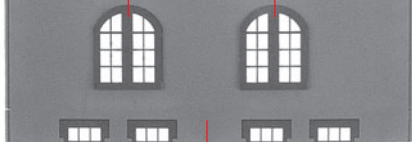
12/12



12/13



12/6



H

F

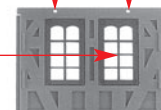
12/19

4



G

15



9



8



10



22

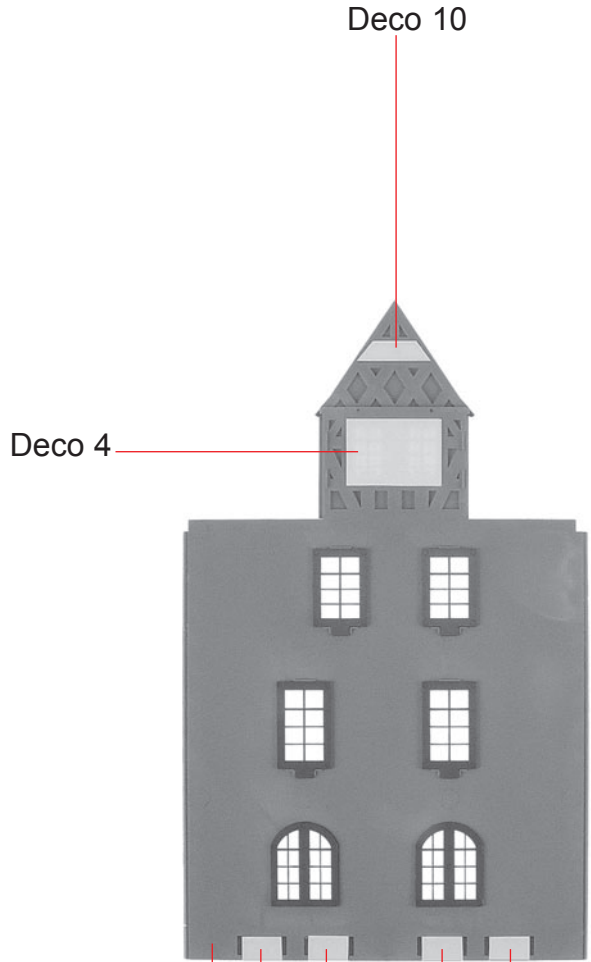


10



I

H

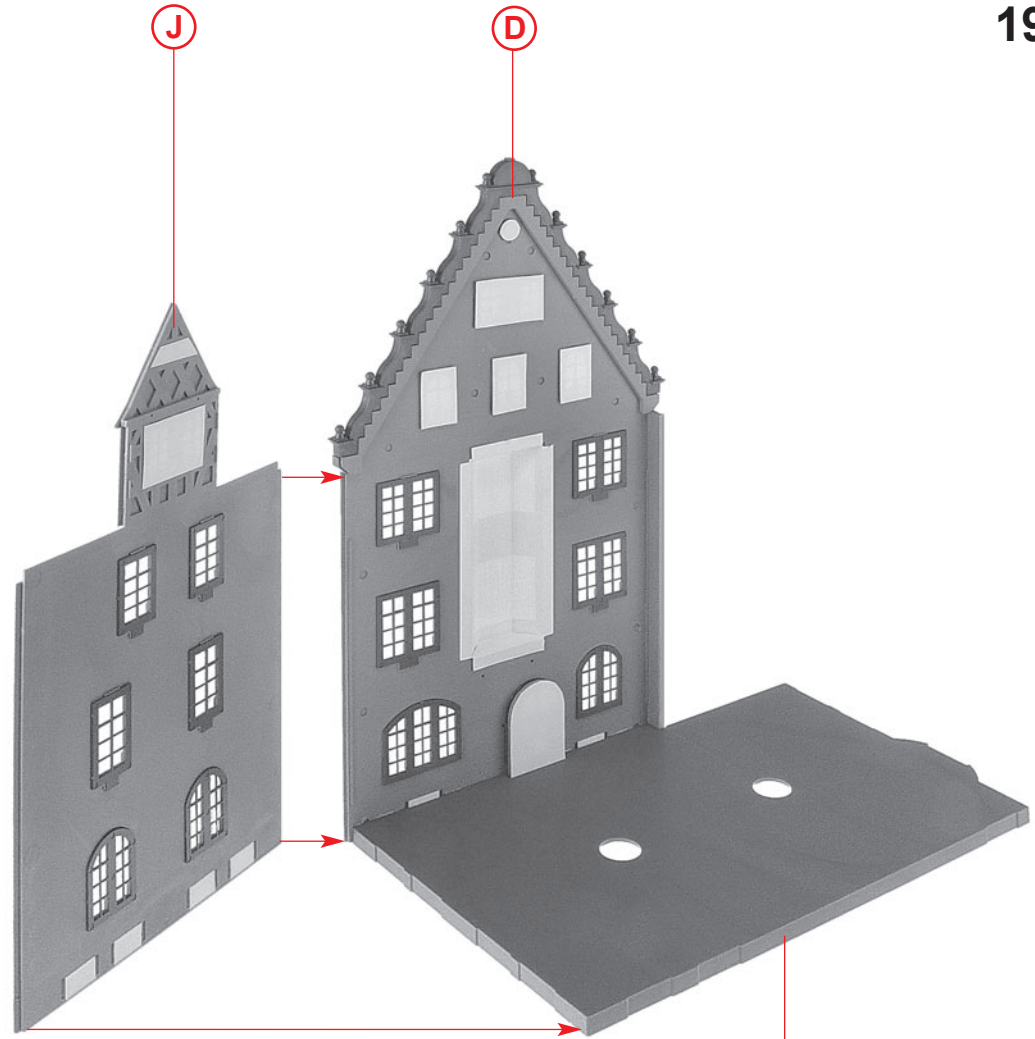


J

I

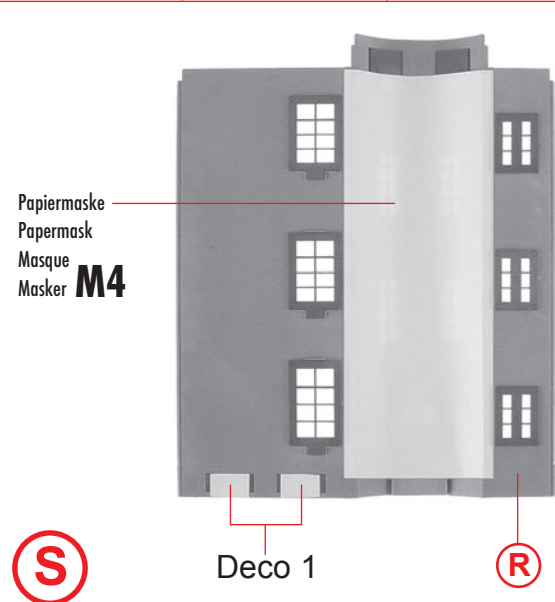
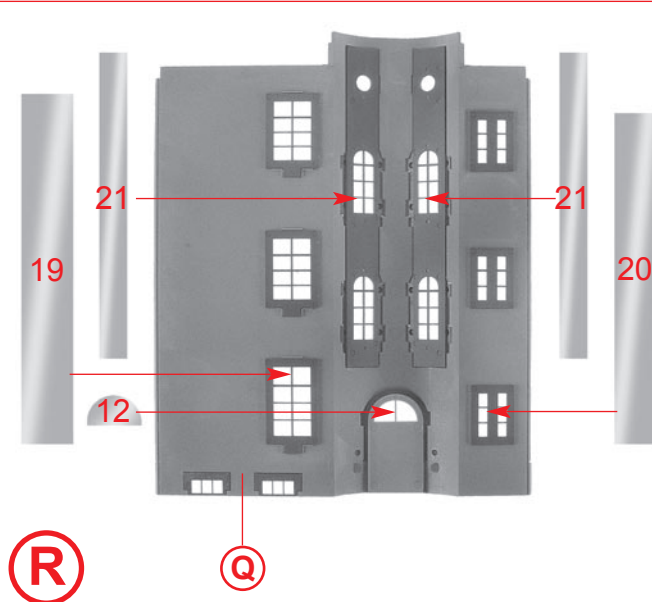
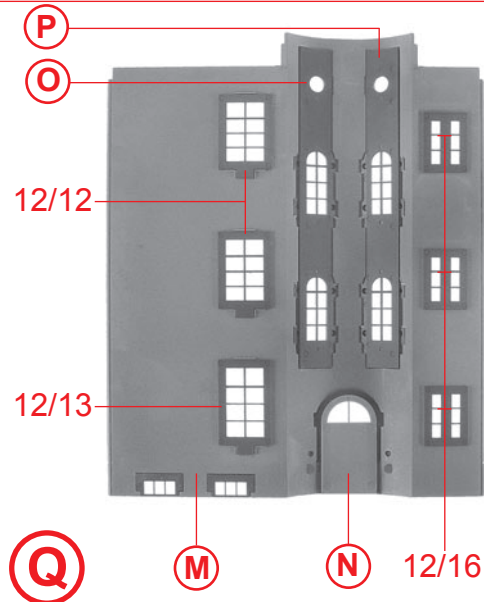
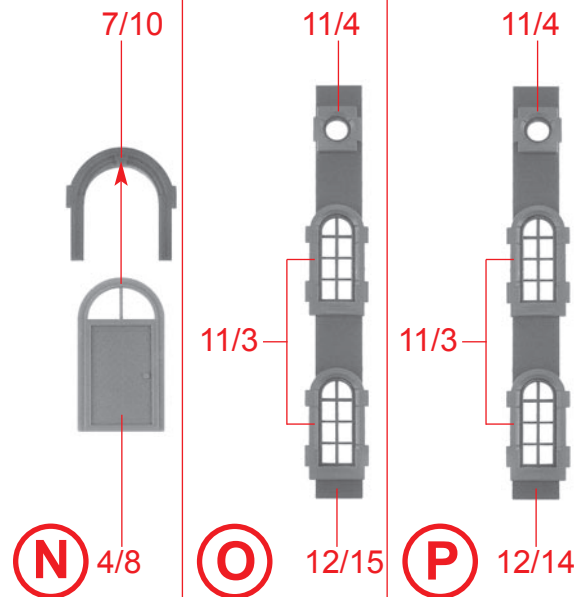
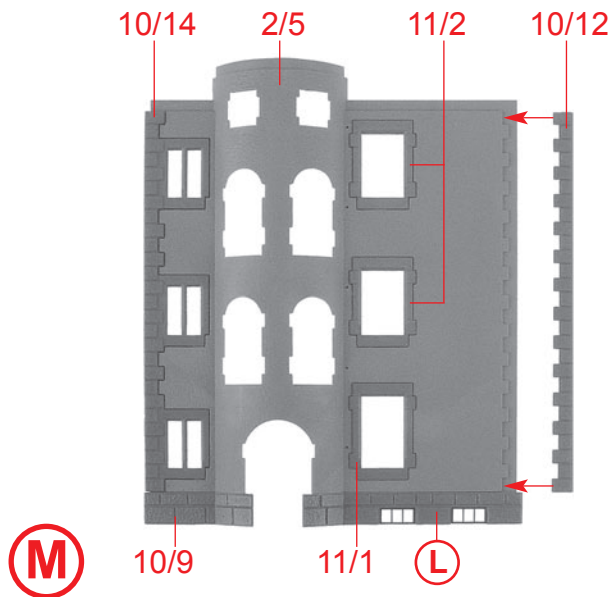
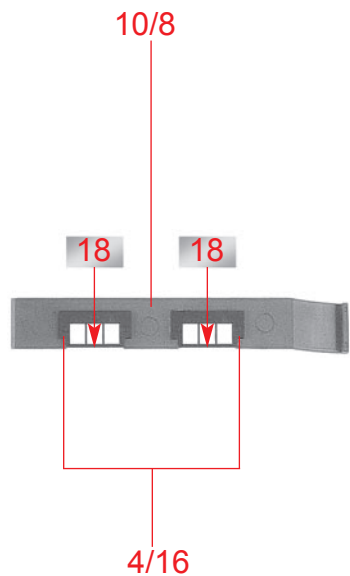
Deco 1

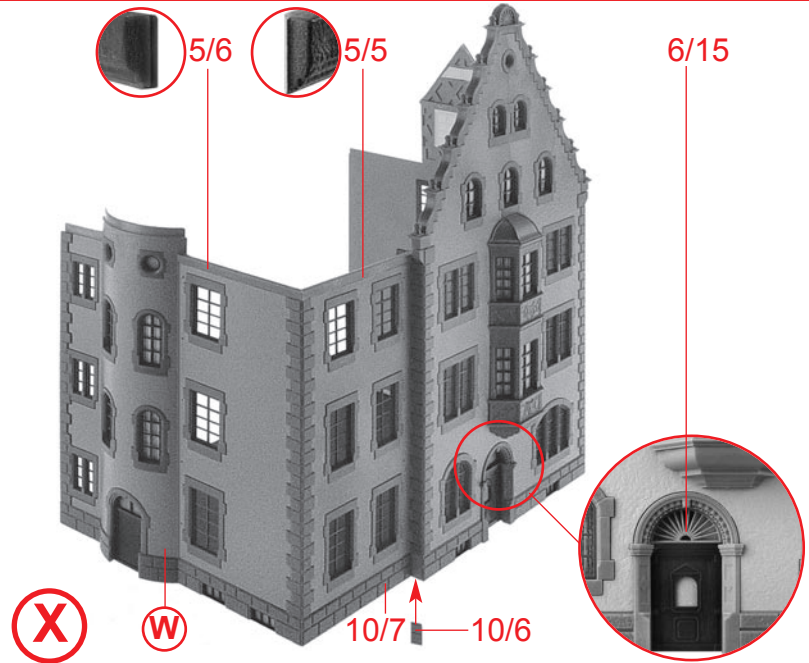
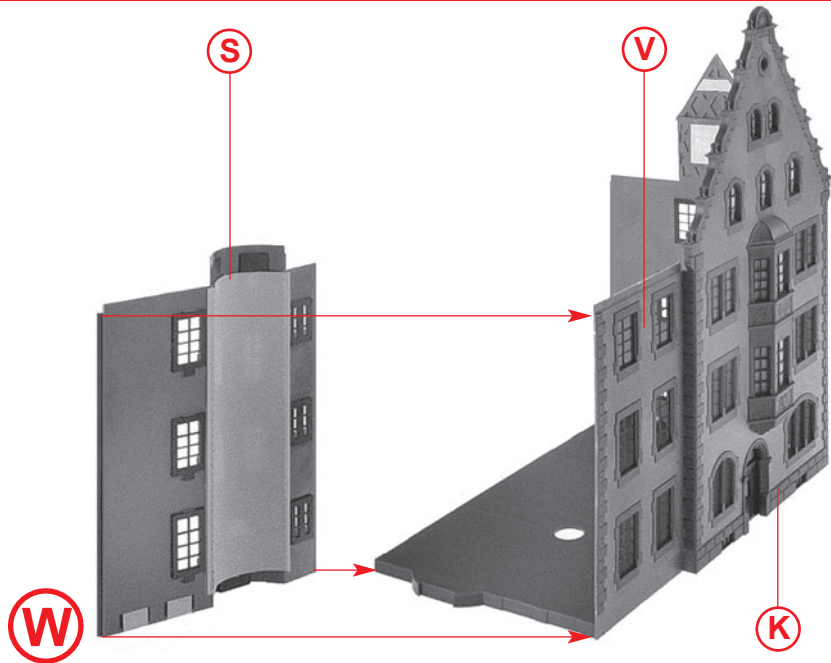
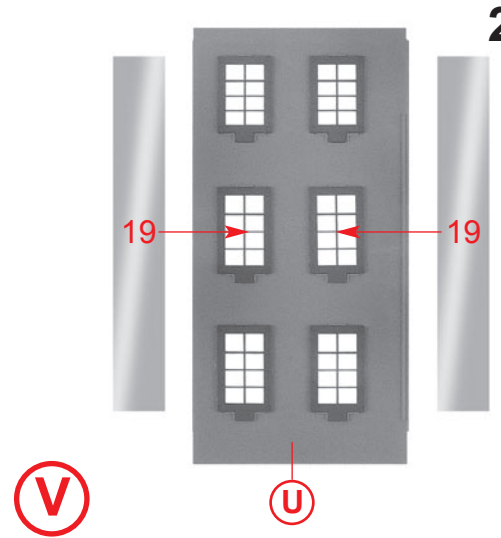
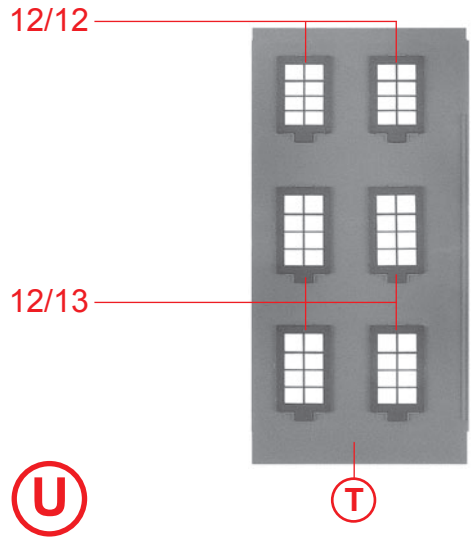
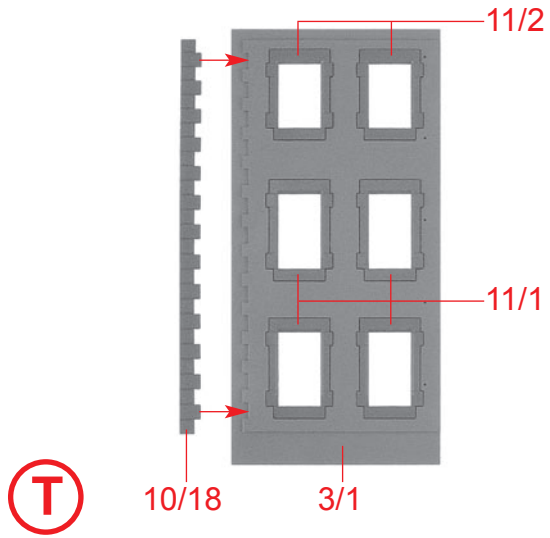
K



5/1

20





22

2/4



2/3



Y

4/4

Z

4/3

a

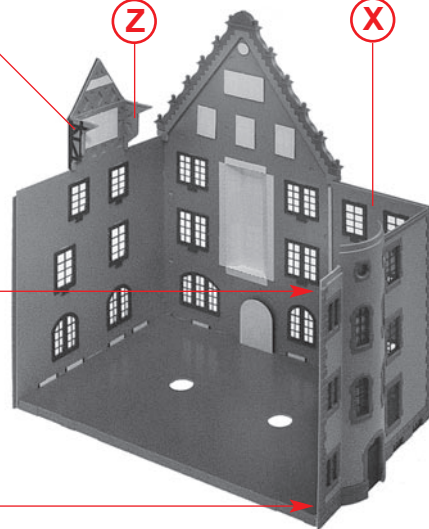
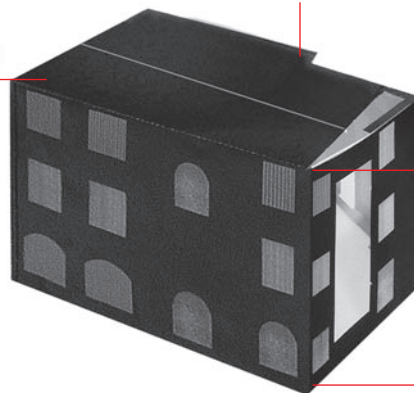
Papiermaske
Papermask
Masque
Masker **M1**

nicht kleben
do not glue
ne pas coller
niet lijmen

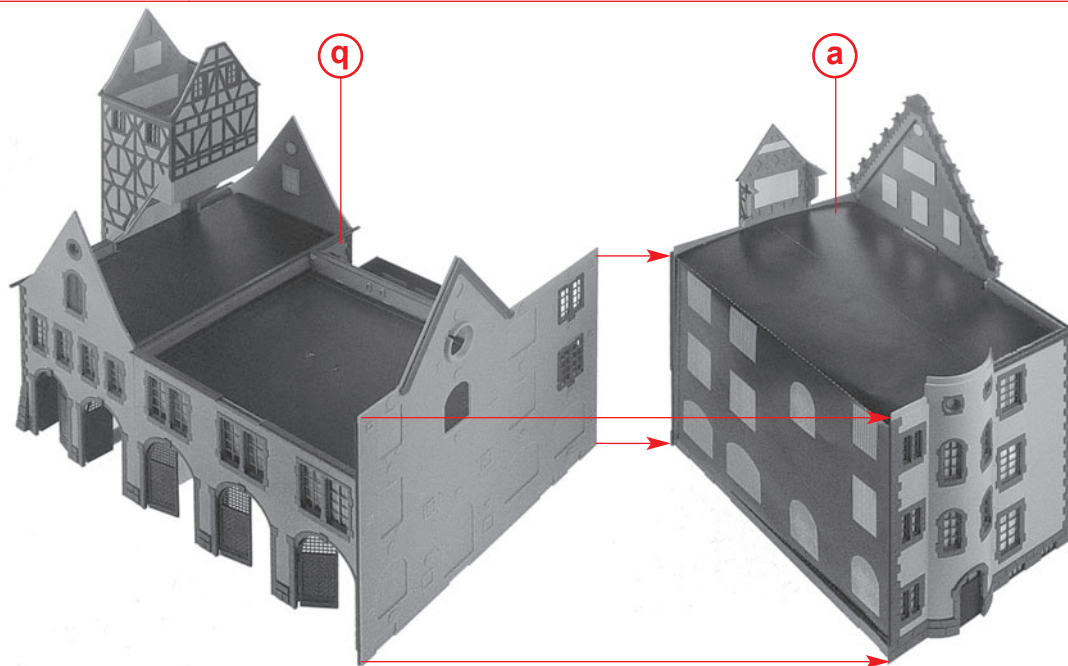
Y

Z

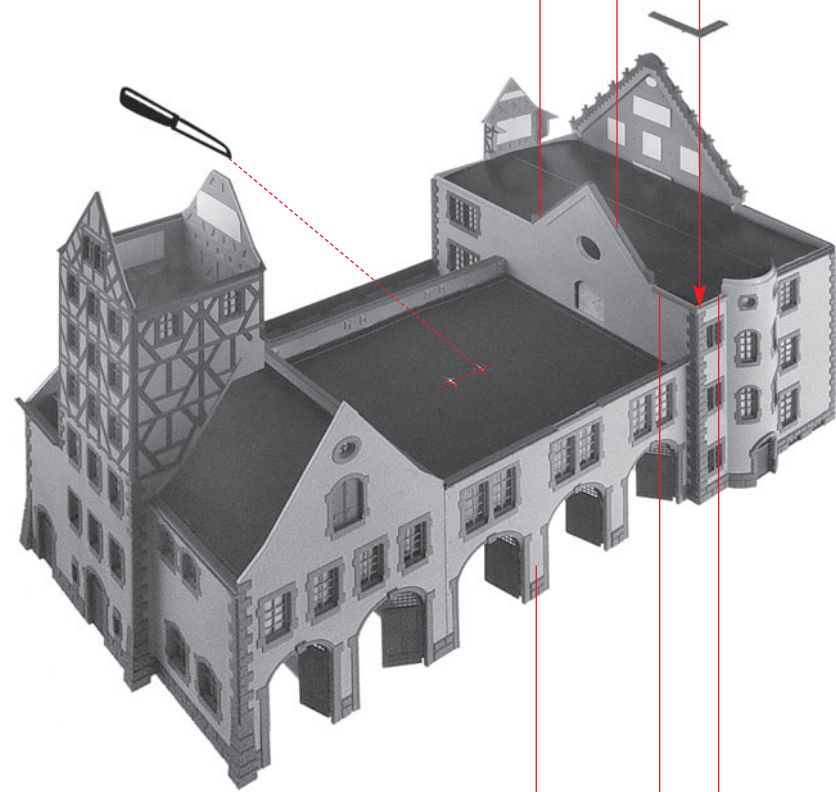
X



b



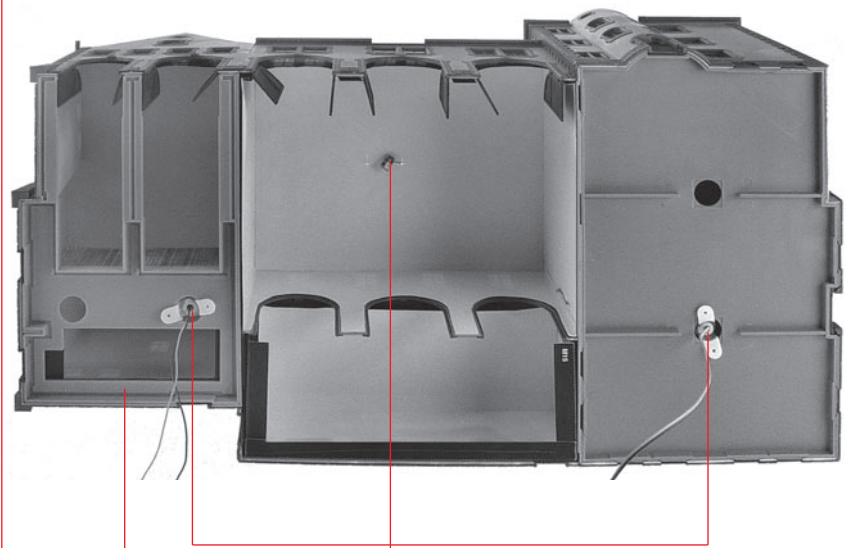
26/9 26/8 31/4



c

b

5/3 5/7

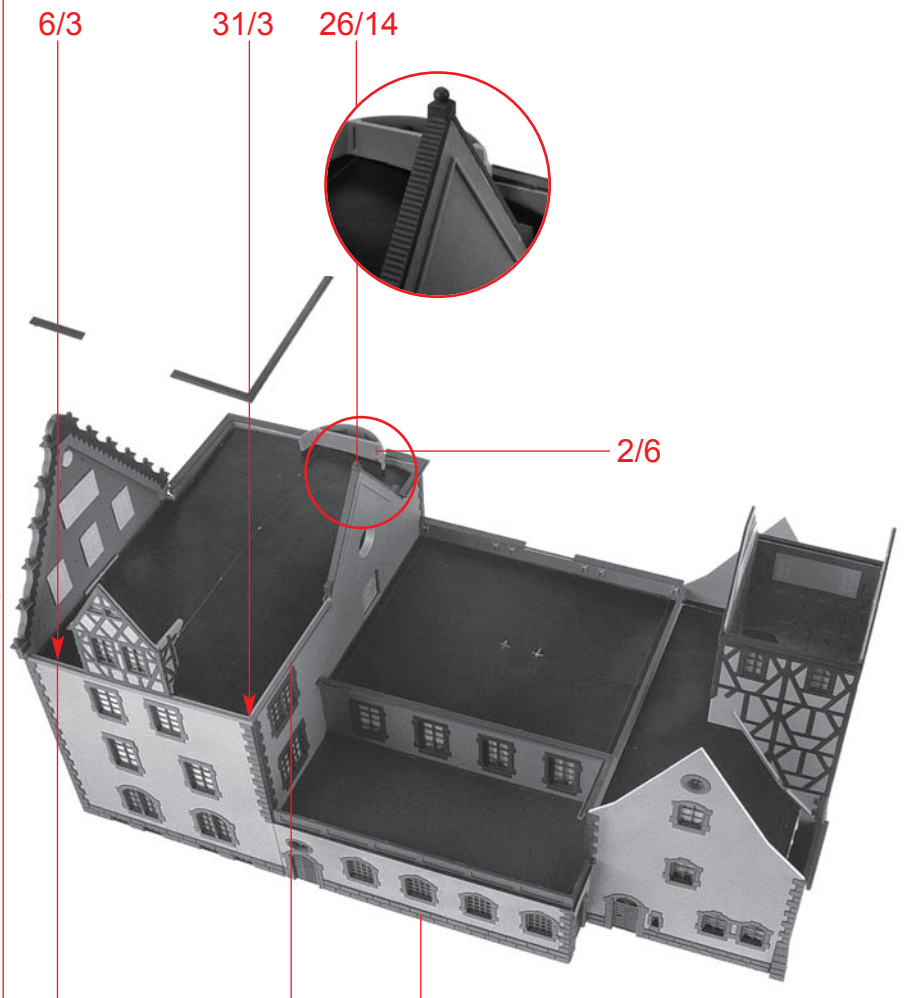
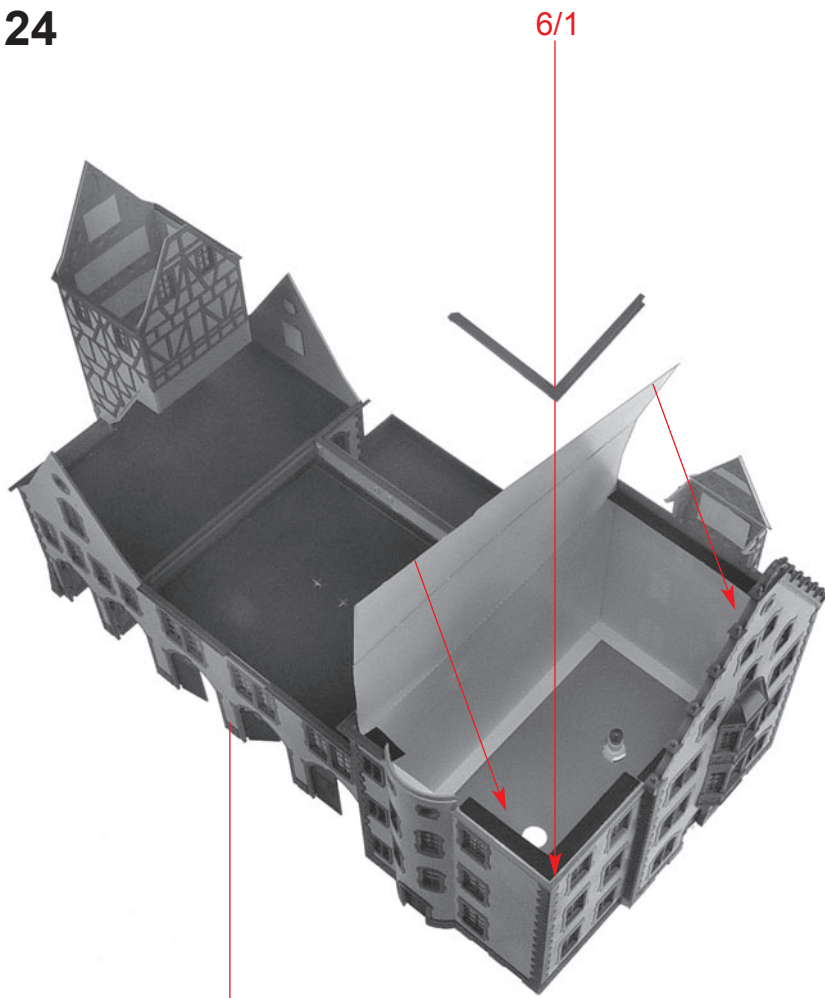


d

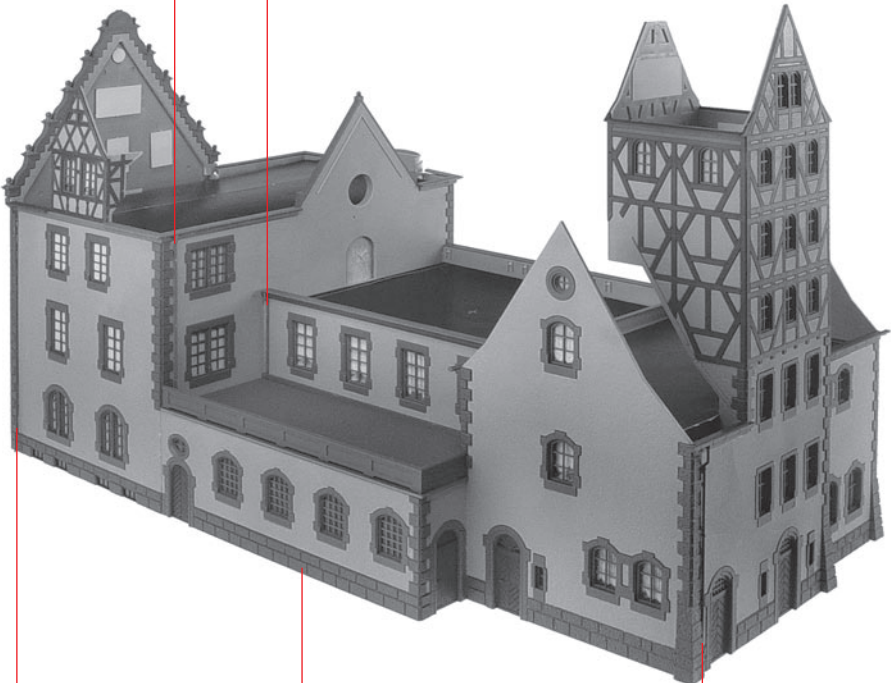
c

4 x Art. Nr. 180667
 2 x Art. Nr. 180671
 Beleuchtung, liegt nicht bei
 Illumination, not included
 Éclairage, non jointe
 Verlichting, niet bijgevoegd

oder 1 x Art. Nr. 180647
 Beleuchtung, liegt nicht bei
 Illumination, not included
 Éclairage, non jointe
 Verlichting, niet bijgevoegd



31/15 31/16

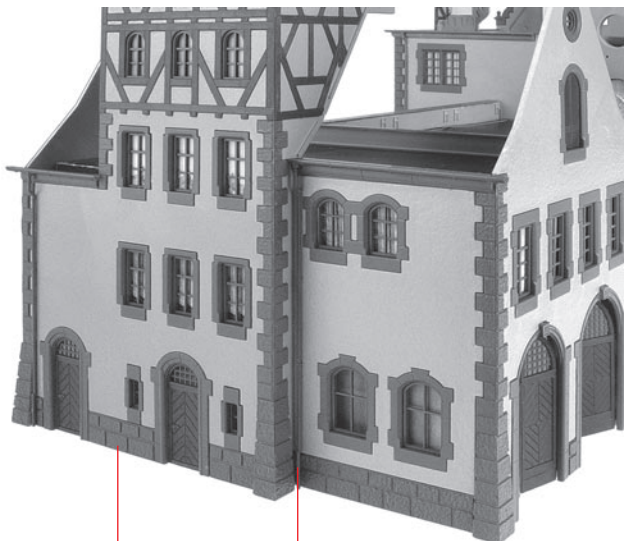


6/6

g

f

22/8



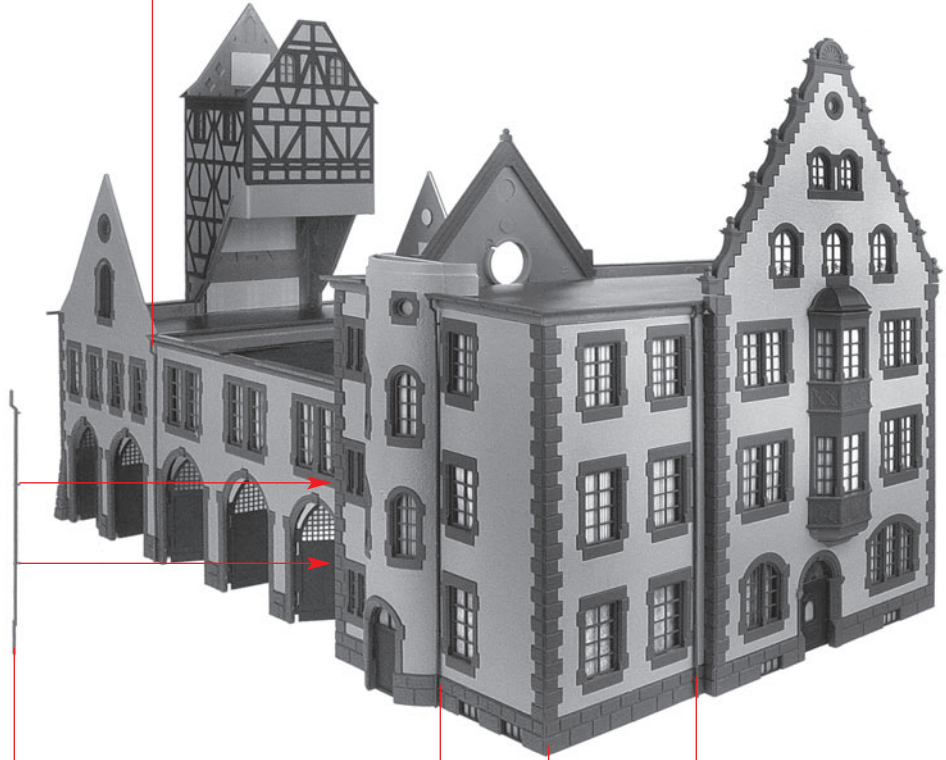
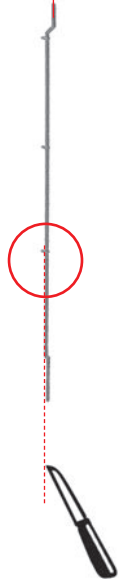
h

g

22/7

22/7

31/13



i

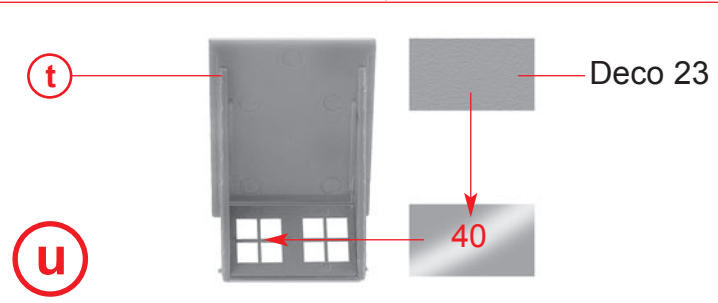
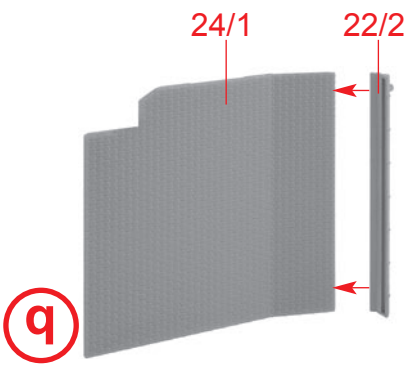
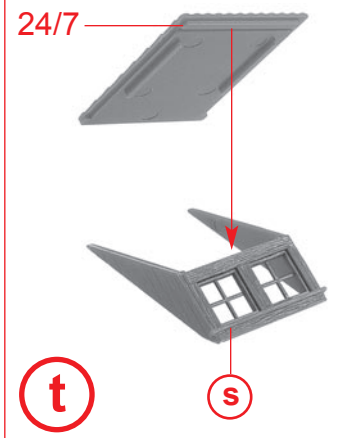
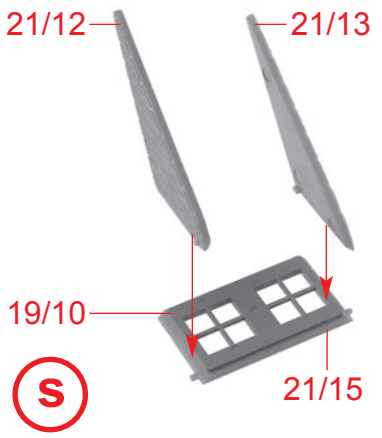
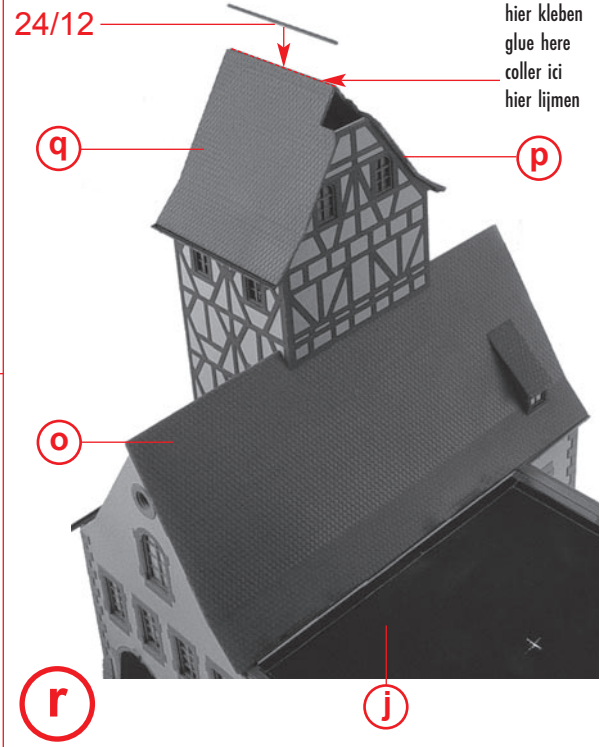
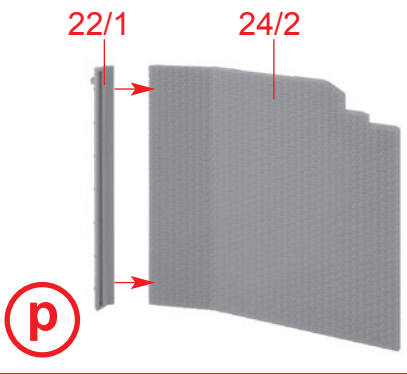
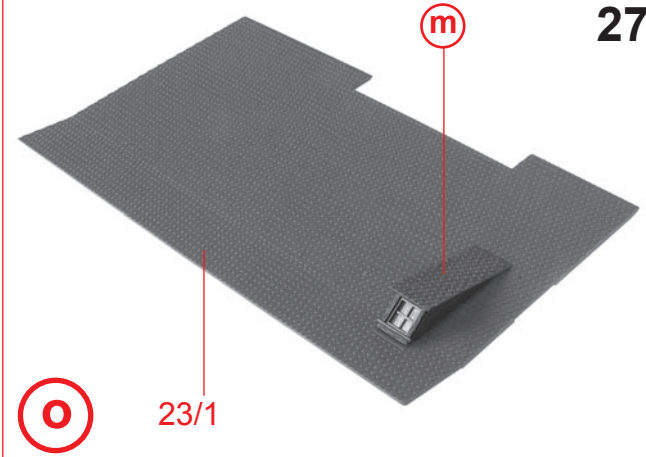
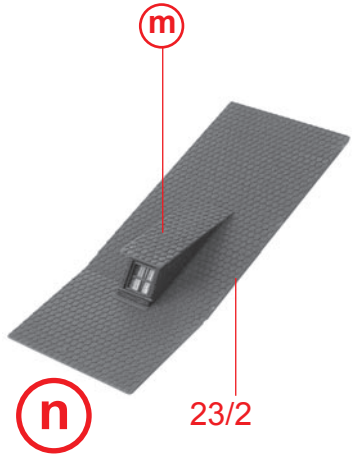
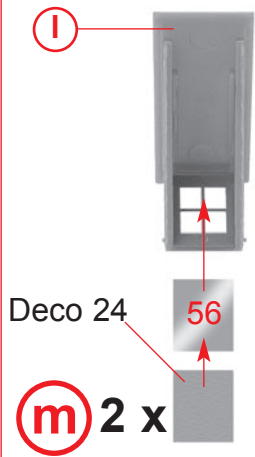
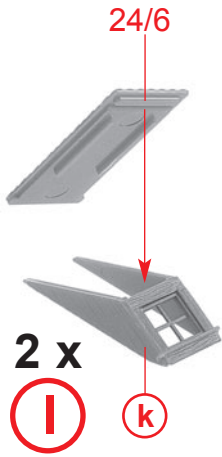
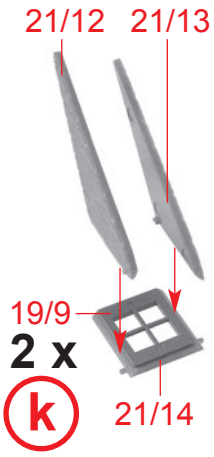
j

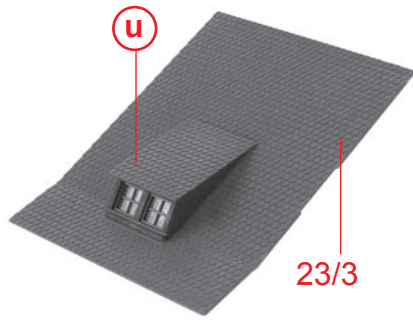
i

6/6

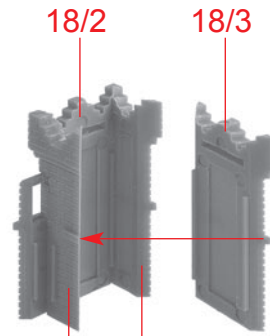
h

6/6



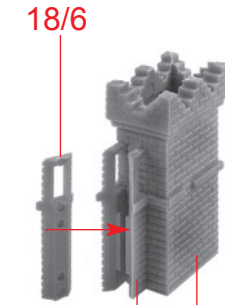


v



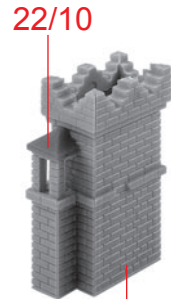
x

18/5 18/4



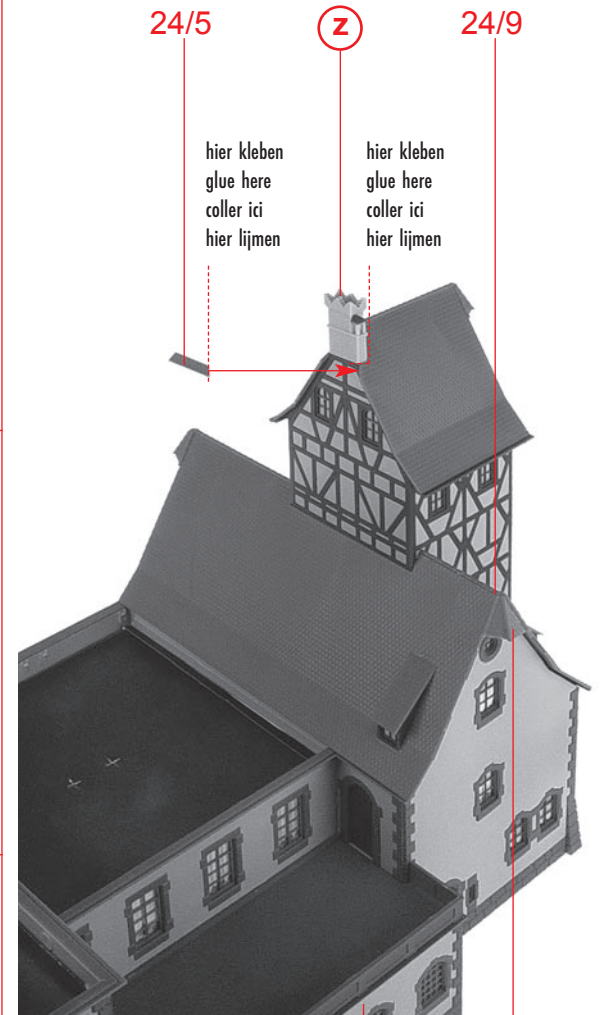
y

18/7 x



z

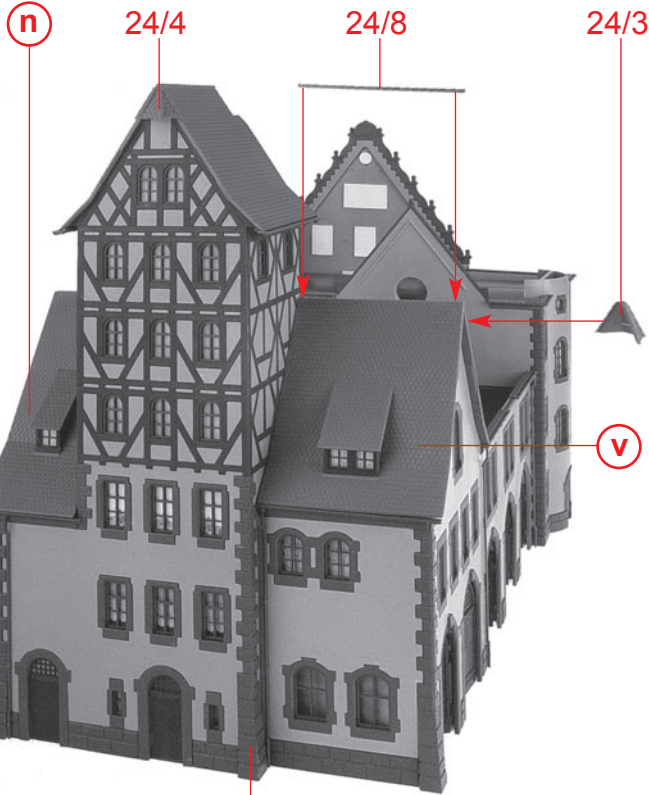
y



A

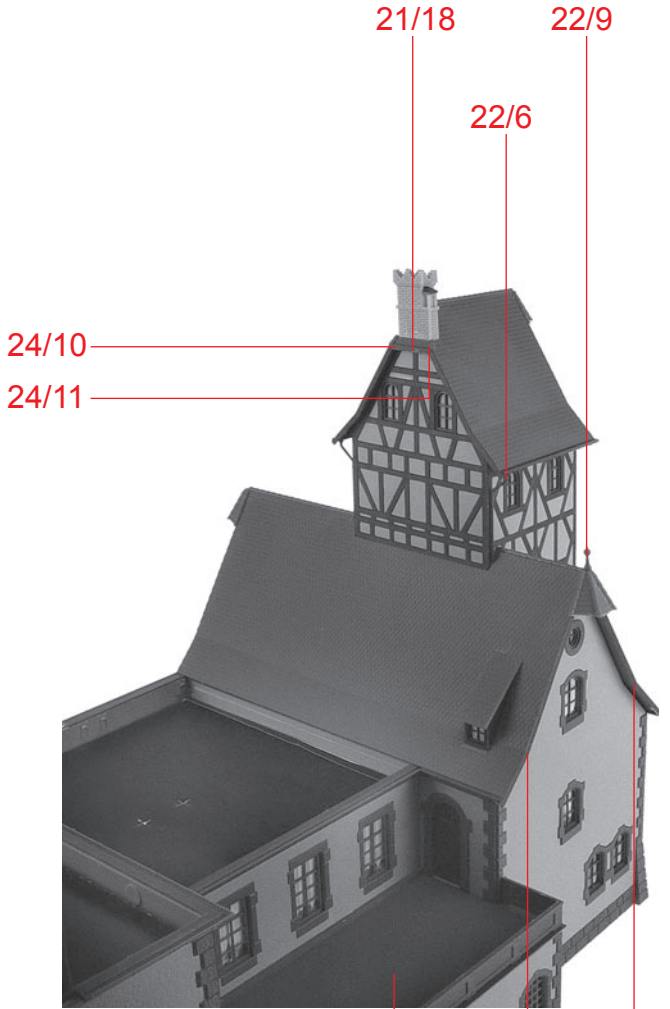
w

24/3



w

r

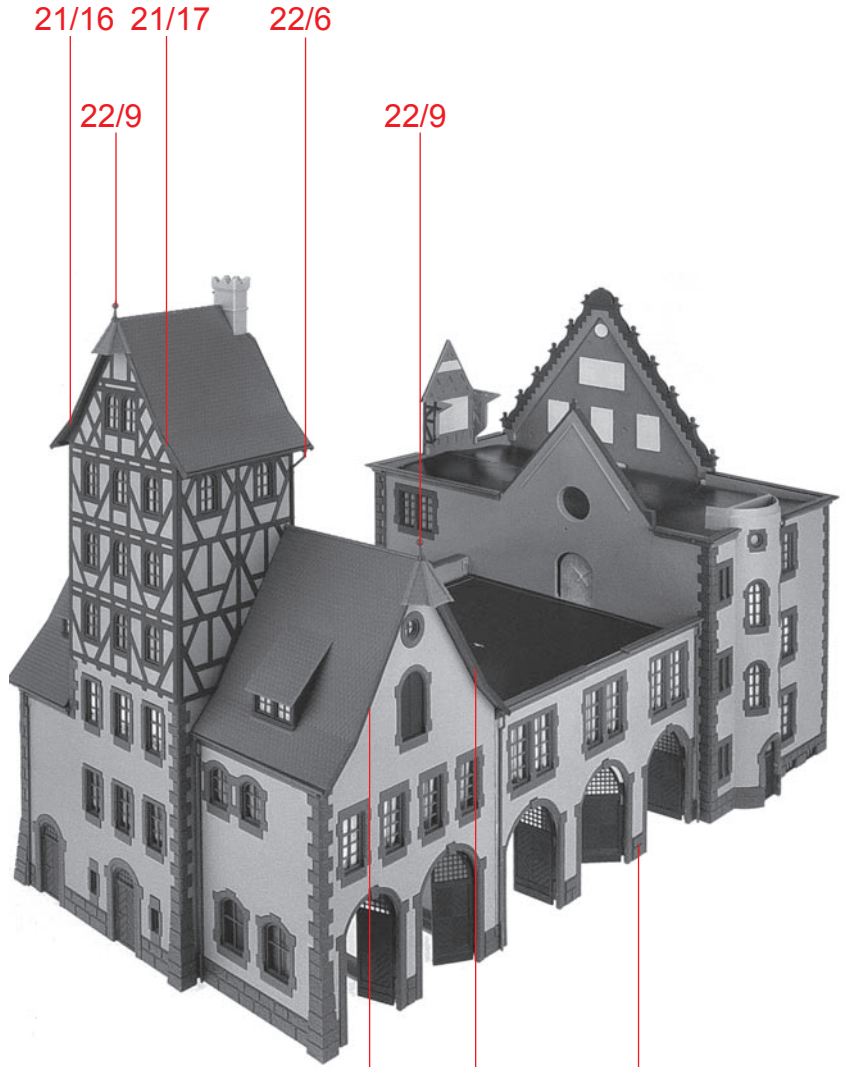


(B)

(A)

21/20 21/21

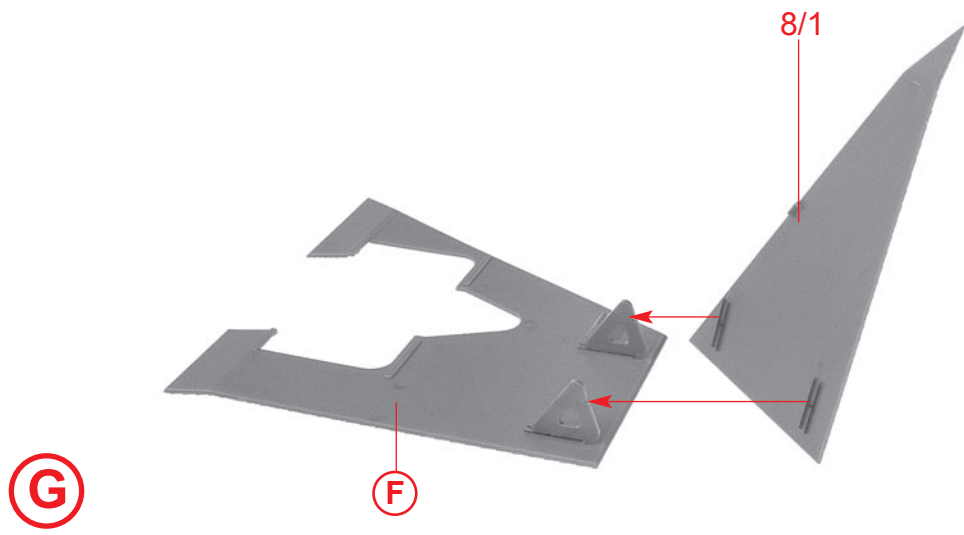
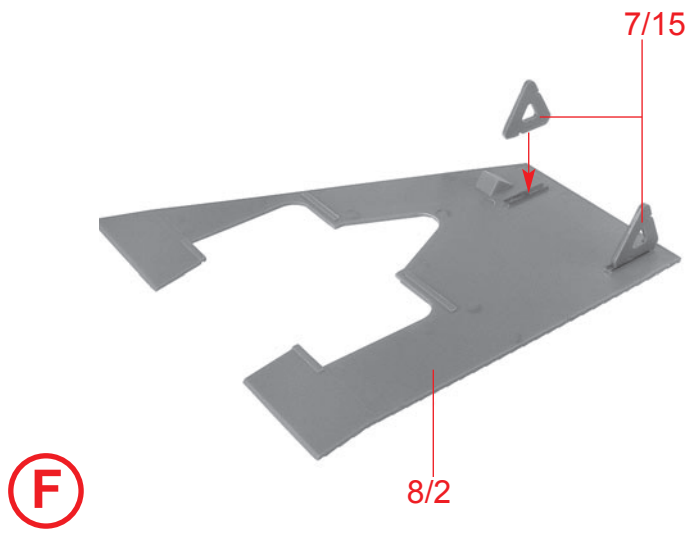
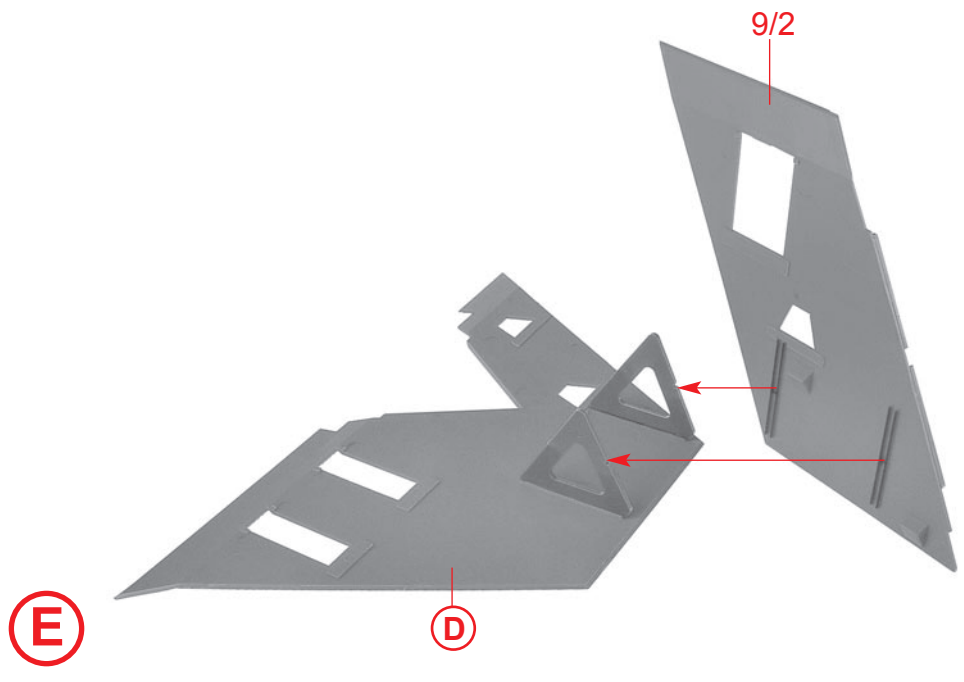
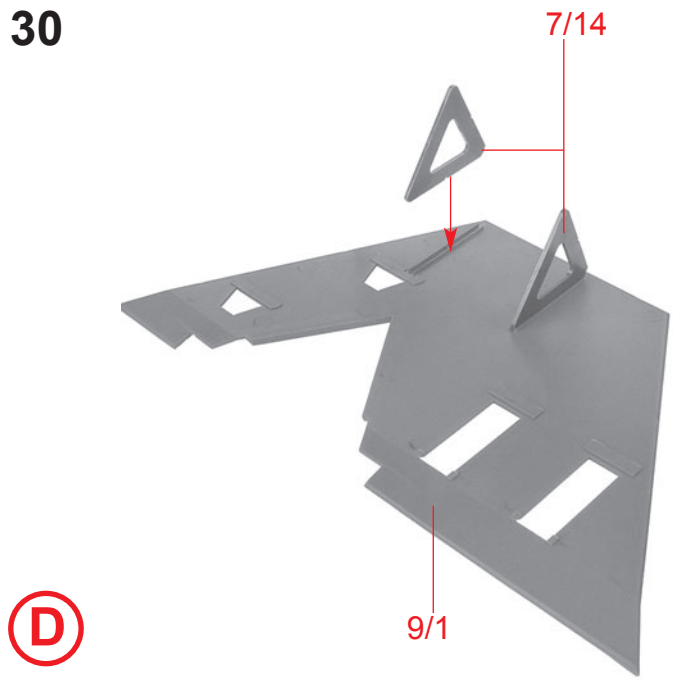
(C)

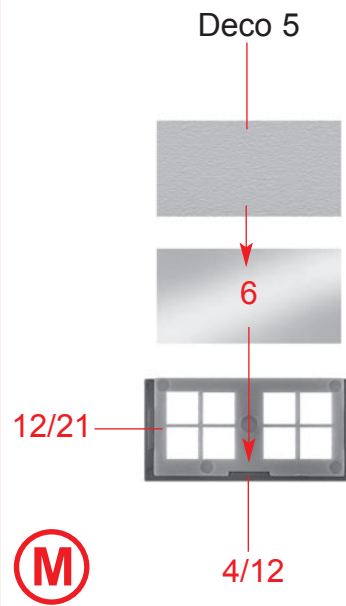
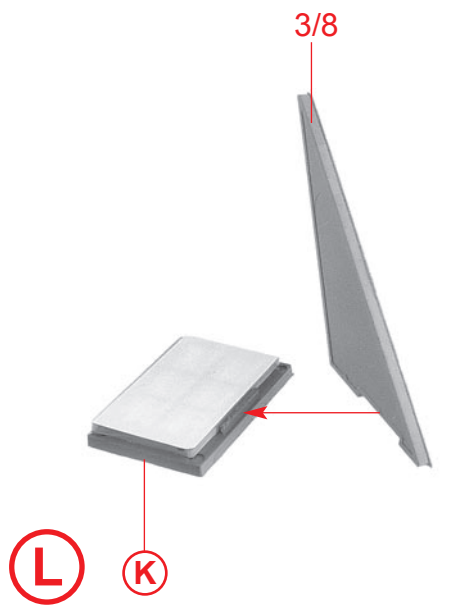
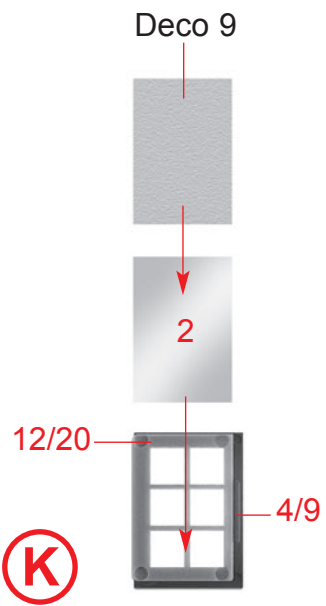
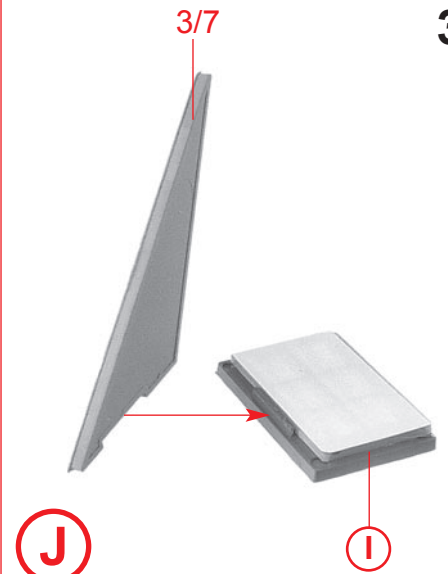
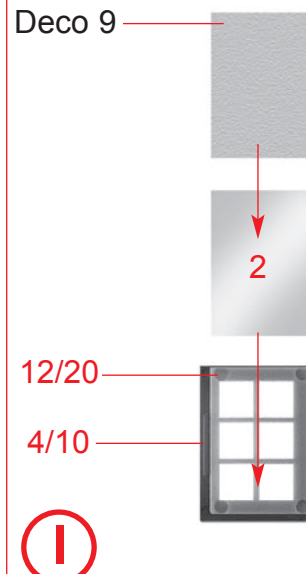
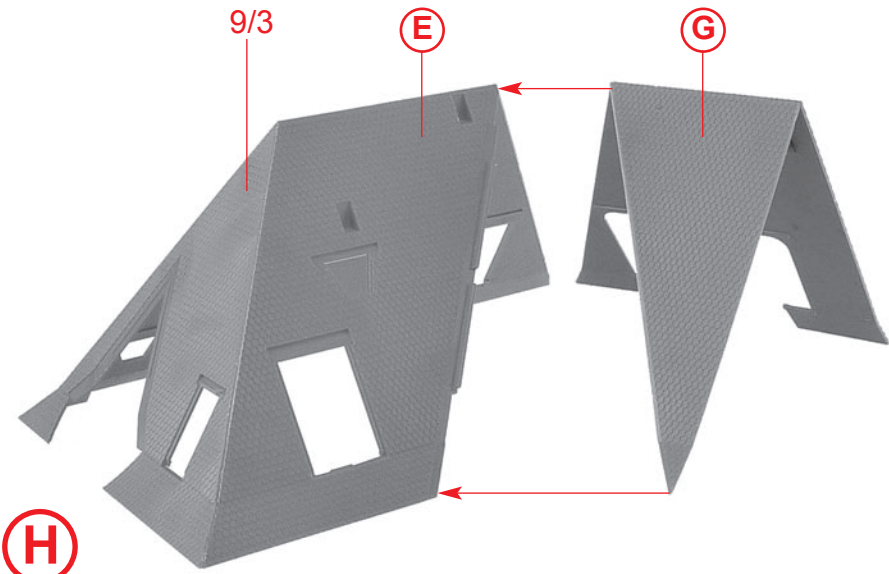


21/20 21/19

(B)

30





H

I

J

I

K

L

K

M

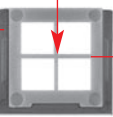
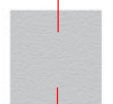
4/12

N

M

32

Deco 6



4/11

3

12/17

O 3 x

4/15 4/14



R 3 x 9/6

Deco 8



5

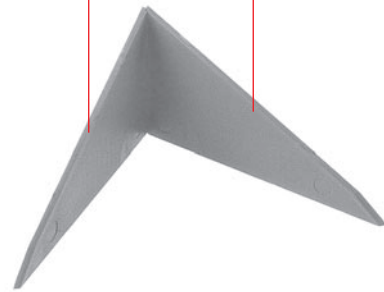


4/13

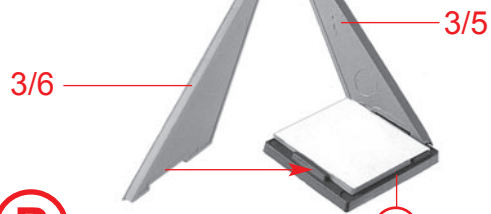
S 3 x **R**

8/9

8/8



T

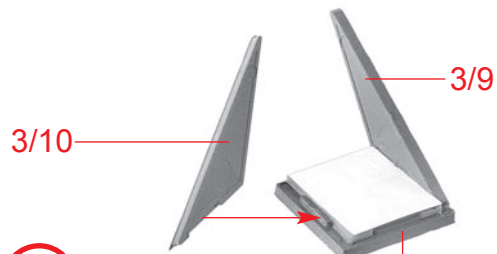


3/6

3/5

P

O

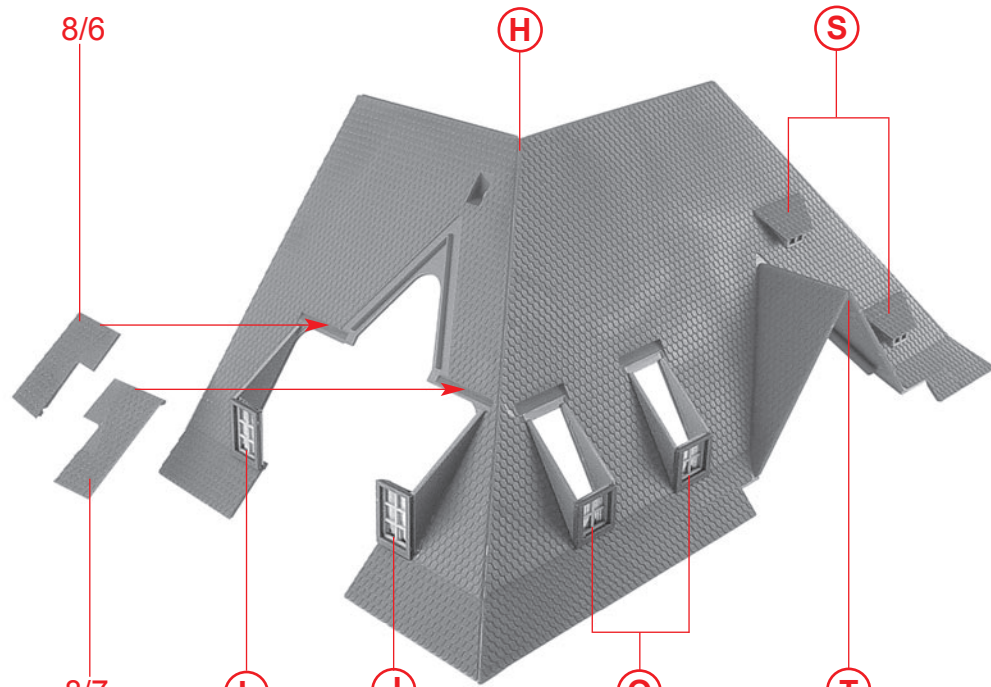


3/10

3/9

Q 2 x

O



8/6

H

S

8/7

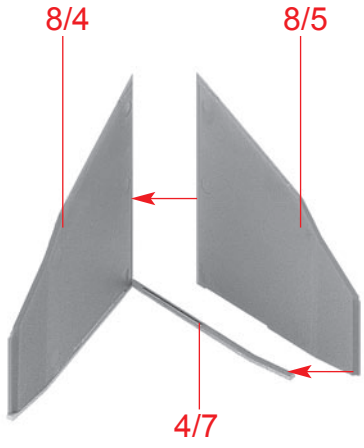
L

J

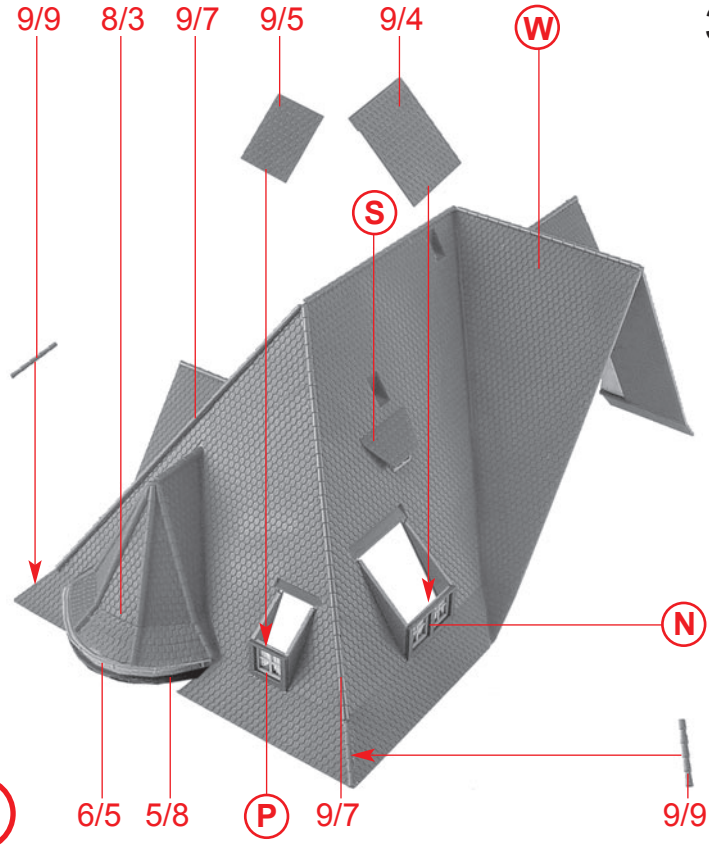
Q

T

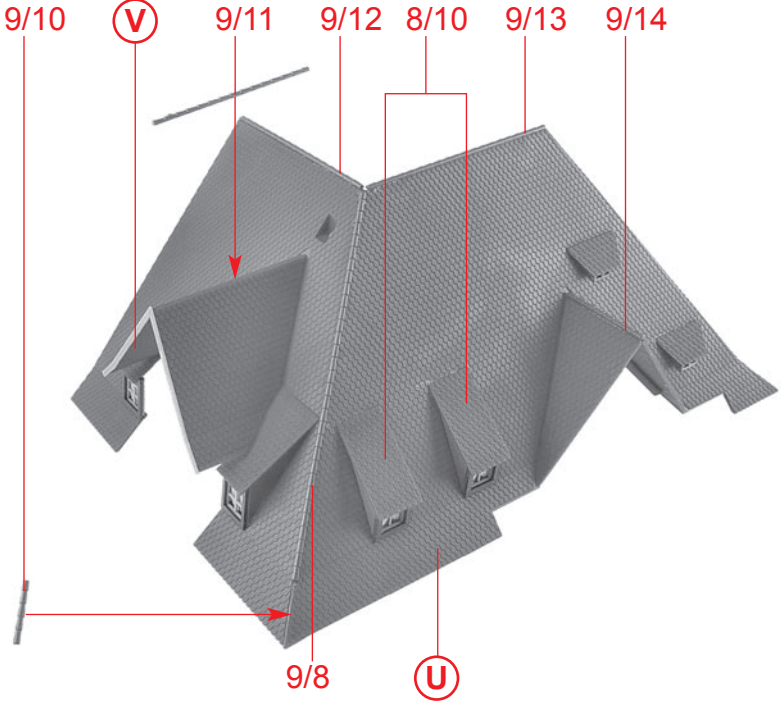
U



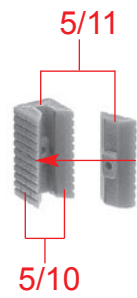
V



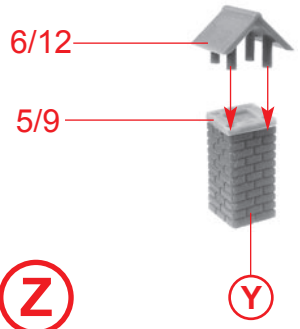
X



W



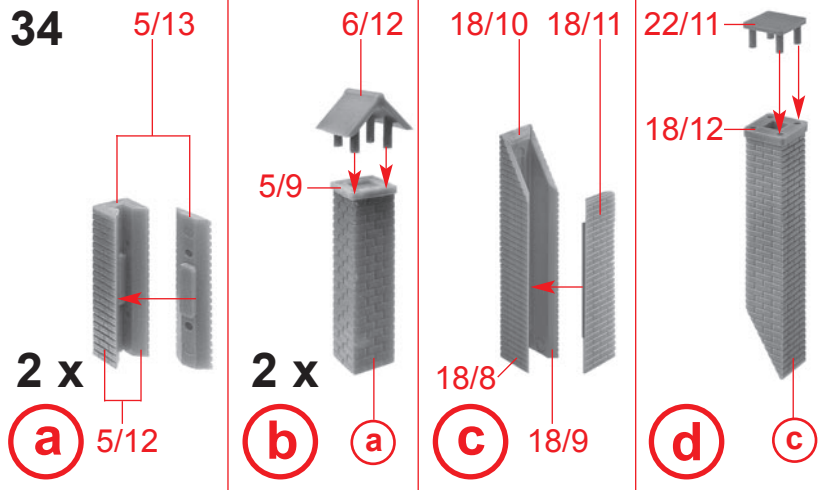
Y



Z

Y

34



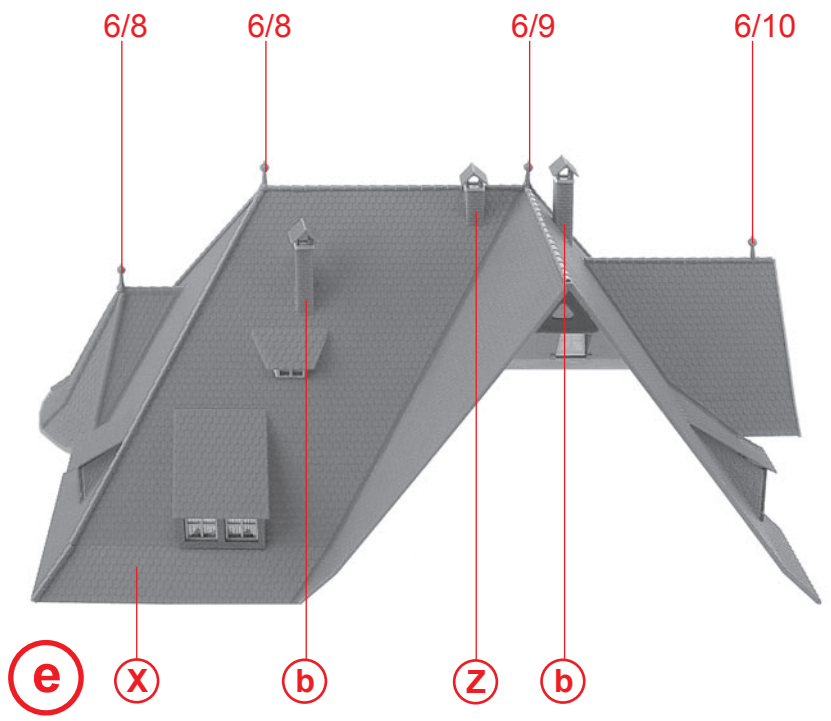
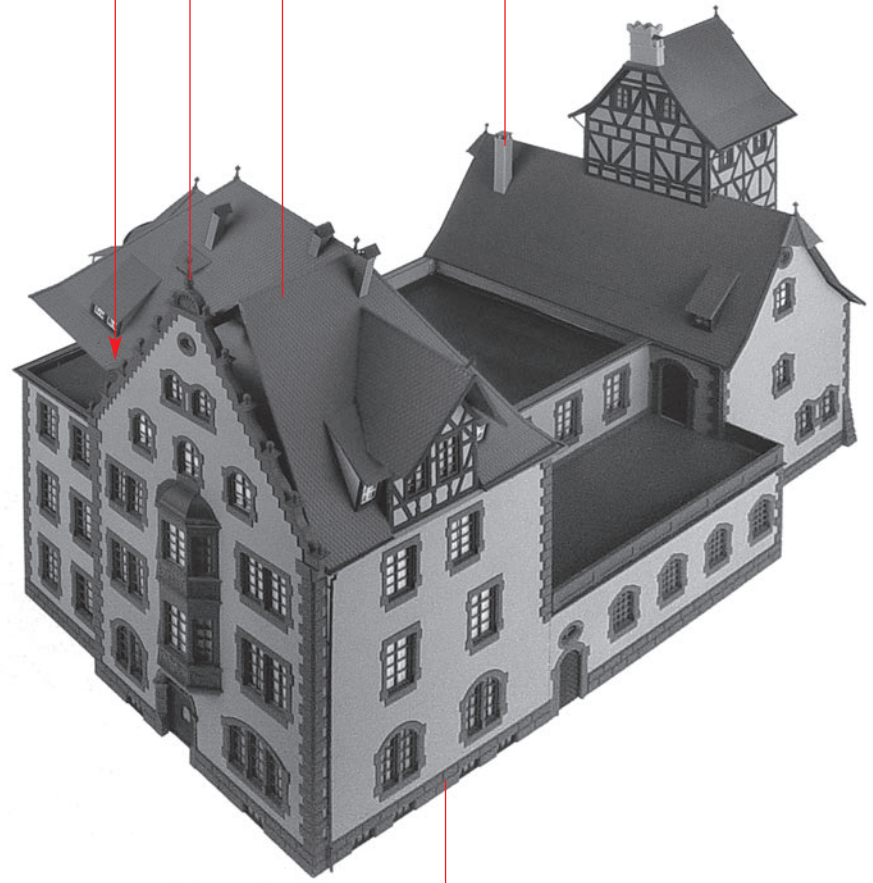
! 7/1

6/7

(e)

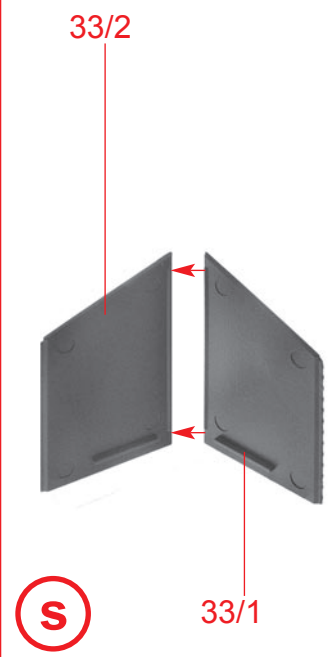
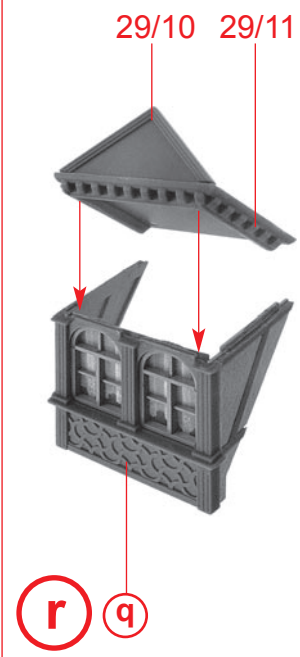
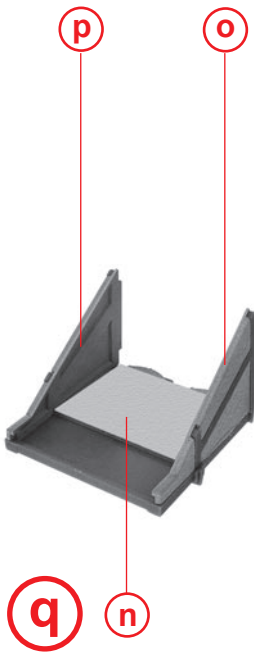
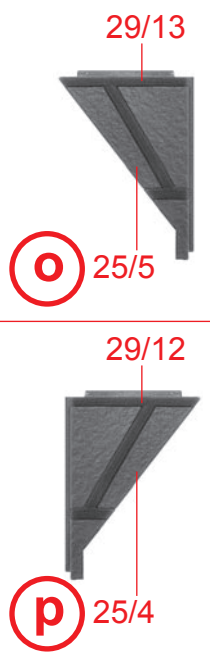
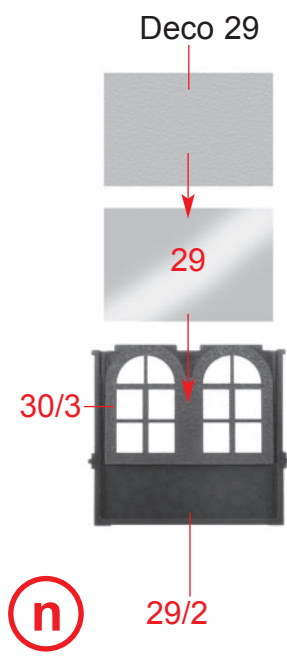
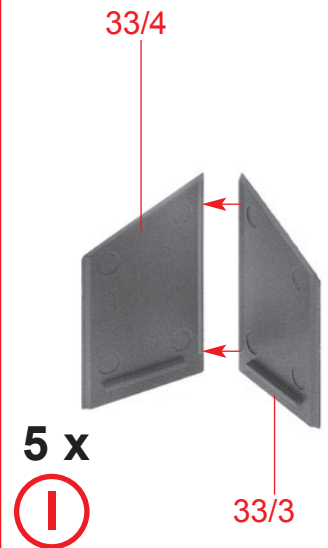
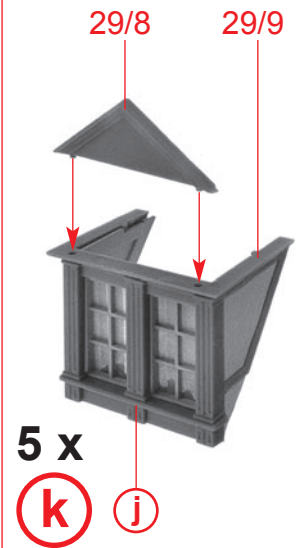
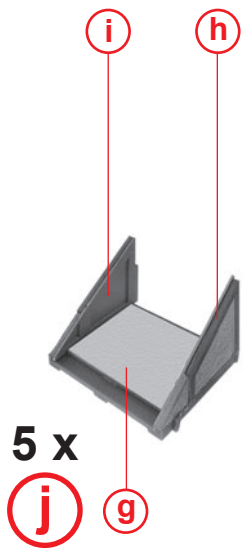
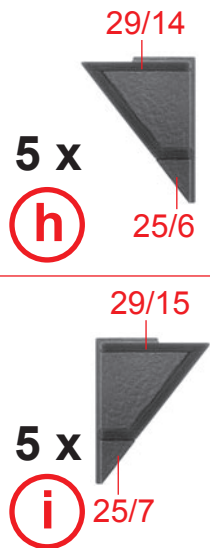
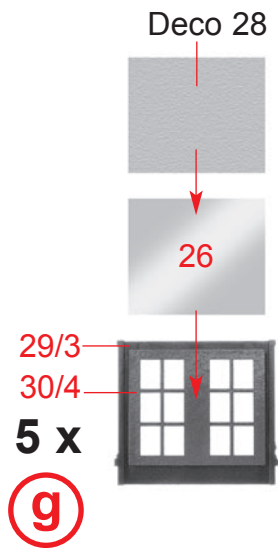
(d)

nicht kleben
do not glue
ne pas coller
niet lijmen



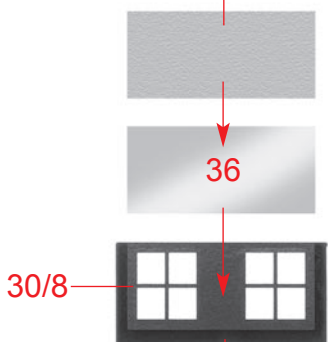
(f)

(c)



36

Deco 30



u 2 x 29/1

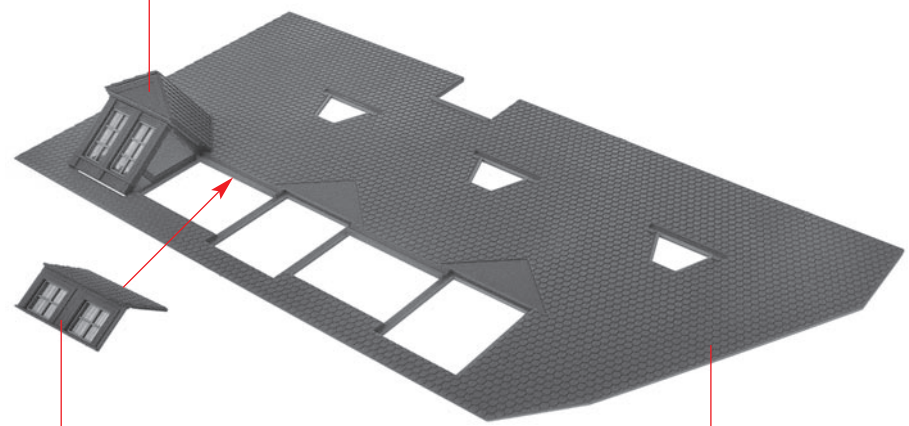
33/5

u



v 2 x

m



w **v**

32/2

28/10 28/8 28/9



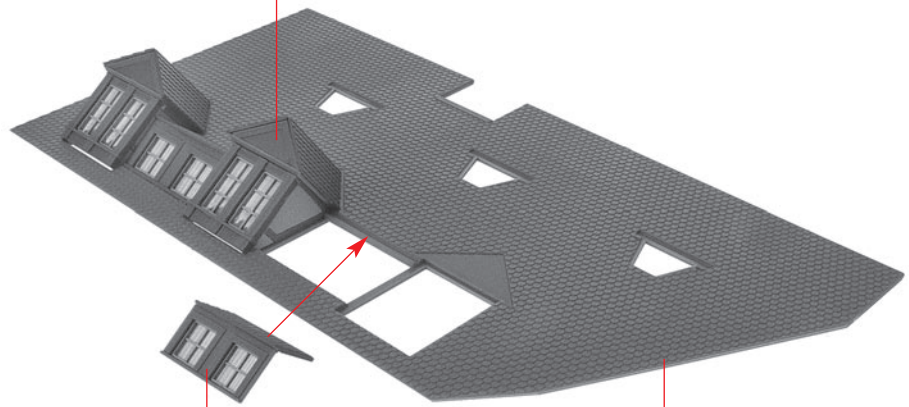
x 6 x 33/6

Deco 31



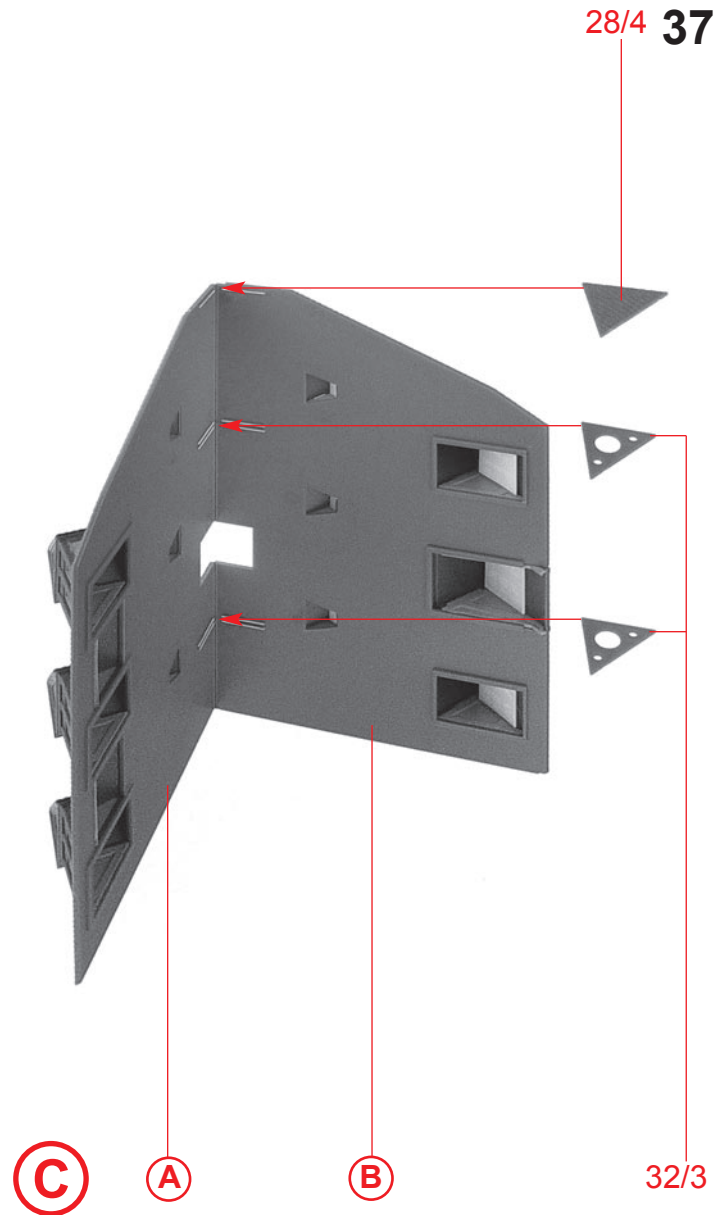
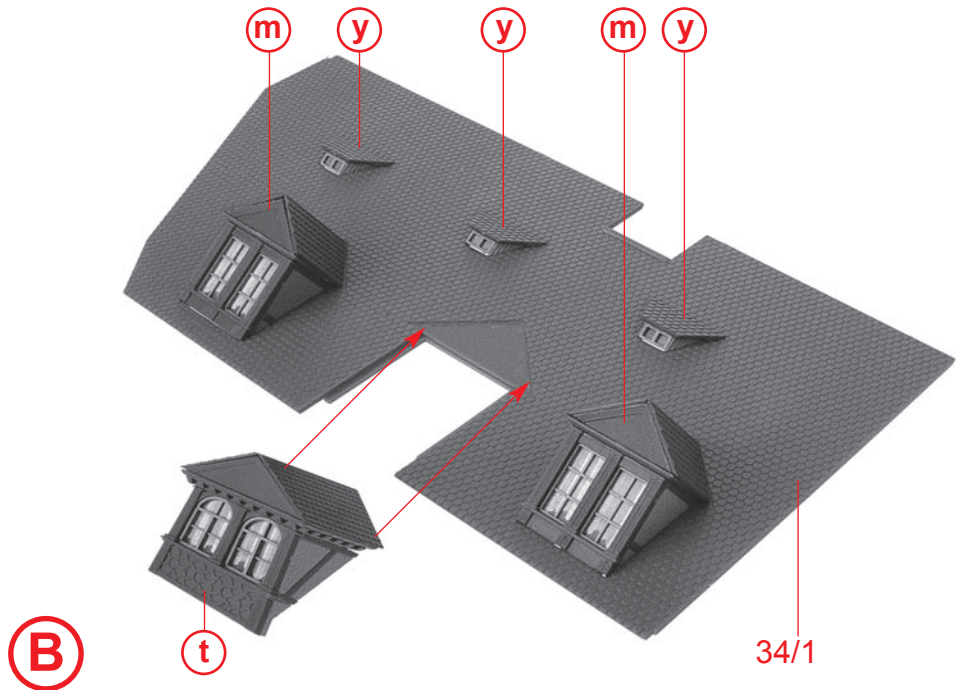
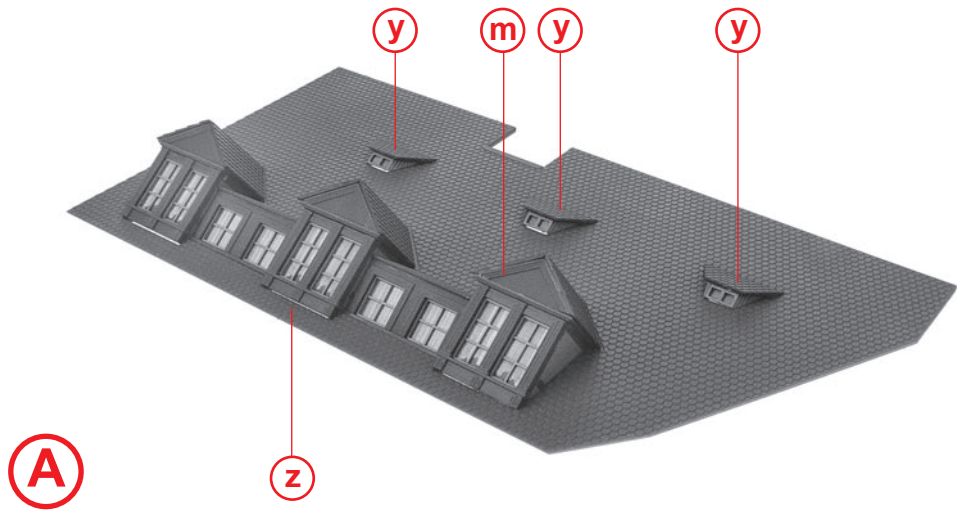
y 6 x **x**

m



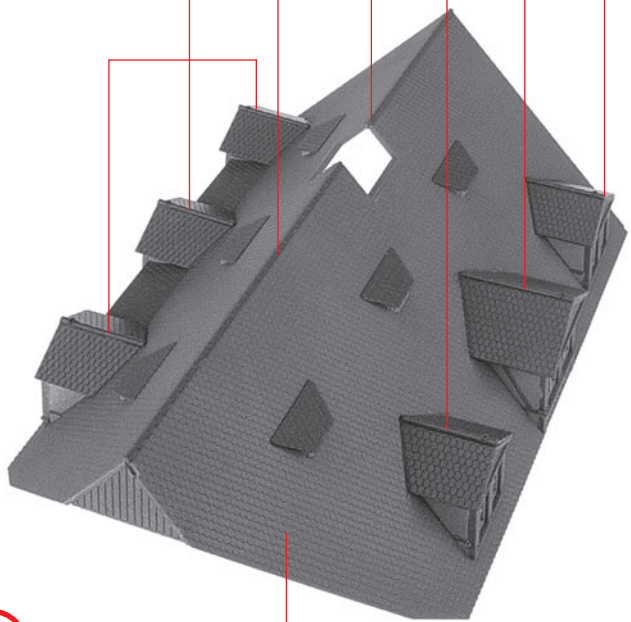
z **v**

w



38

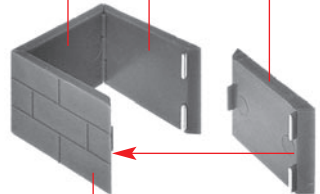
33/7 33/10 33/9 33/7 33/8 33/7



D

C

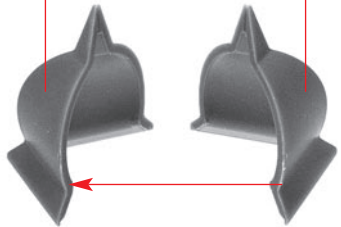
31/7 31/8 31/7



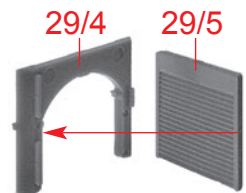
E

31/8

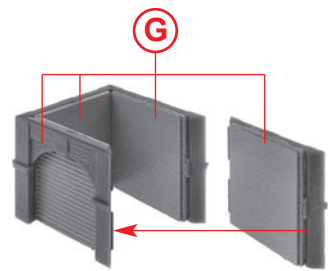
31/9 31/9



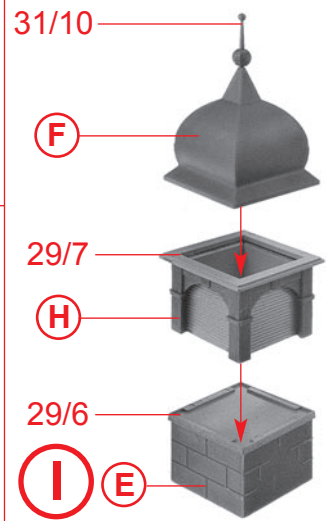
F



G 4 x



H



31/10

F

29/7

H

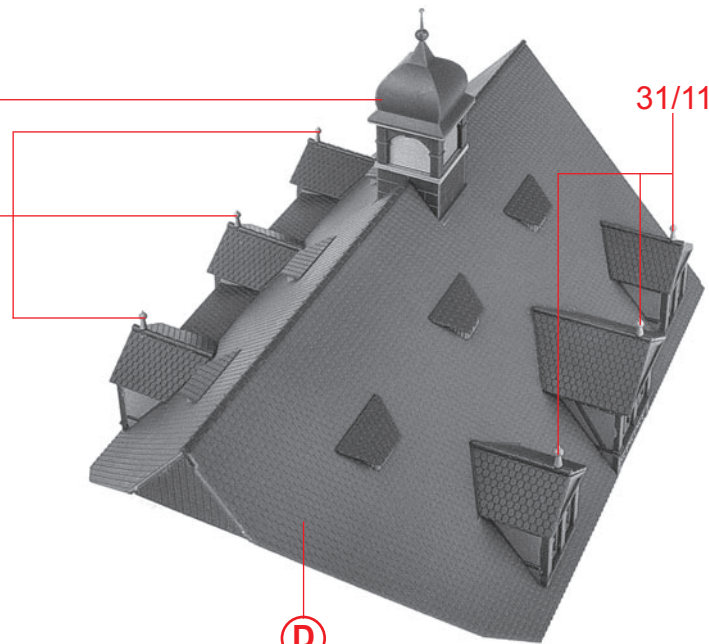
29/6

I E

I

31/11

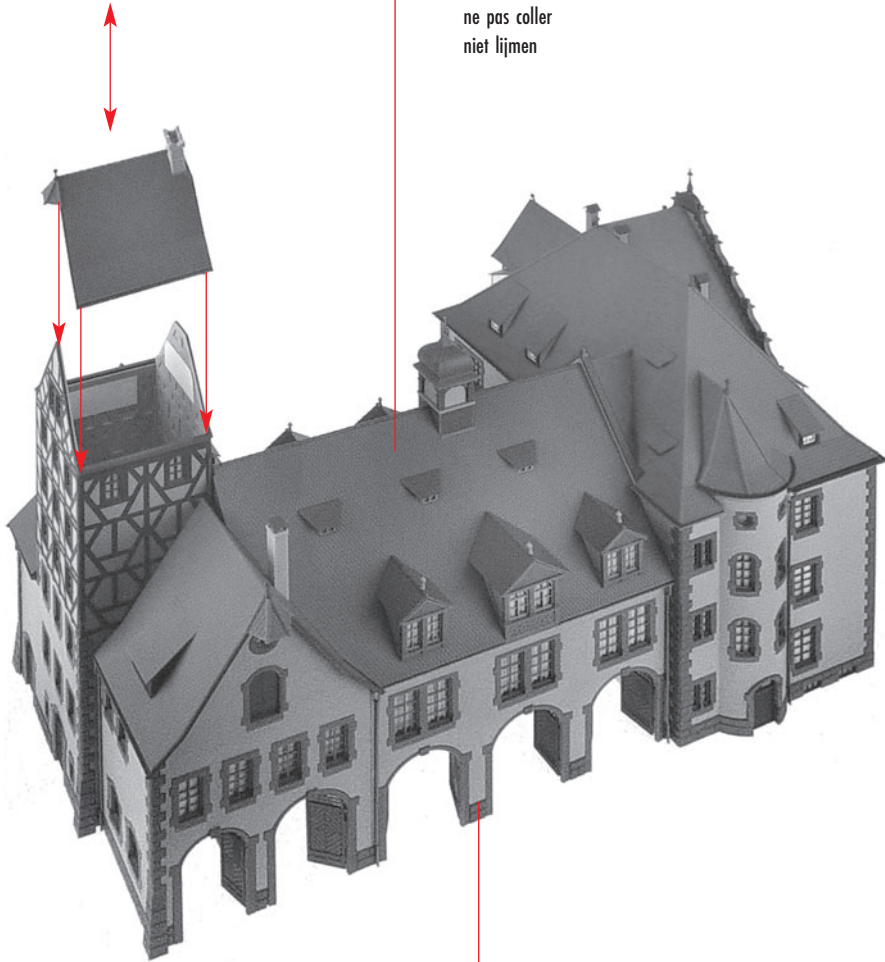
31/11



J

D

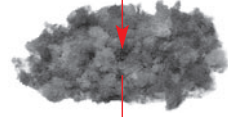
J nicht kleben
do not glue
ne pas coller
niet lijmen



K

f

Inhalt	Tüte	Contents	bag
Contenu	sachet	Inhoud	zakje



L

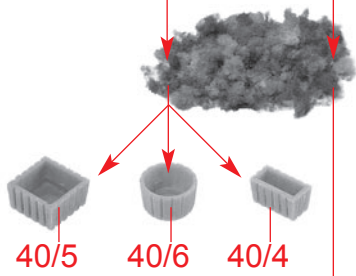
40/2

K

40/1

40/3

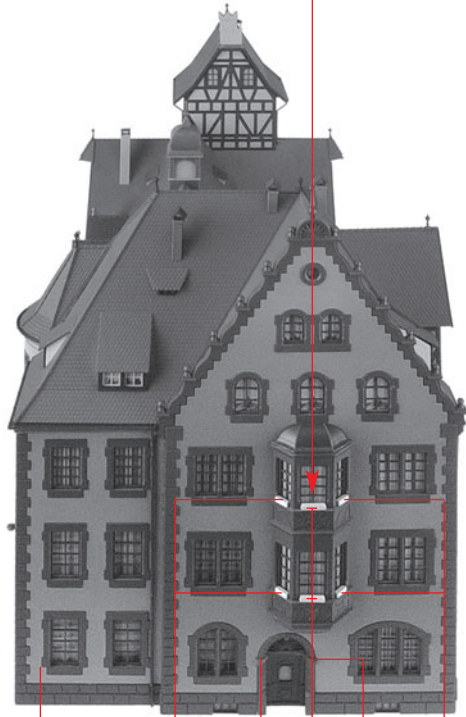
Inhalt	Tüte	Contents	bag
Contenu	sachet	Inhoud	zakje



40/5

40/6

40/4



31/12 31/12

40/3

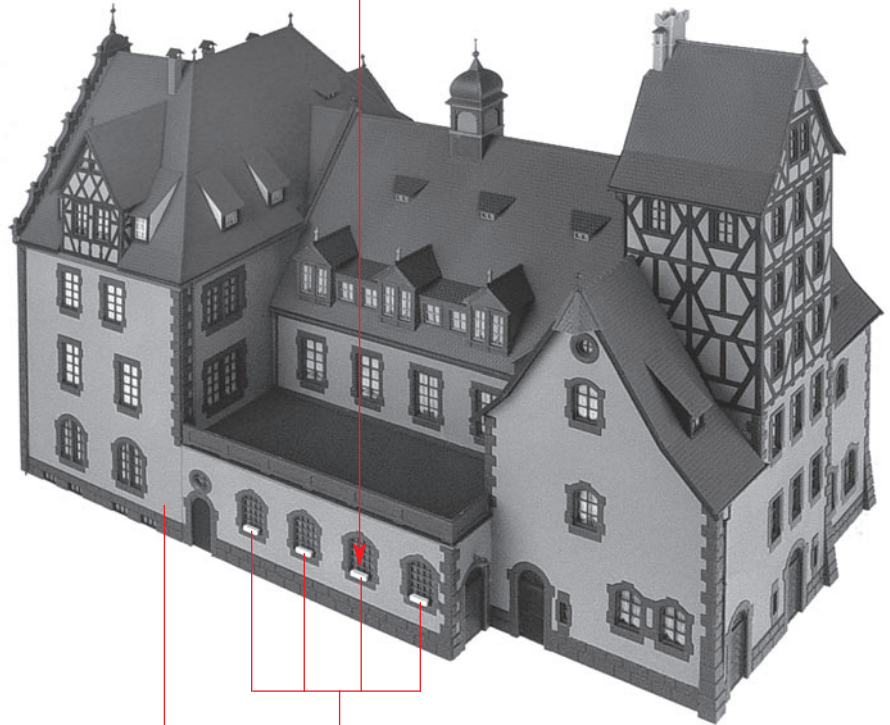
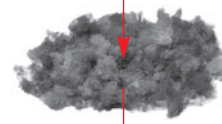
40/1

40/3

M

L

Inhalt	Tüte	Contents	bag
Contenu	sachet	Inhoud	zakje



4 x 40/2

M

N