

# ROSSMÜHLE »RAHDEN«



»RAHDEN« HORSE-DRIVEN MILL

MOULIN À CHEVAL »RAHDEN«

ROSMOLEN »RAHDEN«

Art. Nr. 130582

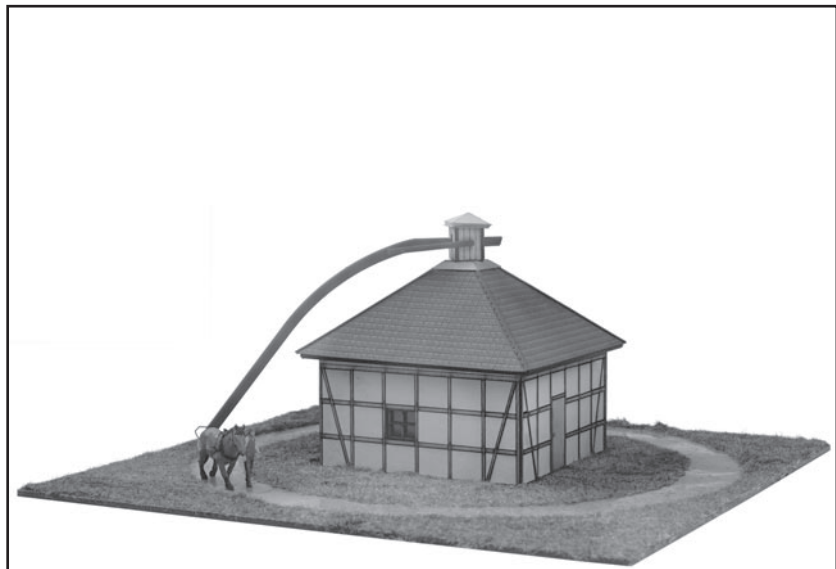
**D** Vor Beginn des Bastelns sollten Sie sich mit den Teilerahmen und der Anleitung vertraut machen. Im Reklamationsfall gilt die gesetzliche Gewährleistungspflicht. Sollte ein Teil fehlen, übersenden Sie bitte den Teilwunsch und den Kaufbeleg an: Gebr. FALLER GmbH, Kundendienst, Kreuzstraße 9, D-78148 Gütenbach, kundendienst@faller.de. Sollten Sie einmal weitere Ersatzteile benötigen, senden wir Ihnen den benötigten Spritzling, bei Verfügbarkeit, gerne kostenpflichtig zu. Bitte beachten Sie, dass produktionsbedingt Einzelteile übrig bleiben können. Bitte behandeln Sie die Holz- und Kartenteile äußerst vorsichtig und sorgfältig. Die Teile sind stoß- und feuchtigkeitsempfindlich. Kontrollieren Sie den Bausatz vor Beginn auf Vollständigkeit und Unversehrtheit der Teile. Trennen Sie die einzelnen Teile vorsichtig mit einem scharfen Bastelmesser aus dem Teilerahmen. Beachten Sie, dass die Teile bereits nach kurzer Zeit gut aneinander haften und nur schwer wieder voneinander getrennt werden können.

**GB** Before you start you should familiarize yourself with the parts frame and the instruction manual. In case of any complaint, the legal guarantee obligation shall apply. Should a part be missing, please send the designation of the part required and the receipt documenting your purchase to: Gebr. FALLER GmbH, Kundendienst, Kreuzstraße 9, D-78148 Gütenbach, kundendienst@faller.de. Should you require further spare parts one day, we shall be pleased to send you, with costs, the required sprue, if it is available. Please note that, on grounds of the production process, some single injection molded parts may be superfluous. Please treat the parts very carefully and accurately. The parts are shock-sensitive and moisture-sensitive. Check the kit for completeness of contents and intactness of parts. Carefully separate the parts with a hobby knife from the parts frame. Kindly note, that the parts already stick together after short time and that they can hardly be separated again.

**F** Avant de commencer le montage, veuillez vérifier les grappes de pièces et consulter la notice de montage. En cas de réclamation, il s'appliquera l'obligation de garantie légale. Au cas où une pièce manquerait, veuillez envoyer la désignation de la pièce souhaitée et le bon d'achat à: Gebr. FALLER GmbH, Kundendienst, Kreuzstraße 9, D-78148 Gütenbach, kundendienst@faller.de. Au cas où vous auriez besoin un jour d'autres pièces détachées, nous vous enverrons volontiers la grappe requise, si elle est disponible, contre paiement. Veuillez noter que, pour des raisons de production, il se peut que des pièces détachées soient superflues. Veuillez manipuler les pièces en bois et carton avec prudence et soin. Les pièces sont sensibles aux chocs et à l'humidité. Avant de commencer l'assemblage, vérifiez que toutes les pièces sont présentes et en bon état. Prélevez soigneusement les pièces du cadre, une par une, avec un couteau de modéliste à lame acérée. Notez que les pièces assemblées deviennent rapidement solitaires et qu'il est difficile de les séparer par la suite. Vérifiez bien la justesse des assemblages !

**NL** Voordat u met het bouwen van start gaat adviseren wij u de onderdelen te controleren en de bouwbeschrijving te bestuderen. In geval van reclamatie geldt de wettelijke garantieverplichting. Mocht er een onderdeel ontbreken, stuur het verzoek om het gewenste onderdeel en het aankoopbewijs dan naar: Gebr. FALLER GmbH, klantenservice, Kreuzstraße 9, D-78148 Gütenbach, kundendienst@faller.de. Als u ooit meer reserveonderdelen nodig hebt, sturen wij het benodigde gietstuk, indien beschikbaar, graag tegen betaling naar u op. Let op: om productieredenen kunnen losse onderdelen overblijven. Behandel de houten en kartonnen onderdelen s.v.p. voorzichtig en zorgvuldig. De onderdelen kunnen makkelijk beschadigd raken en zijn gevoelig voor vocht. Snijd de onderdelen voorzichtig met een scherp mes uit het onderdelen raamwerk. Houd er s.v.p. rekening mee dat de onderdelen al na korte tijd vast aan elkaar hechten en moeilijk weer van elkaar gescheiden kunnen worden.

Für den Zusammenbau des Modells empfehlen wir folgende FALLER-Artikel: Art. Nr. 170494 + 170687 (liegen nicht bei).  
For the assembly of the kit we recommend following FALLER products: Art. Nr. 170494 + 170687 (not included).  
Pour l'assemblage du modèle, nous vous recommandons les articles FALLER suivants: Art. Nr. 170494 + 170687 (non jointe).  
Om dit model te bouwen adviseren wij de volgende FALLER producten: Art. Nr. 170494 + 170687 (niet bijgevoegd).



Inhalt	Spritzlinge/TR	1	1 x	4	1 x
Contents	Sprues/TR	2	1 x	5	1 x
Contenu	Moulages/TR	3	1 x	30 D	1 x
Inhoud	Gietstukken/TR				

Sa. Nr. 130 582 1

Art. Nr. 170490 | 170492 | 170494  
FALLER SUPER-EXPERT | EXPERT | LASERCUT



Art. Nr. 170688  
SPEZIALSEITENSCHNEIDER



Art. Nr. 170687  
FALLER-BASTELMESSER



2

Fensterfolie

Die beiliegende Fensterfolie entsprechend der benötigten Größe ausschneiden und vorsichtig mit wenig Klebstoff auf die Rückseite der Fensterrahmen aufkleben.

Window foil

Cut the attached window foil according the illustrations and glue it carefully with a little glue to the rear side of the window frames.

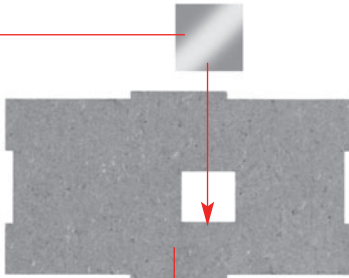
Feuillet transparent pour fenêtres

Découper le feuillet transparent pour fenêtres inclus d'après l'illustration. Coller proprement avec un peu de colle sur la face arrière du cadre des fenêtres.

Vensterfolie

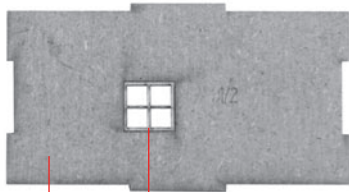
De meegeleverde vensterfolie conform de afbeeldingen uitknippen of uitsnijden en voorzichtig met een beetje lijm op de achterzijde van het raam plakken.

Fensterfolie  
Window foil  
Feuillet transparent  
Vensterfolie



**A**

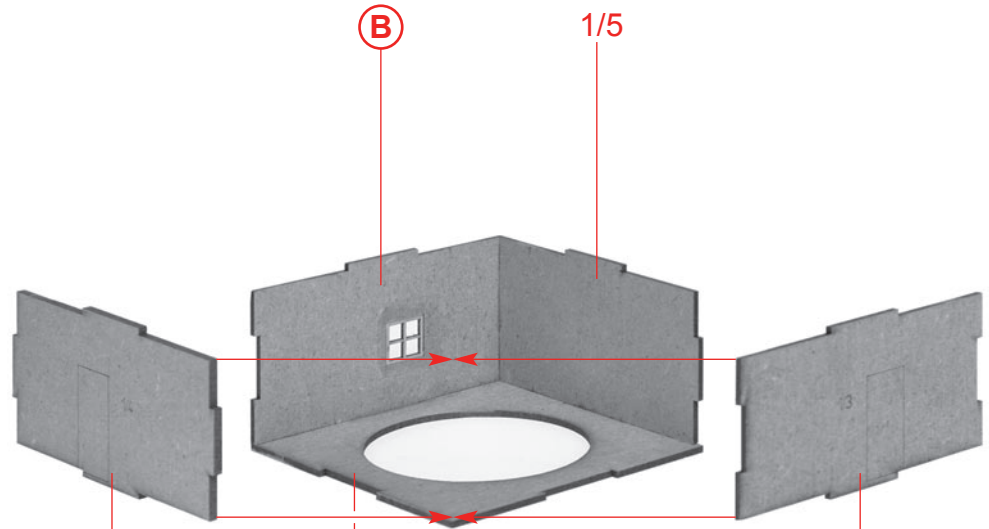
1/2



**B**

**A**

2/9



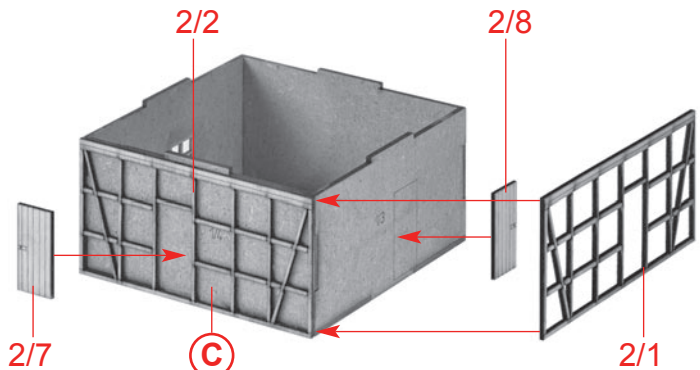
**C**

1/4

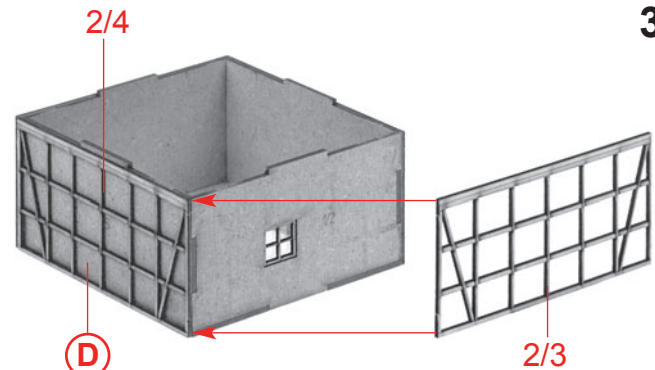
1/1

1/3

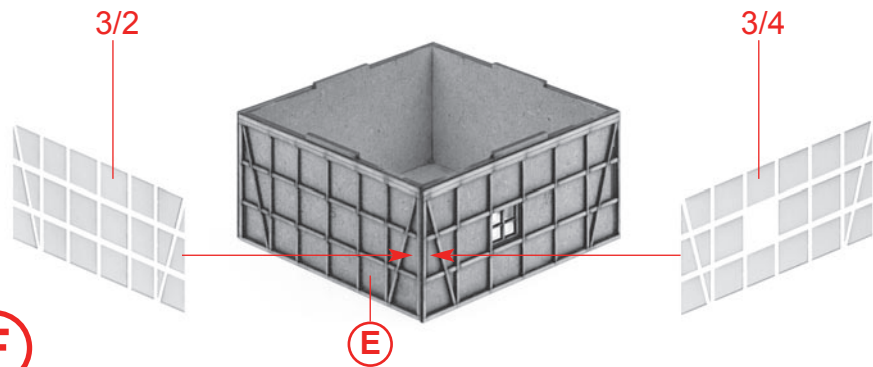
D



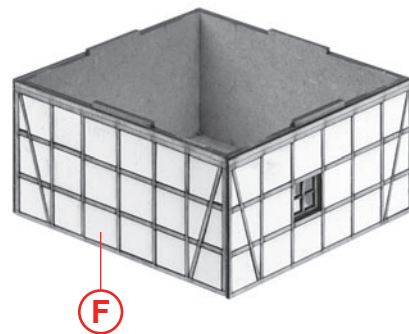
E



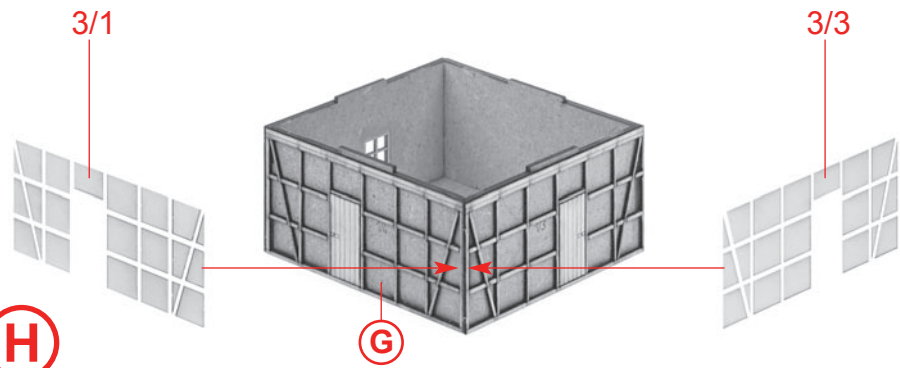
F



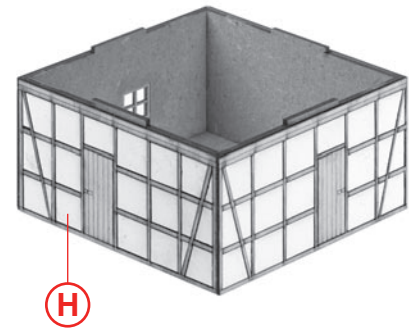
G

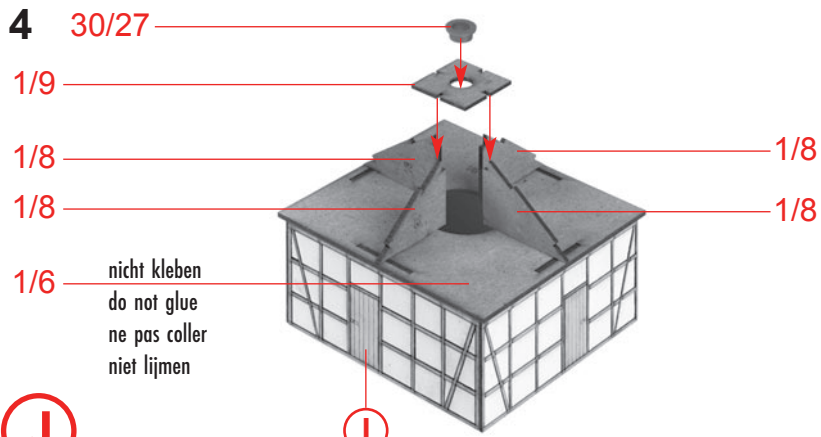


H



I

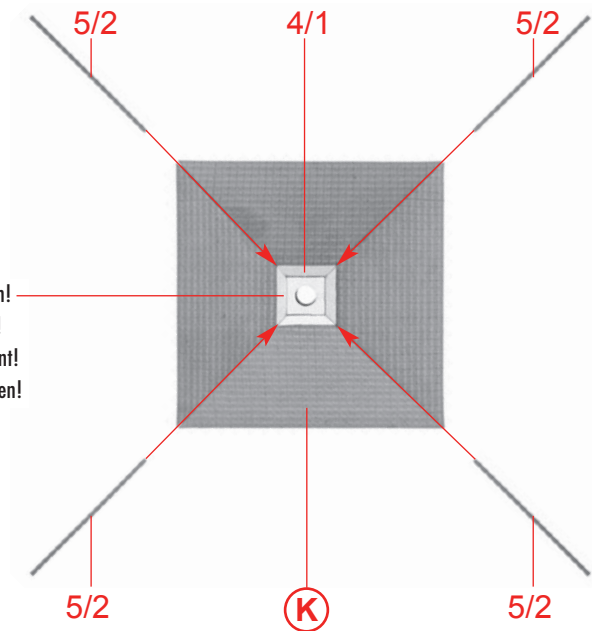




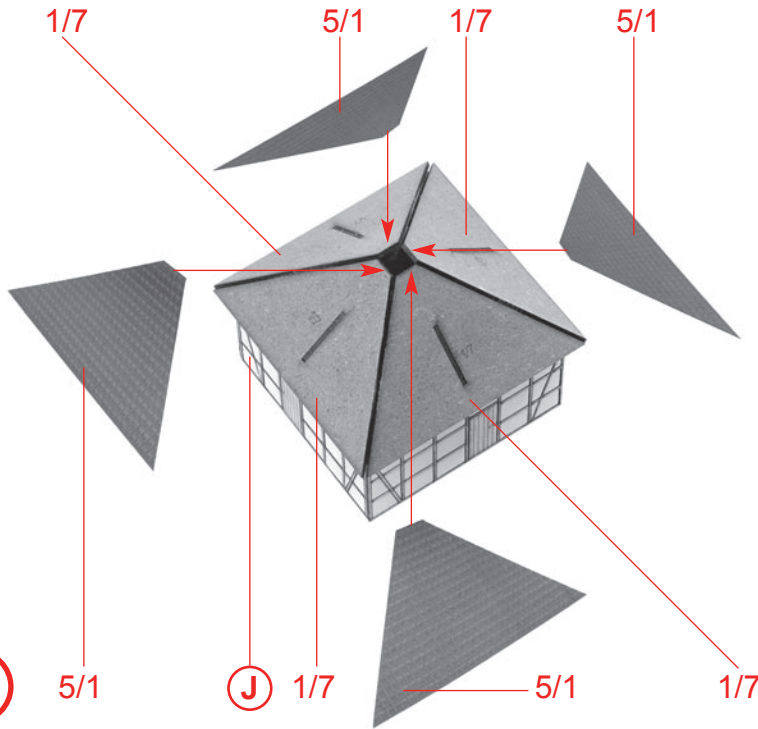
**J**

**I**

Vorsichtig biegen!  
Bend cautiously!  
Plier prudemment!  
Voorzichtig buigen!

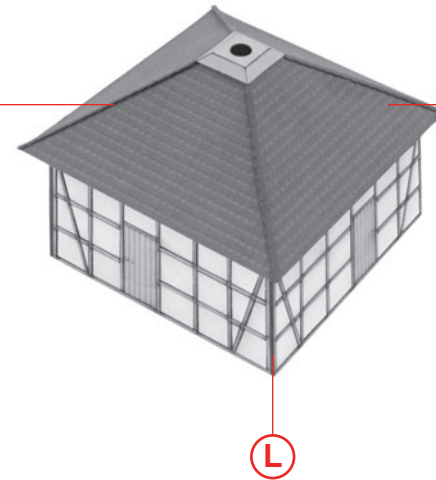


**L**



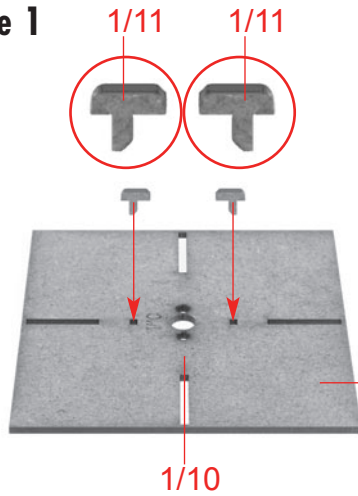
**M**

nicht kleben  
do not glue  
ne pas coller  
niet lijmen

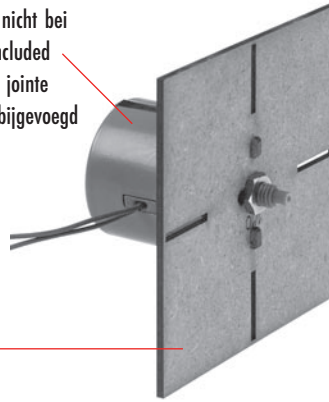


Dach wieder abnehmen.  
Remove the roof.  
Retirer à nouveau le toit.  
Dak weer verwijderen.

## Variante 1

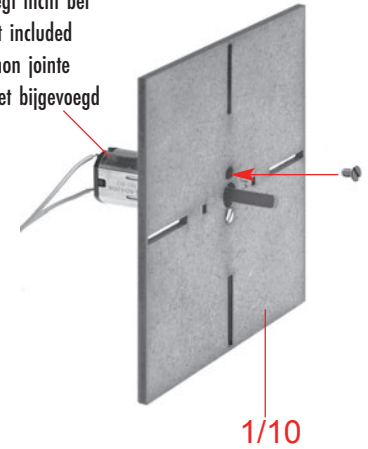


Art. Nr. 180629:  
 Motor, liegt nicht bei  
 Motor not included  
 Moteur, non jointe  
 Motor, niet bijgevoegd



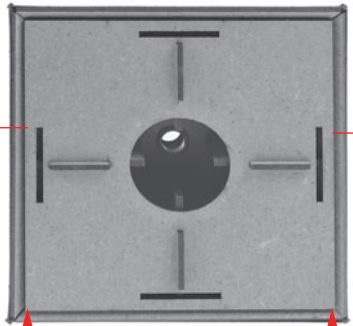
## Variante 2

Art. Nr. 180722:  
 Motor, liegt nicht bei  
 Motor not included  
 Moteur, non jointe  
 Motor, niet bijgevoegd



M

Dach  
 Roof  
 Toit  
 Dak



Nur eindrücken, nicht kleben.  
 Press in only, do not glue.  
 Juste enfoncer, ne pas coller.  
 Alleen indrukken, niet lijmen.

Achtung: auf Motorlaufrichtung (gegen den Uhrzeigersinn) achten!  
 Attention: pay attention to the direction of rotation of the motor  
 (counter-clockwise)!

Attention : Tenir compte du sens de rotation du moteur  
 (sens contraire aux aiguilles d'une montre) !

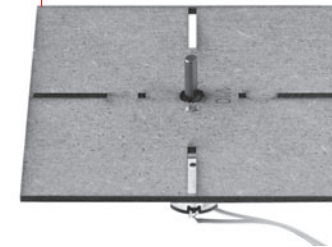
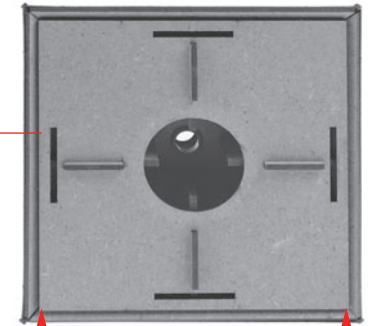
Waarschuwing: let op de draairichting van de motor (tegen de klok in)!

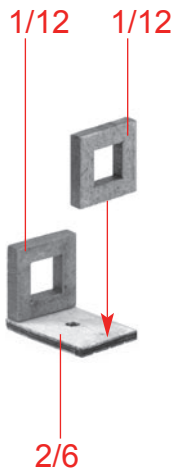
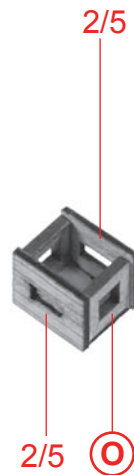
N



N

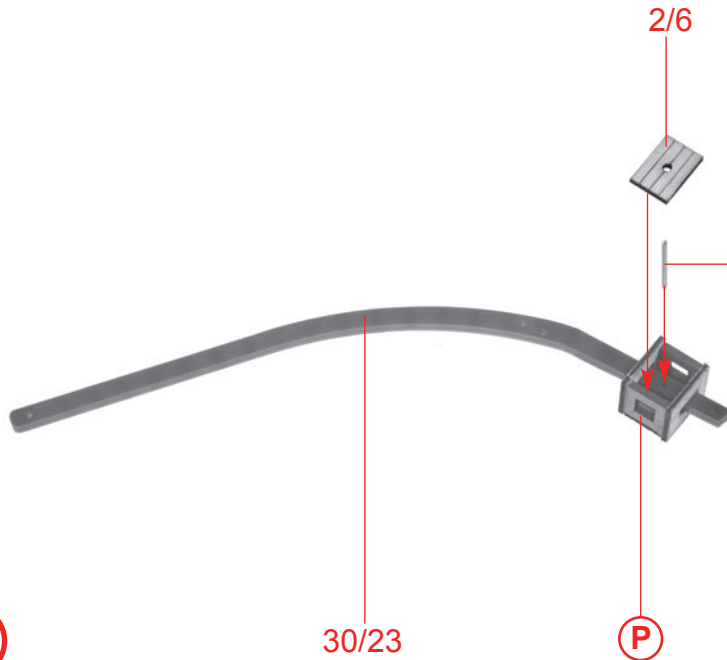
Nur eindrücken, nicht kleben.  
 Press in only, do not glue.  
 Juste enfoncer, ne pas coller.  
 Alleen indrukken, niet lijmen.



**6****Q****P****Q**

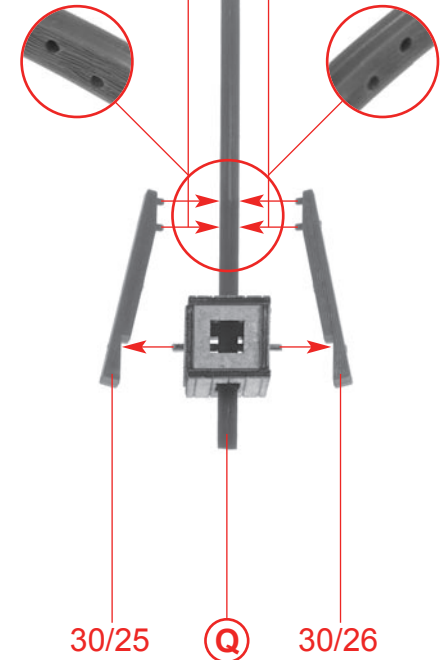
Plastikkleber verwenden.  
Use plastic cement.  
Utilisez la colle plastique.  
Gebruik plasticlijm.

Nur an dieser Stelle kleben.  
Only apply glue to this point.  
Coller exclusivement cet emplacement.  
Alleen op deze plaats lijmen.

**Q****P**

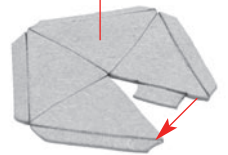
Inhalt	Tüte
Contents	bag
Contenu	sachet
Inhoud	zakje

nicht kleben  
do not glue  
ne pas coller  
niet lijmen

**R****Q**

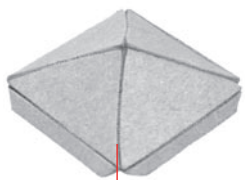
Vorsichtig anritzen!  
Scratch the line slightly!  
Faire une pré-fente!  
Op de aangegeven lijn inkepen!

4/3



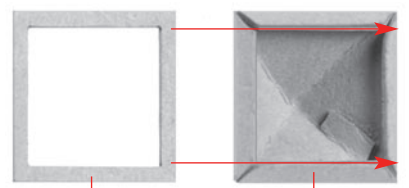
S

Vorsichtig biegen!  
Bend cautiously!  
Plier prudemment!  
Voorzichtig buigen!



S

T



4/2

T

U

V



U

R

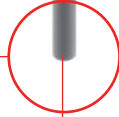
30/24

nicht kleben  
do not glue  
ne pas coller  
niet lijmen

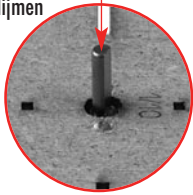
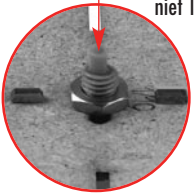
8

nicht kleben  
do not glue  
ne pas coller  
niet lijmen

V

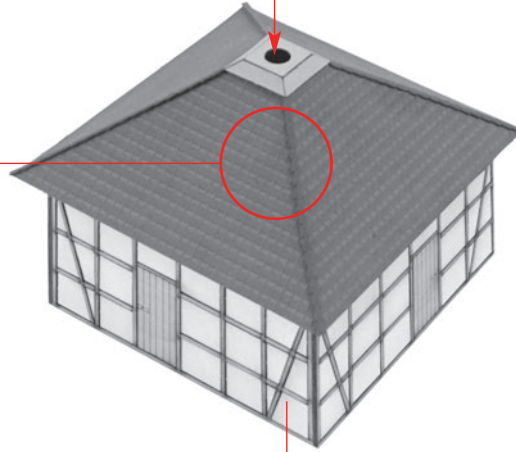


nicht kleben  
do not glue  
ne pas coller  
niet lijmen



**Variante 1**

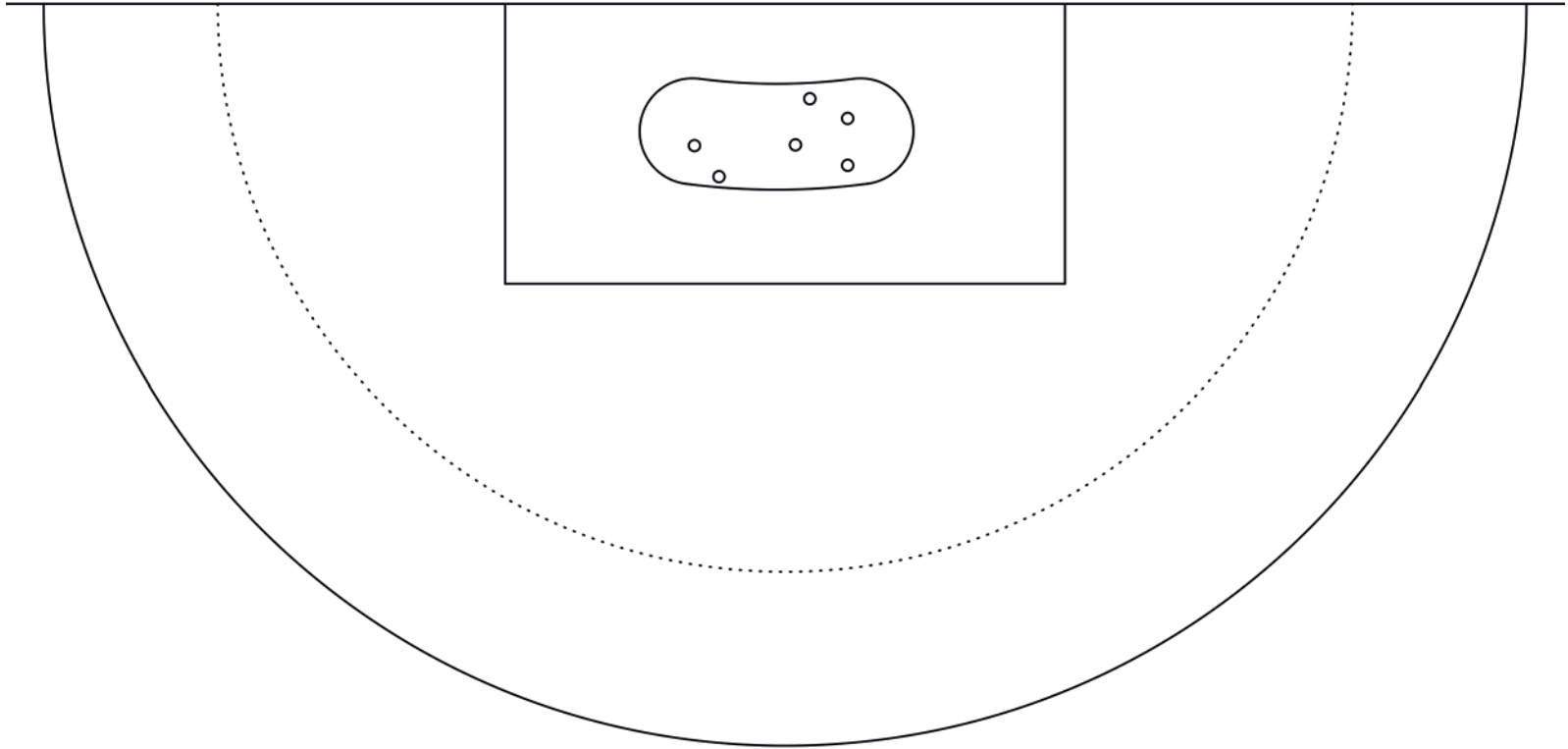
**Variante 2**



M

W





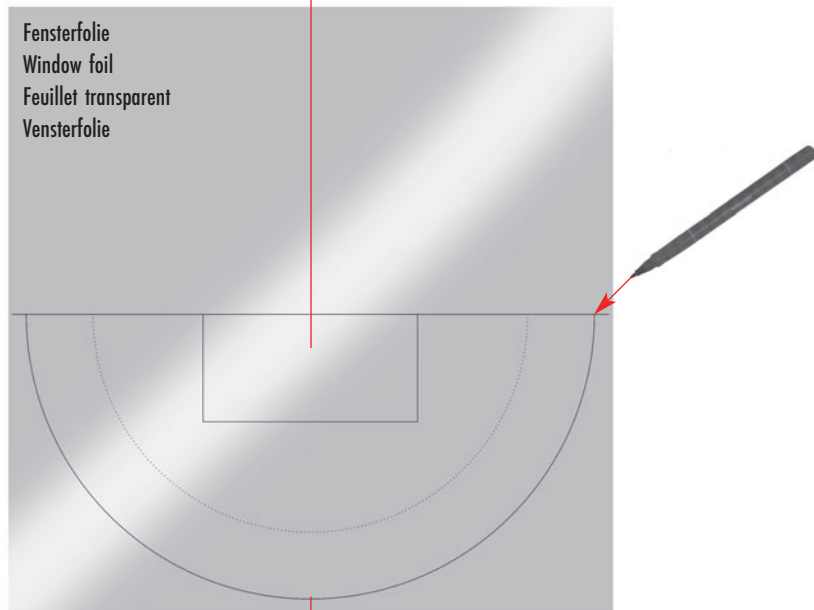
Schablone  
Pattern  
Modèle  
Sjabloon





Schablone, Kontur abzeichnen.  
 Pattern, Trace the contour.  
 Modèle, Tracer le contour.  
 Sjabloon, Contour aftekenen.

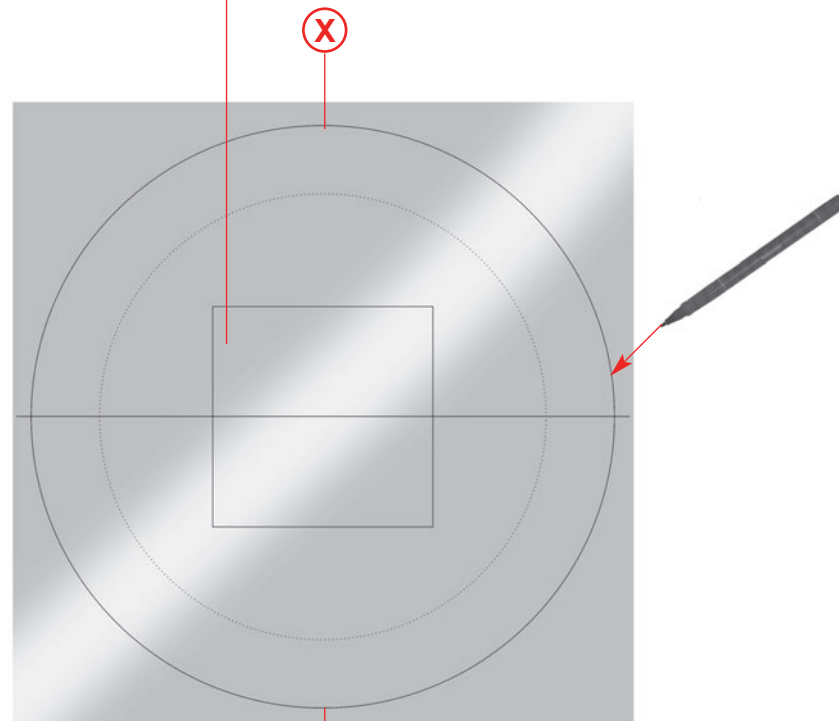
Fensterfolie  
 Window foil  
 Feuillet transparent  
 Vensterfolie



Y

X

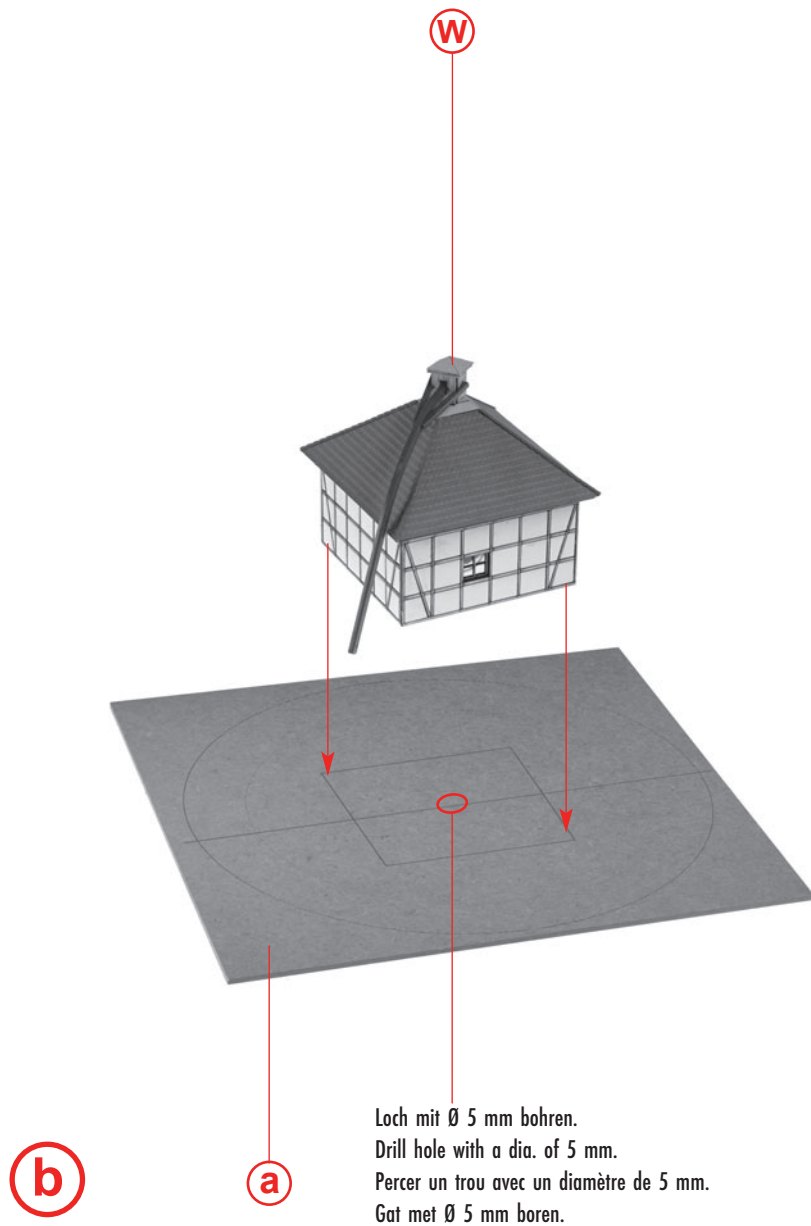
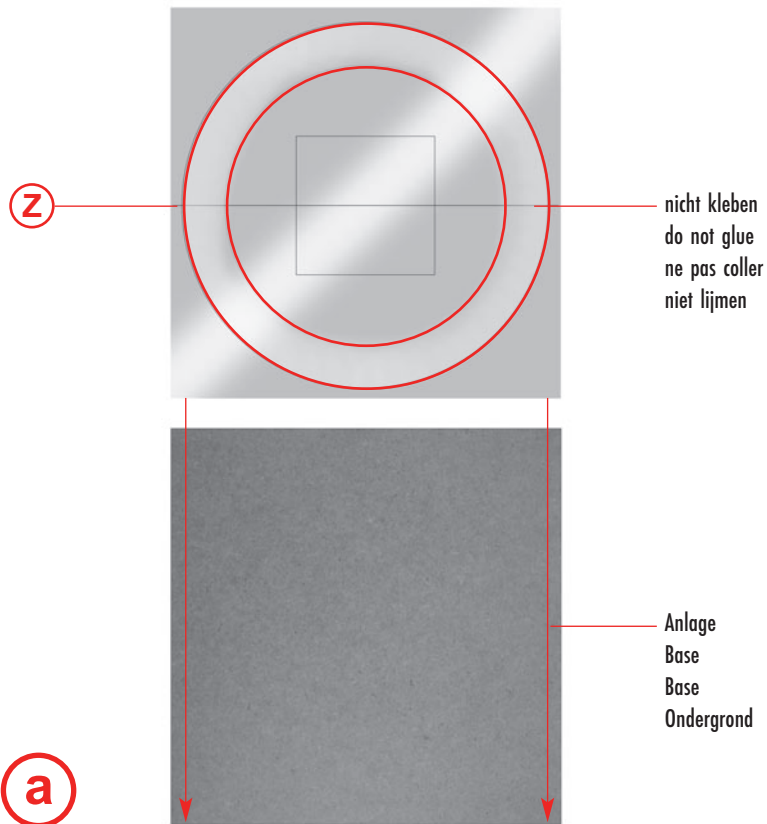
Schablone, Kontur abzeichnen.  
 Pattern, Trace the contour.  
 Modèle, Tracer le contour.  
 Sjabloon, Contour aftekenen.



Z

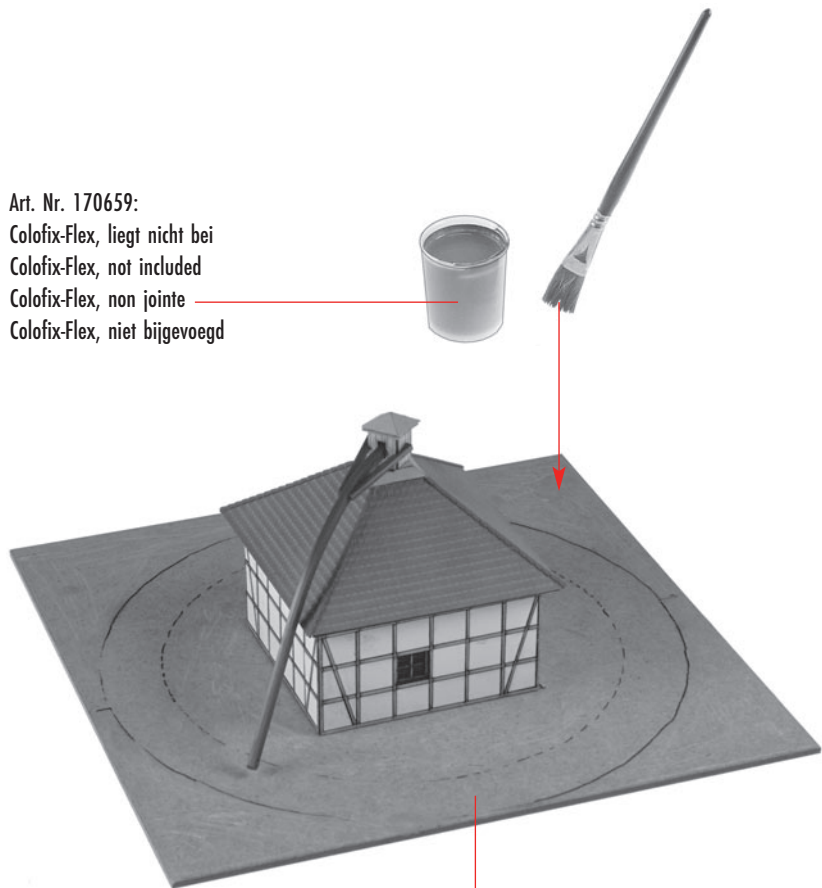
Y

- 12** Den Untergrund der Anlage zuerst in der gewünschten Optik colorieren (z.B. Vallejo-Farben).  
 Beim Festkleben der Fensterfolie darauf achten, dass kein Kleber unter der Laufbahn angebracht wird.  
 Die abgezeichnete Schablone aus Fensterfolie an der gewünschten Position der Anlage platzieren.  
 First colour the base to create the desired look (e.g. using Vallejo paints).  
 When glueing the window foil, make sure that no glue is applied beneath the track.  
 Place the traced template made of window foil in the desired position.  
 Commencer par peindre la base dans la couleur souhaitée (par ex. peinture Vallejo).  
 Veiller à ne pas appliquer de colle sous la piste au moment de coller le feuillet transparent.  
 Placer le modèle tracé sur le feuillet transparent pour fenêtres à l'emplacement souhaité.  
 Geef de ondergrond eerst de gewenste kleur (bijvoorbeeld met Vallejo-verf).  
 Let bij het vastplakken van de vensterfolie erop dat er geen lijm onder de loopbaan komt.  
 Plaats de op vensterfolie nagetekende sjablonen op de gewenste plek.



Den Untergrund der Anlage zuerst in der gewünschten Optik colorieren (z.B. Vallejo-Farben).  
 First colour the base to create the desired look (e.g. using Vallejo paints).  
 Commencer par peindre la base dans la couleur souhaitée (par ex. peinture Vallejo).  
 Geef de ondergrond eerst de gewenste kleur (bijvoorbeeld met Vallejo-verf).

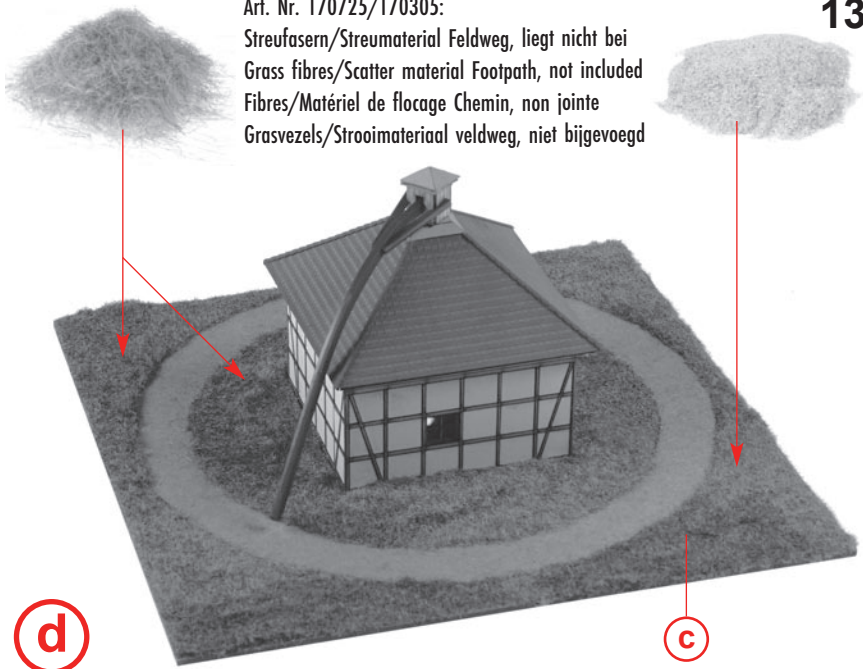
Art. Nr. 170659:  
 Colofix-Flex, liegt nicht bei  
 Colofix-Flex, not included  
 Colofix-Flex, non jointe  
 Colofix-Flex, niet bijgevoegd



**c**

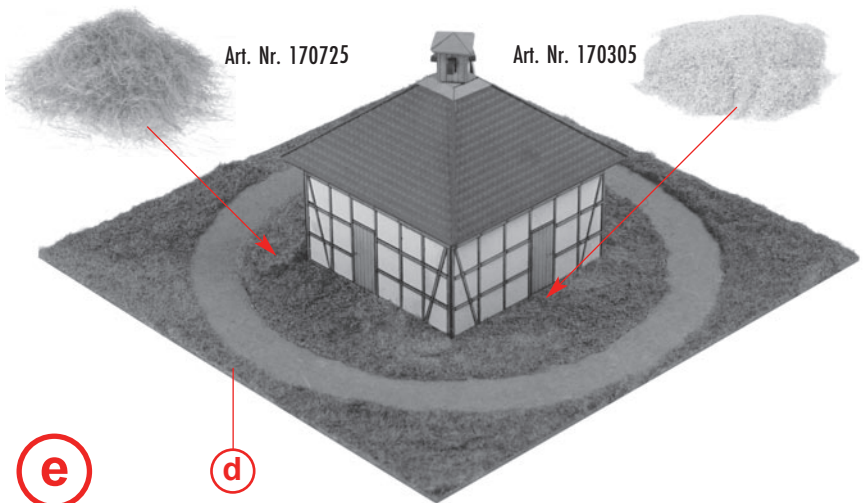
**b**

Art. Nr. 170725/170305:  
 Streufasern/Streumaterial Feldweg, liegt nicht bei  
 Grass fibres/Scatter material Footpath, not included  
 Fibras/Matériau de flocage Chemin, non jointe  
 Grasvezels/Strooimateriaal veldweg, niet bijgevoegd



**d**

**c**



Art. Nr. 170725

Art. Nr. 170305

**e**

**d**

Inhalt	Tüte	Contents	bag
Contenu	sachet	Inhoud	zakje

**f**



liegt nicht bei  
not included  
non jointe  
niet bijgevoegd



**g**



**f**

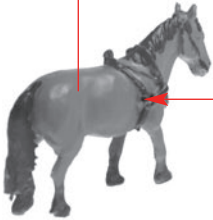
Biegeschablone  
Bending template  
Gabarit de pligae  
Bochtsjabloon

29 mm

M 1:1

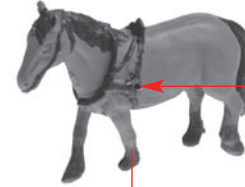
Inhalt	Tüte	Contents	bag
Contenu	sachet	Inhoud	zakje

**h**



Draht mit einer Kerze erhitzen und ein Loch in das Pferd schmelzen.  
Heat the wire with a candle and melt a hole in the horse.  
Chauffer le fil à l'aide d'une bougie et fondre un trou dans le cheval.  
Verhit de metaaldraad met een kaars en smelt een gat in het paard.

**i**

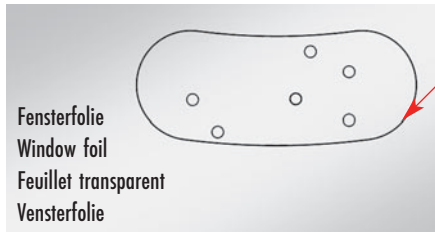


**h**

Inhalt	Tüte	Contents	bag
Contenu	sachet	Inhoud	zakje

**j**

M 1:1



Fensterfolie  
Window foil  
Feuillet transparent  
Vensterfolie



Schablone, Kontur abzeichnen.  
Pattern, Trace the contour.  
Modèle, Tracer le contour.  
Sjabloon, Contour aftekenen.



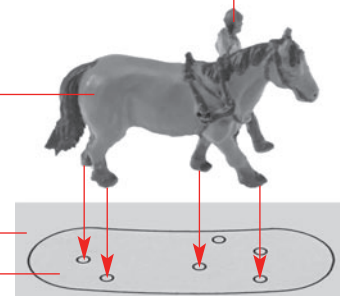
**k**



**j**

**i**

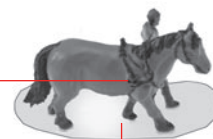
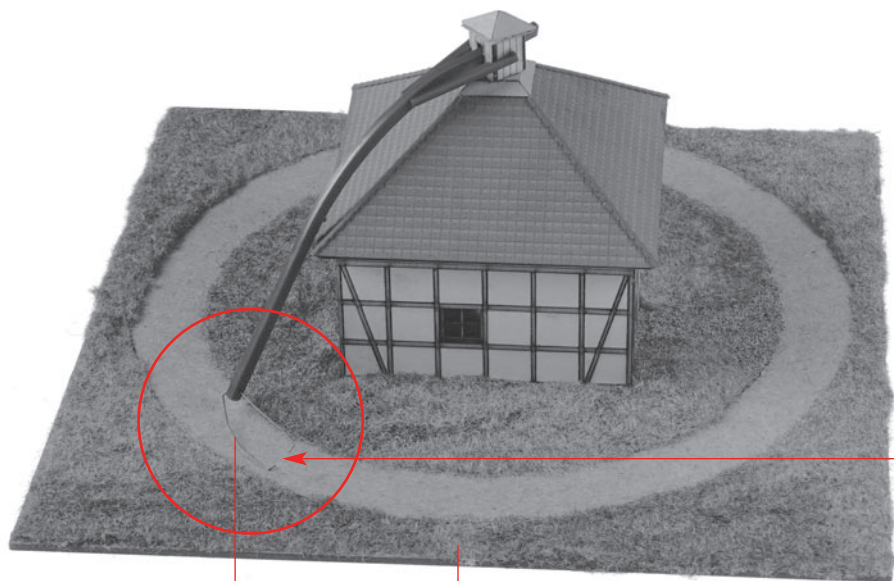
Schablone  
Pattern  
Modèle  
Sjabloon



**k**

**l**

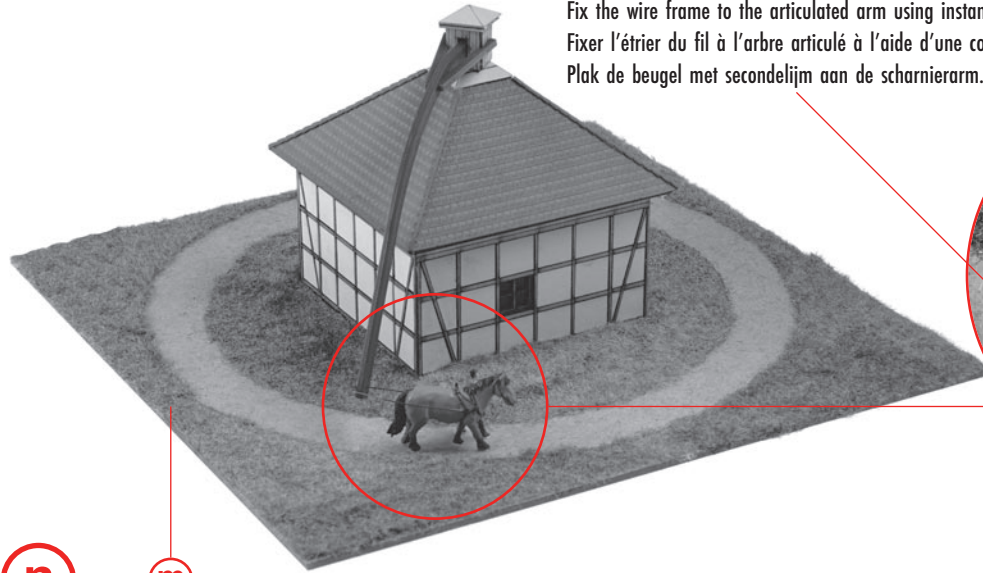
Sekundenkleber verwenden.  
Use instant modelling cement.  
Utilisez la colle rapide.  
Gebruik secondenlijm.

**m****g****e****l**

nur auflegen, nicht kleben  
only place on top, do not glue  
poser seulement, ne pas coller  
alleen erop leggen, niet lijmen

16

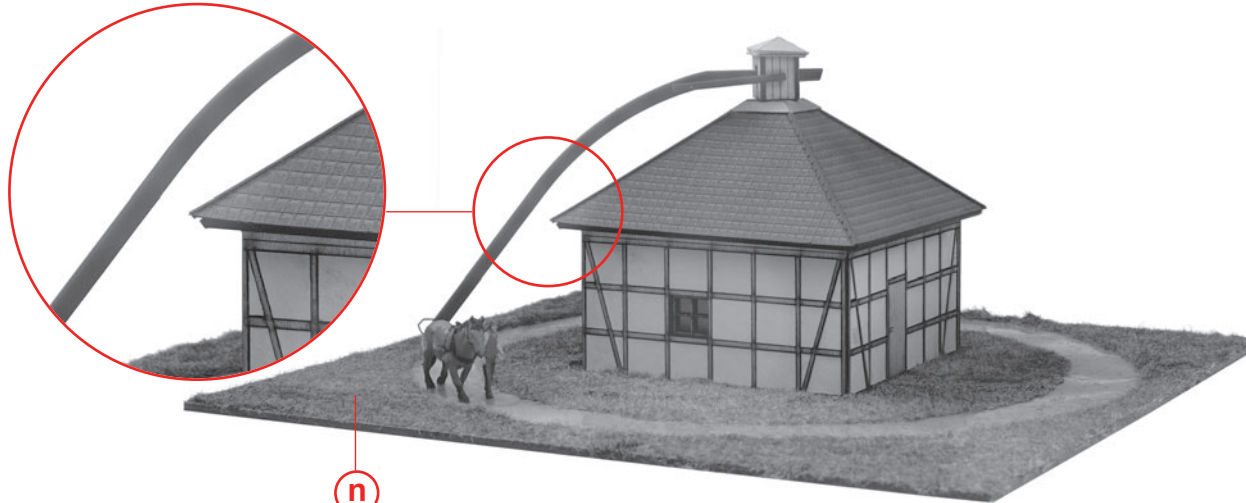
Drahtbügel am Gelenkarm mit Sekundenleber fixieren.  
Fix the wire frame to the articulated arm using instant modelling cement.  
Fixer l'étrier du fil à l'arbre articulé à l'aide d'une colle rapide.  
Plak de beugel met secondelijm aan de scharnierarm.



n

m

15 mm



o

n