

FERNSEHTURM

TELEVISION TOWER
TOUR DE TÉLÉVISION
TELEVISIETOREN



Art. Nr. 130966

D

Machen Sie sich bitte vor Beginn des Bastelns mit dem Bausatzinhalt und der Anleitung vertraut und prüfen Sie die Vollständigkeit. Im Reklamationsfall gilt die gesetzliche Gewährleistungspflicht. Sollte ein Teil fehlen, übersenden Sie bitte den Teilwunsch und den Kaufbeleg an: Gebr. FALLER GmbH, Kundendienst, Kreuzstraße 9, D-78148 Gütenbach, kundendienst@faller.de. Sollten Sie einmal weitere Ersatzteile benötigen, senden wir Ihnen den benötigten Spritzling, bei Verfügbarkeit, gerne kostenpflichtig zu. Bitte beachten Sie, dass produktionsbedingt Einzelteile übrig bleiben können.

GB

Before building your model, please familiarize yourself with the contents of the kit and the instructions for use, also checking whether the set of parts is complete. In case of any complaint, the legal guarantee obligation shall apply. Should a part be missing, please send the designation of the part required and the receipt documenting your purchase to: Gebr. FALLER GmbH, Kundendienst, Kreuzstraße 9, D-78148 Gütenbach, kundendienst@faller.de. Should you require further spare parts one day, we shall be pleased to send you, with costs, the required sprue, if it is available. Please note that, on grounds of the production process, some single injection molded parts may be superfluous.

F

Avant de commencer votre modèle, veuillez vous familiariser avec le contenu du kit et la notice d'emploi, et contrôlez que le lot de pièces est complet. En cas de réclamation, il s'appliquera l'obligation de garantie légale. Au cas où une pièce manquerait, veuillez envoyer la désignation de la pièce souhaitée et le bon d'achat à: Gebr. FALLER GmbH, Kundendienst, Kreuzstraße 9, D-78148 Gütenbach, kundendienst@faller.de. Au cas où vous auriez besoin un jour d'autres pièces détachées, nous vous enverrons volontiers la grappe requise, si elle est disponible, contre paiement. Veuillez noter que, pour des raisons de production, il se peut que des pièces détachées soient superflues.

NL

Maak uzelf vóór het bouwen vertrouwd met de inhoud van het bouwpakket en met de handleiding en controleer de volledigheid. In geval van reclamatie geldt de wettelijke garantieverplichting. Macht er een onderdeel ontbreken, stuur het verzoek om het gewenste onderdeel en het aankoopbewijs dan naar: Gebr. FALLER GmbH, klantenservice, Kreuzstraße 9, D-78148 Gütenbach, kundendienst@faller.de. Als u ooit meer reserveonderdelen nodig hebt, sturen wij het benodigde gietstuk, indien beschikbaar, graag tegen betaling naar u op. Let op: om productieredenen kunnen losse onderdelen overblijven.

Für den Zusammenbau des Modells empfehlen wir folgende FALLER-Artikel (sind nicht im Bausatz enthalten):
For the assembly of the kit we recommend following FALLER products (not included in the kit):
Pour l'assemblage du modèle, nous vous recommandons les articles FALLER suivants (non inclus dans le kit):
Om dit model te bouwen adviseren wij de volgende FALLER producten (maken geen deel uit van deze bouwset):

Art. Nr. 170490 | 170492 | 170494
FALLER SUPER-EXPERT | EXPERT | LASERCUT



Art. Nr. 170688
SPEZIAL-SEITENSCHNEIDER



Art. Nr. 170687
FALLER-BASTELMESSER



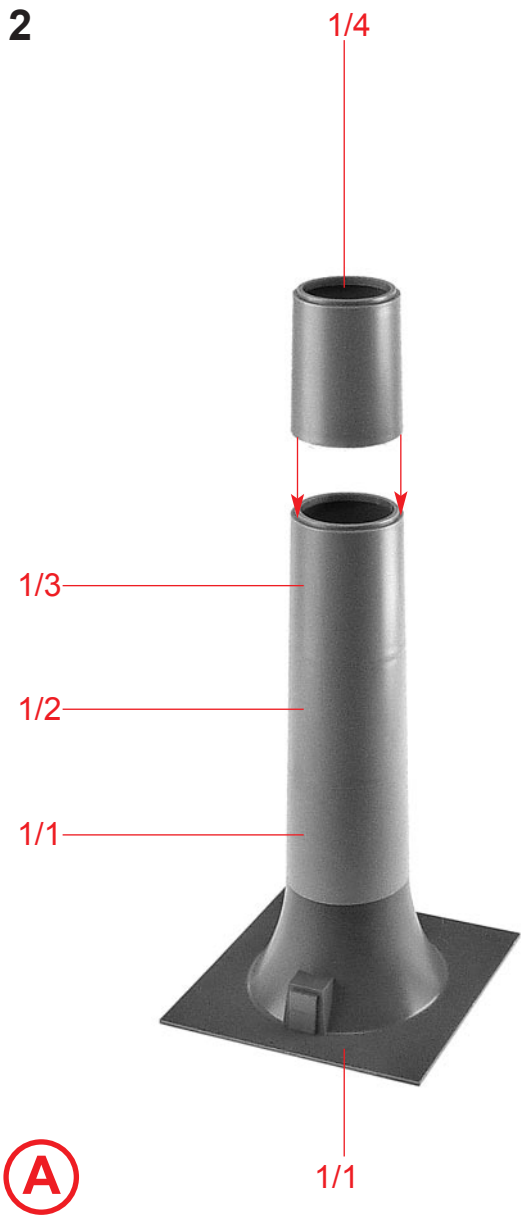
Inhalt Spritzlinge
Contents Sprues
Contenu Moulages
Inhoud Gietstukken

1	1 x	3 A	2 x
1	1 x	3 B	2 x
2 A	6 x	4	3 x
2 B	1 x	8	1 x

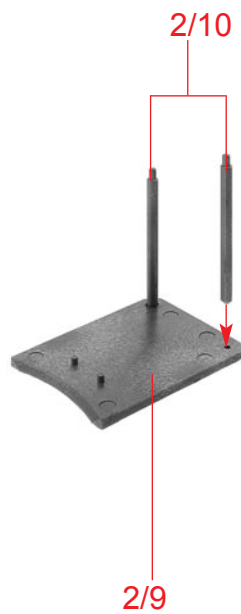


Sa. Nr. 226 767 2

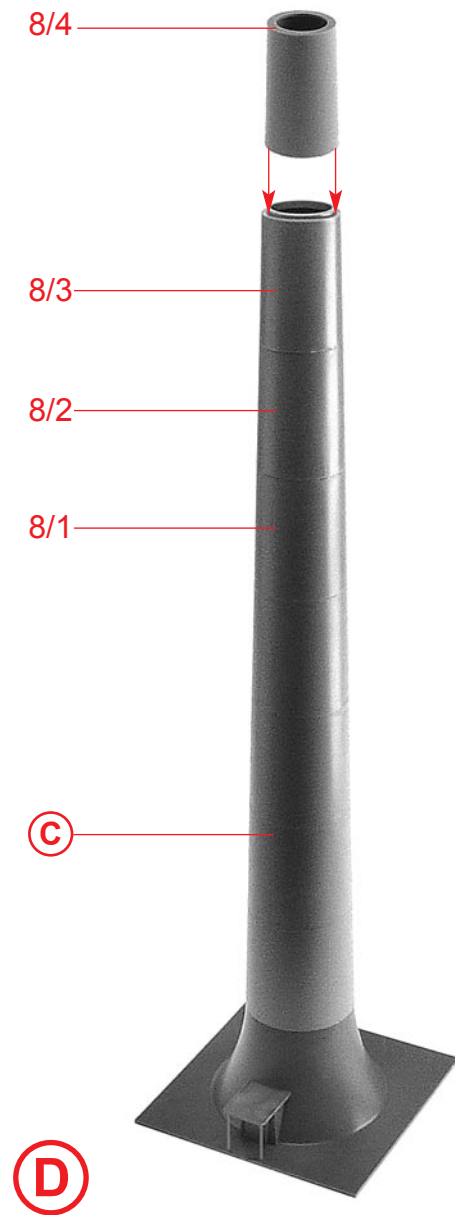
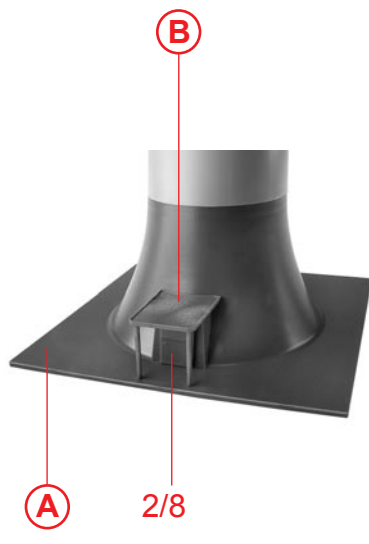
2

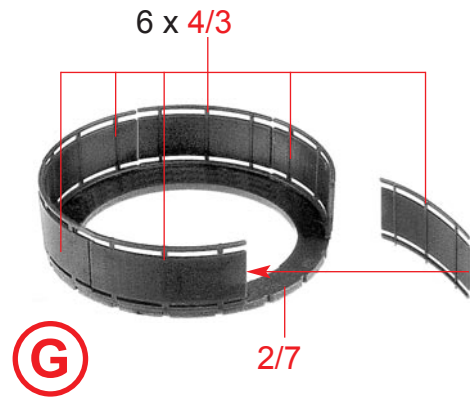
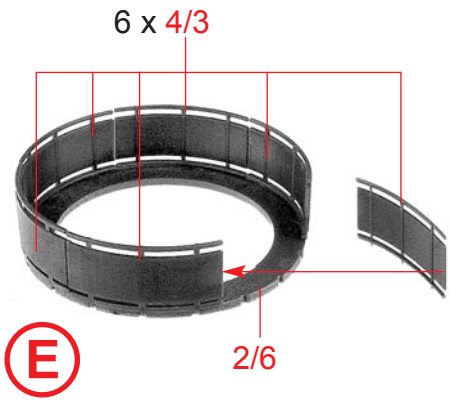


(B)

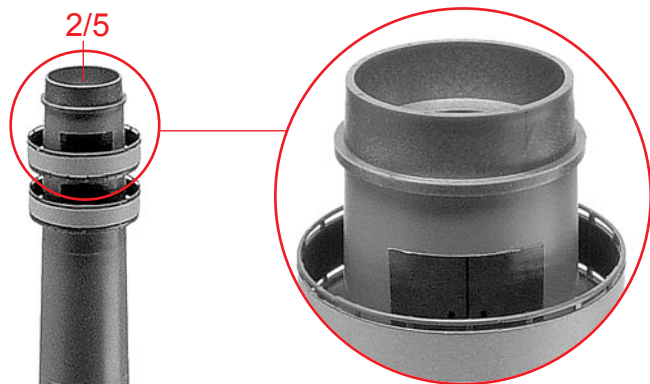


(C)

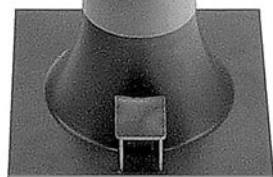




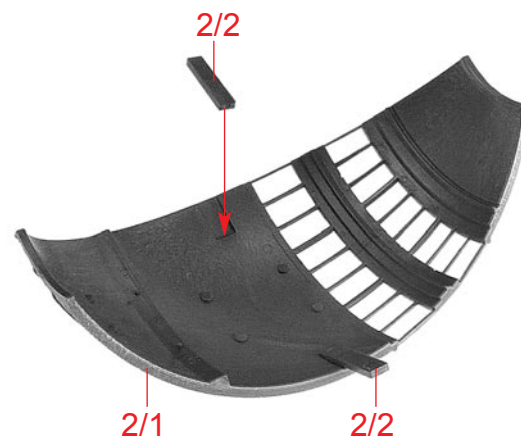
4



H



I



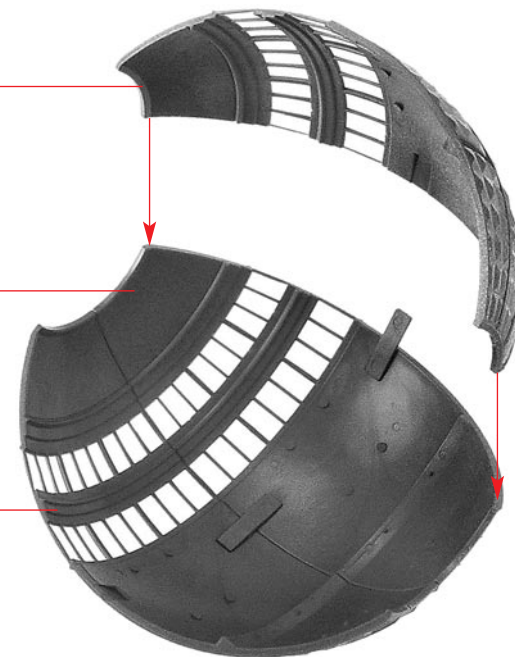
J 2 x

2/1

J

2/1

K 2 x



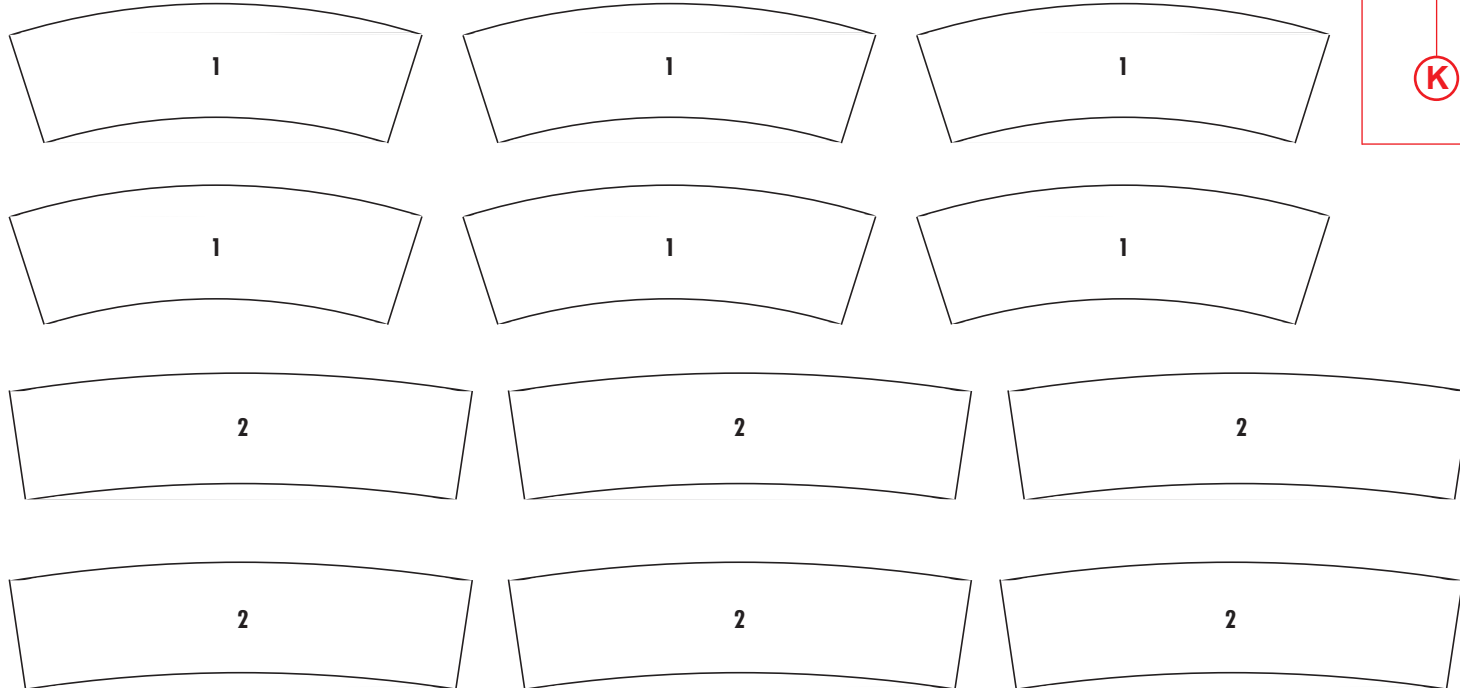
Fensterfolie
 Das abgebildete Papier-Musterfenster mit transparentem Klebeband auf die beiliegende Fensterfolie kleben und diese ausschneiden.
 Fensterfolie vorsichtig mit wenig Klebstoff auf die Rückseite der Fensterrahmen aufkleben.

Window plastic sheet
 Using clear adhesive tape fix the pattern window made of paper pictured to the window plastic sheet supplied, and cut that sheet out.
 Using very little glue, cautiously stick the window sheet to the back of the window frame.

Feuille transparente pour fenêtres
 À l'aide de ruban adhésif transparent coller la fenêtre à dessin en papier représentée sur la feuille transparente fournie,
 et découper cette feuille. Coller avec précaution la feuille transparente, avec très peu de colle, au dos du cadre de la fenêtre.

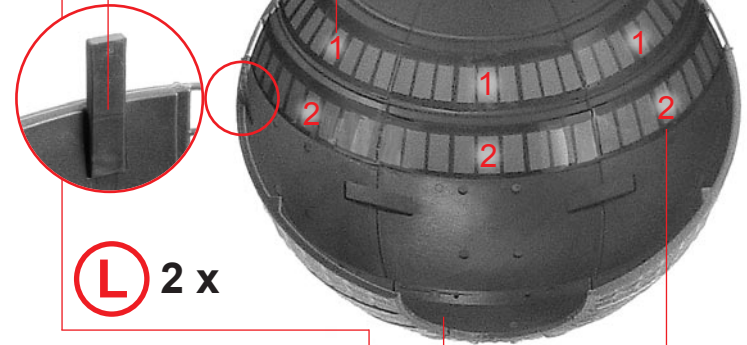
Raamfolie
 De afgebeelde papieren raamdecoratie met transparant plakband op de meegeleverde raamfolie plakken en uitknippen.
 Raamfolie voorzichtig met een beetje lijm op de achterzijde van de ramen lijmen.

Fensterschnittmuster Sa. Nr. 226 768 2 BSS 130966



2/2

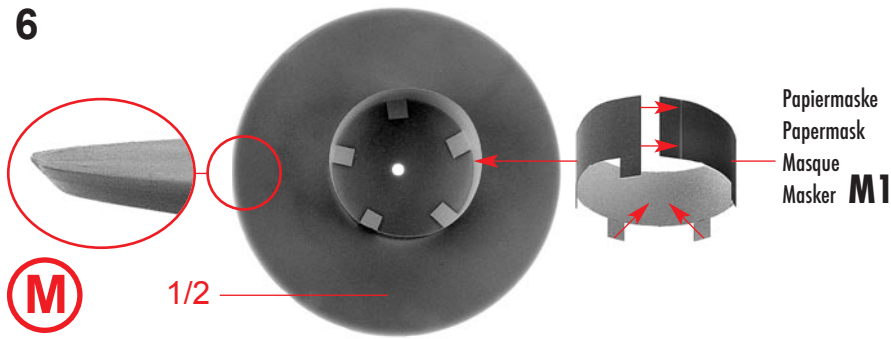
Spiegelfolie
 Mirror foil
 Feuille réfléchissante
 Spiegelfolie



(K)

Braune Seite nach Innen!
 Brown surface inside!
 Brun surface à l'intérieur !
 Bruin zijde naar binnen!

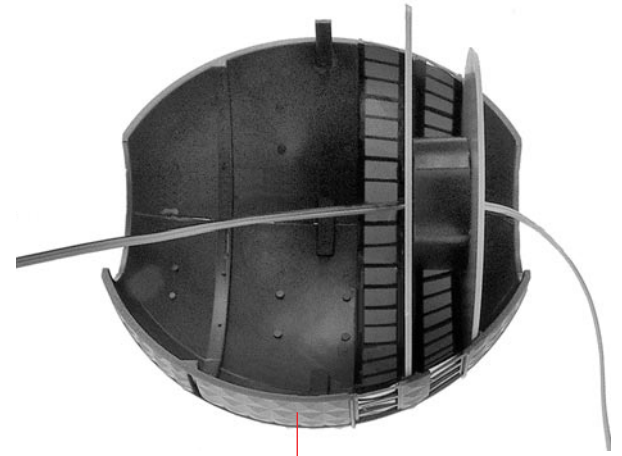
6



Papiermaske
Papermask
Masque
Masker **M1**

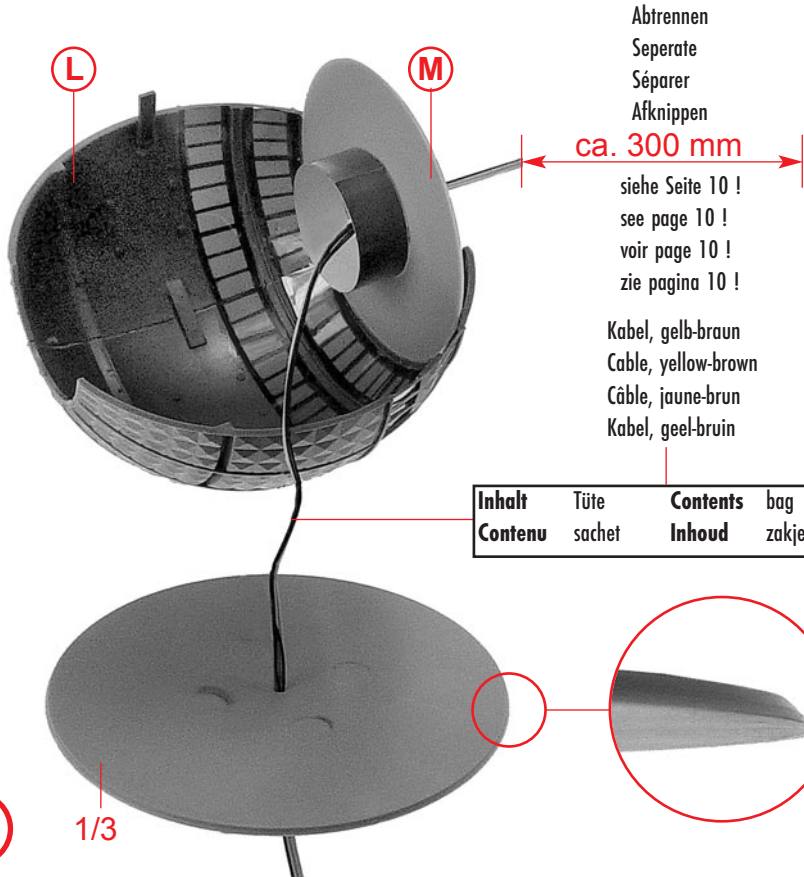
1/2

M



N

O



ca. 300 mm

siehe Seite 10 !
see page 10 !
voir page 10 !
zie pagina 10 !

Kabel, gelb-braun
Cable, yellow-brown
Câble, jaune-brun
Kabel, geel-bruin

Inhalt	Tüte	Contents	bag
Contenu	sachet	Inhoud	zakje

1/3

N

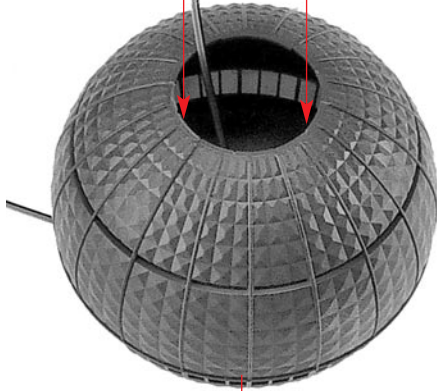
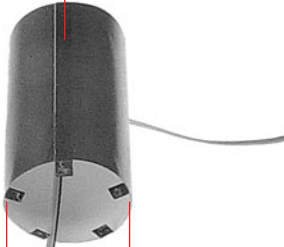
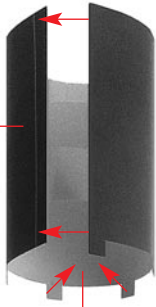
P



L

O

Papiermaske
Papermask
Masque
Masker **M2**

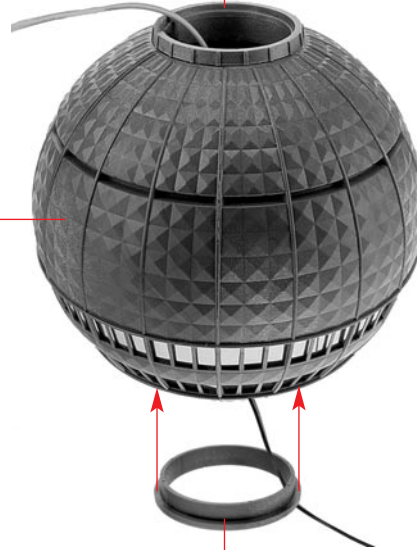


Q

P

2/3

Q



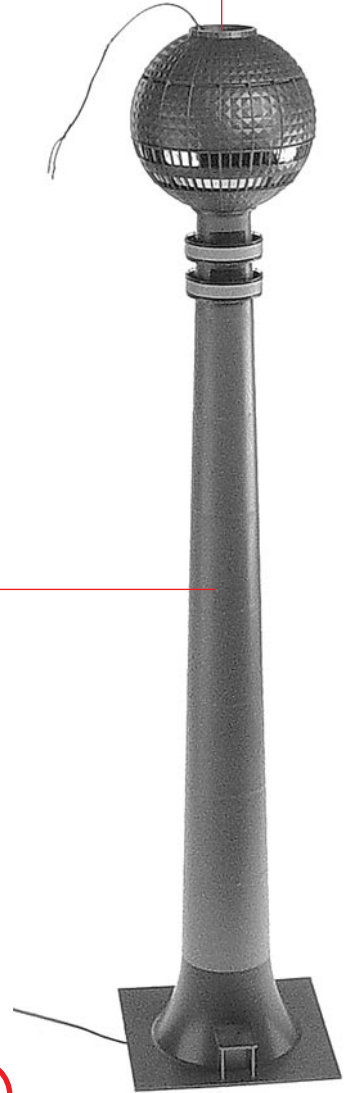
2/4

R

R

I

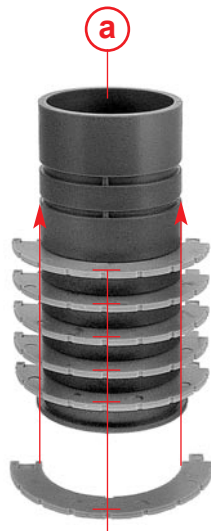
S



8

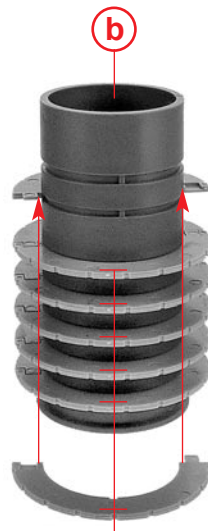


a



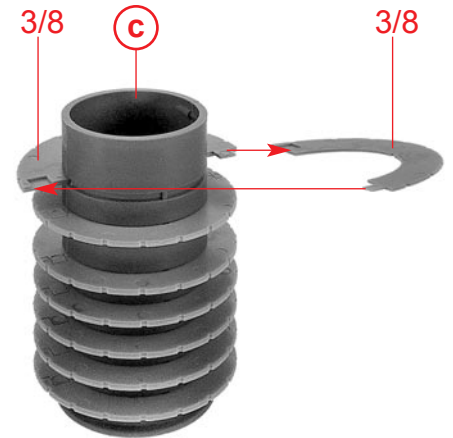
6 x 3/7

b

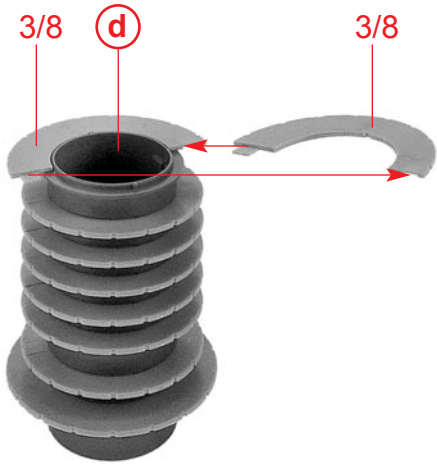


6 x 3/7

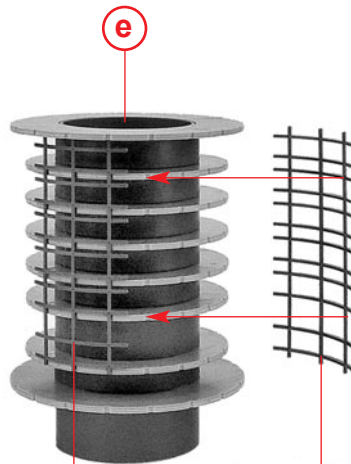
c



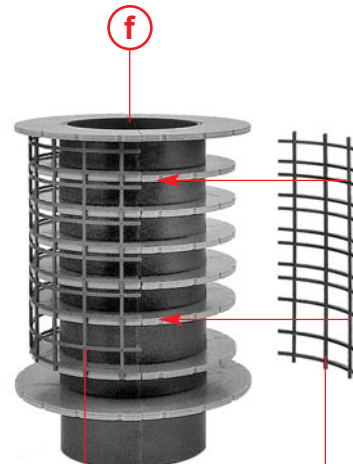
d



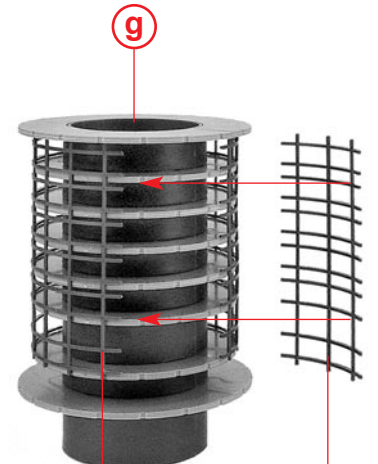
e



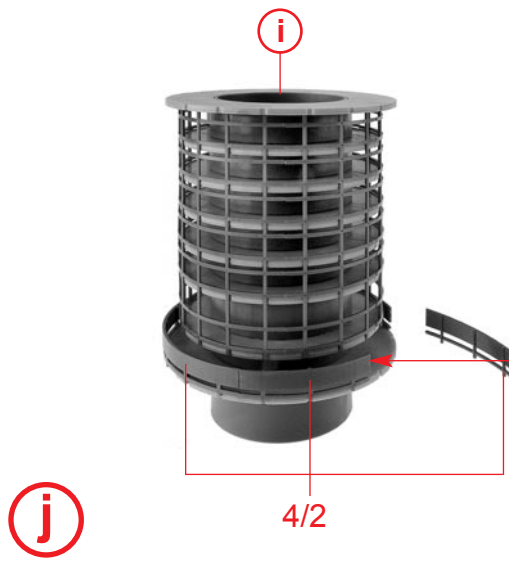
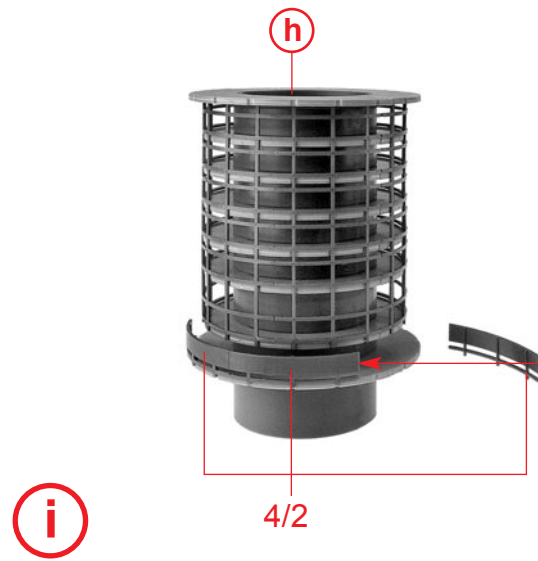
f

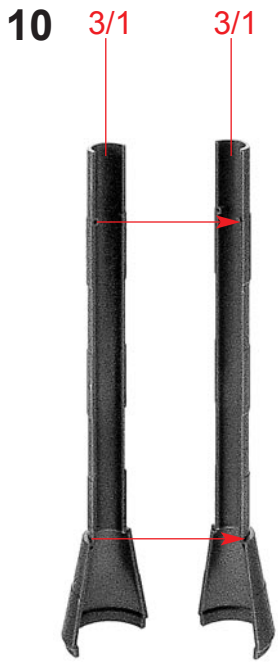


g

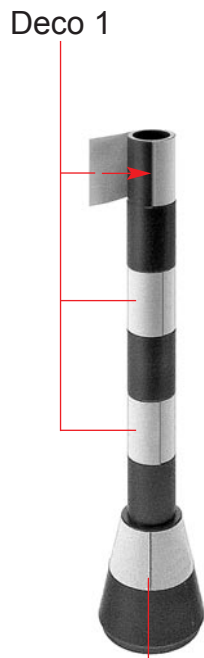


h





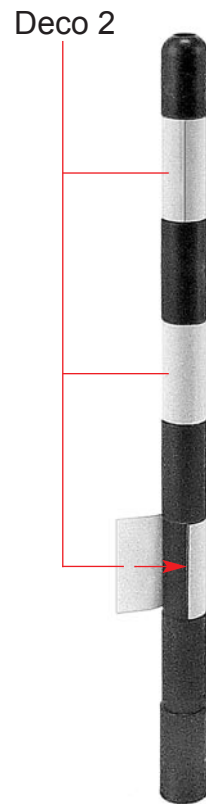
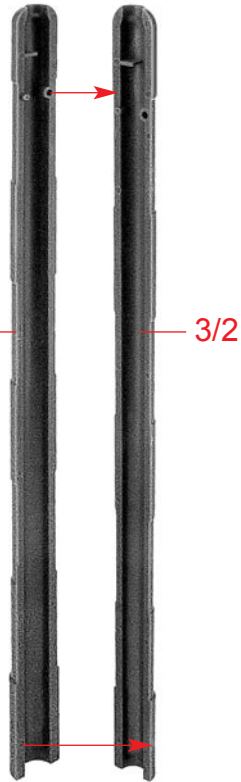
o



Deco 3

3/2

p



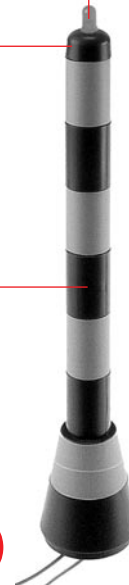
3/3

r

Variante B

q

o



Variante A

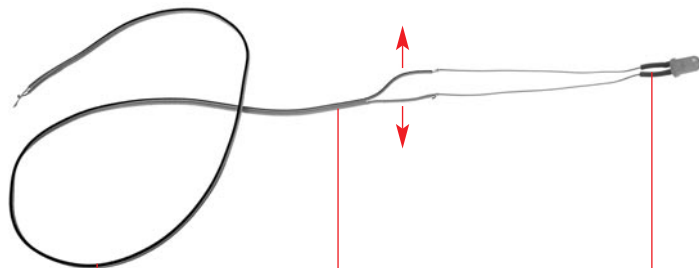
q

p

o

nicht kleben
do not glue
ne pas coller
niet lijmen

r



q ca. 300 mm

Inhalt	Tüte	Contents	bag
Contenu	sachet	Inhoud	zakje

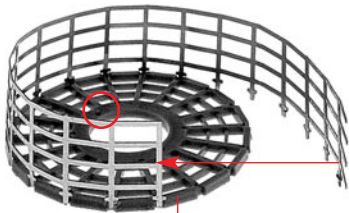
Kabel zusammendrehen oder verlöten und isolieren!
Twist cables together or solder and insulate!
Tordre les câbles ou les souder et les isoler!
Stroomdraden aan elkaar draaien of solderen en isoleren!

F1/1

Vorsichtig biegen!
Bend cautiously!
Plier prudemment!
Voorzichtig buigen!



Sekundenkleber verwenden
Use instant modelling cement
Utilisez la colle rapide
Gebruik secondenlijm



3/10

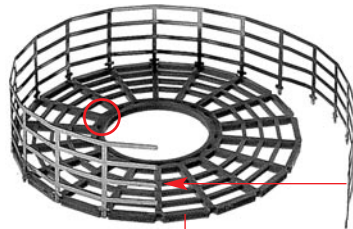
s

F1/2

Vorsichtig biegen!
Bend cautiously!
Plier prudemment!
Voorzichtig buigen!



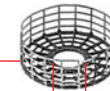
Sekundenkleber verwenden
Use instant modelling cement
Utilisez la colle rapide
Gebruik secondenlijm



3/11

t

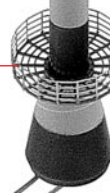
s



r



t

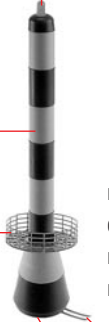


u

Variante B

Variante A

r



t



u



nicht kleben
do not glue
ne pas coller
niet lijmen



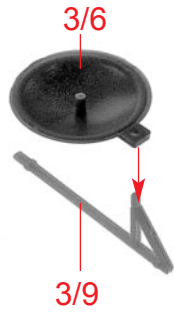
liegt nicht bei
not included
non jointe
niet bijgevoegd

n

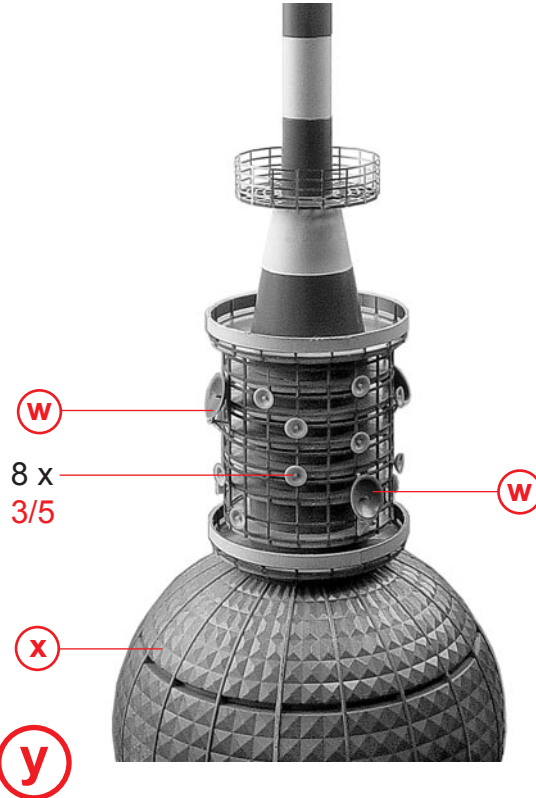
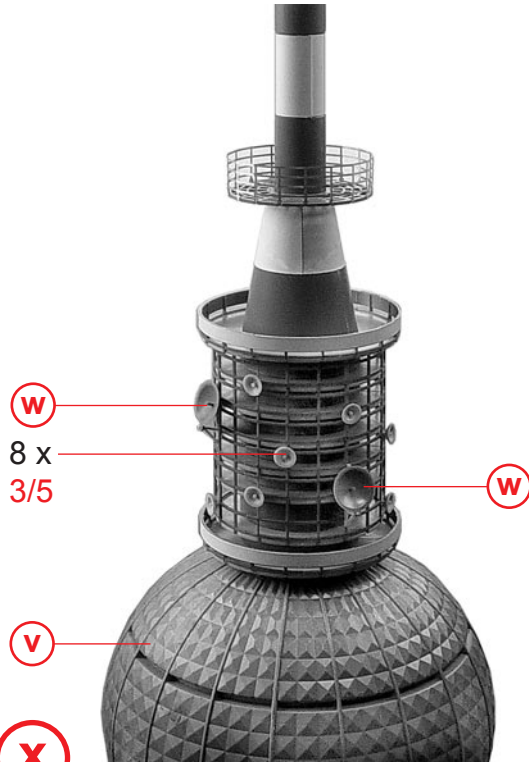


v

12



W 4 x



Y

Z



FALLER-Trafo 12 V DC
 Art.-Nr. 180641 liegt nicht bei
 not included
 non jointe
 niet bijgevoegd