

HEISSLUFTBALLON MIT GASFLAMME

HOT AIR BALLOON WITH GAS FLAME
MONTGOLFIÈRE AVEC FLAMME AU GAZ
HETELUCHTBALLON MET GASVLAM



Art. Nr. 131001

D Machen Sie sich bitte vor Beginn des Bastelns mit dem Bausatzinhalt und der Anleitung vertraut und prüfen Sie die Vollständigkeit. Im Reklamationsfall gilt die gesetzliche Gewährleistungspflicht. Sollte ein Teil fehlen, übersenden Sie bitte den Teilwunsch und den Kaufbeleg an: Gebr. FALLER GmbH, Kundendienst, Kreuzstraße 9, D-78148 Gütenbach, kundendienst@faller.de. Sollten Sie einmal weitere Ersatzteile benötigen, senden wir Ihnen den benötigten Spritzling, bei Verfügbarkeit, gerne kostenpflichtig zu. Bitte beachten Sie, dass produktionsbedingt Einzelteile übrig bleiben können.

GB Before building your model, please familiarize yourself with the contents of the kit and the instructions for use, also checking whether the set of parts is complete. In case of any complaint, the legal guarantee obligation shall apply. Should a part be missing, please send the designation of the part required and the receipt documenting your purchase to: Gebr. FALLER GmbH, Kundendienst, Kreuzstraße 9, D-78148 Gütenbach, kundendienst@faller.de. Should you require further spare parts one day, we shall be pleased to send you, with costs, the required sprue, if it is available. Please note that, on grounds of the production process, some single injection molded parts may be superfluous.

F Avant de commencer votre modèle, veuillez vous familiariser avec le contenu du kit et la notice d'emploi, et contrôlez que le lot de pièces est complet. En cas de réclamation, il s'appliquera l'obligation de garantie légale. Au cas où une pièce manquerait, veuillez envoyer la désignation de la pièce souhaitée et le bon d'achat à: Gebr. FALLER GmbH, Kundendienst, Kreuzstraße 9, D-78148 Gütenbach, kundendienst@faller.de. Au cas où vous auriez besoin un jour d'autres pièces détachées, nous vous enverrons volontiers la grappe requise, si elle est disponible, contre paiement. Veuillez noter que, pour des raisons de production, il se peut que des pièces détachées soient superflues.

NL Maak uzelf vóór het bouwen vertrouwd met de inhoud van het bouwpakket en met de handleiding en controleer de volledigheid. In geval van reclamatie geldt de wettelijke garantieverplichting. Macht er een onderdeel ontbreken, stuur het verzoek om het gewenste onderdeel en het aankoopbewijs dan naar: Gebr. FALLER GmbH, klantenservice, Kreuzstraße 9, D-78148 Gütenbach, kundendienst@faller.de. Als u ooit meer reserveonderdelen nodig hebt, sturen wij het benodigde gietstuk, indien beschikbaar, graag tegen betaling naar u op. Let op: om productieredenen kunnen losse onderdelen overblijven.

Für den Zusammenbau des Modells empfehlen wir folgende FALLER-Artikel (sind nicht im Bausatz enthalten):

For the assembly of the kit we recommend following FALLER products (not included in the kit):

Pour l'assemblage du modèle, nous vous recommandons les articles FALLER suivants (non inclus dans le kit):

Om dit model te bouwen adviseren wij de volgende FALLER producten (maken geen deel uit van deze bouwset):

Art. Nr. 170490 | 170492 | 170494
FALLER SUPER-EXPERT | EXPERT | LASERCUT



Art. Nr. 170688
SPEZIAL-SEITENSCHNEIDER

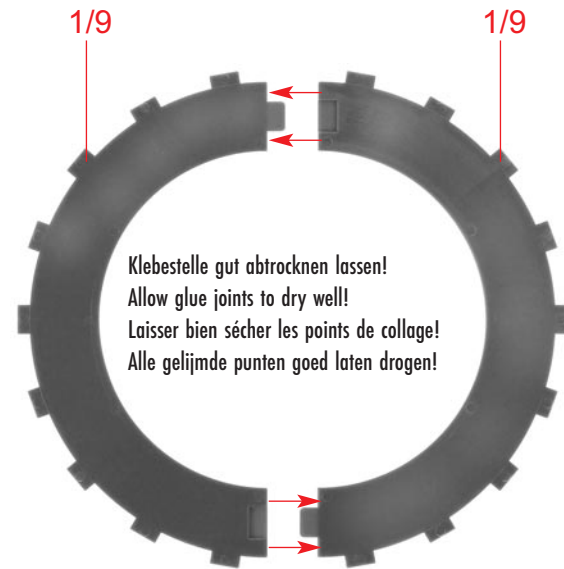


Art. Nr. 170687
FALLER-BASTELMESSER



Inhalt	Spritzlinge	1	1	x	X	9	x
Contents	Sprues	3	1	x			
Contenu	Moulages						
Inhoud	Gietstukken	4	1	x			

Sa. Nr. 131 001 1



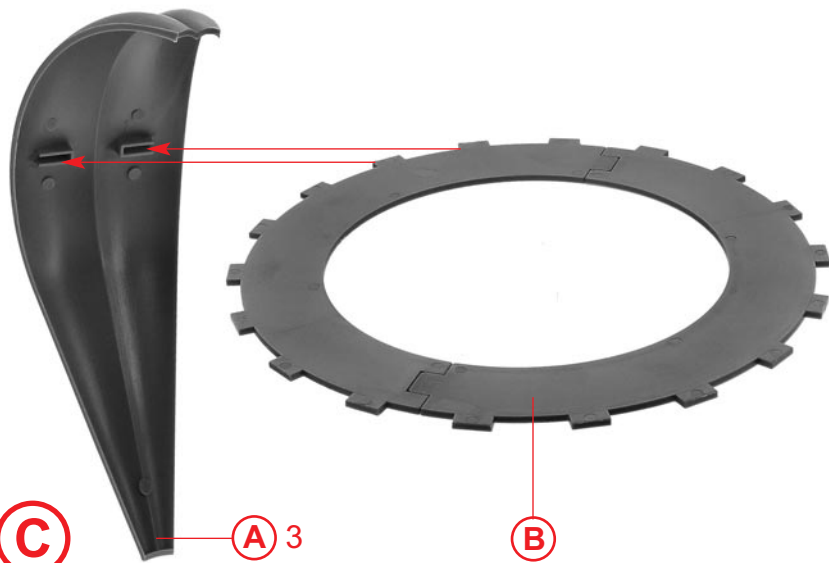
(B)



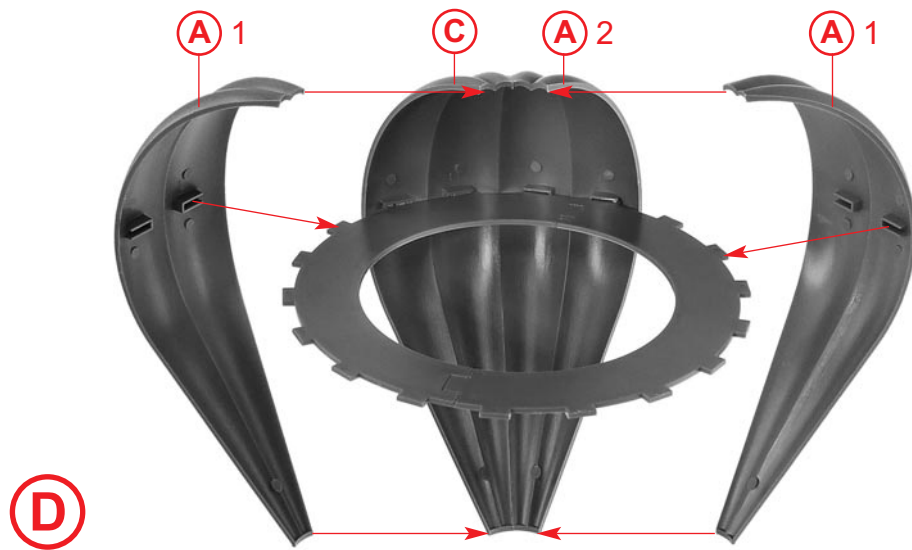
Grat entfernen!
Deburr!
Enlever les bavures!
Grat verwijderen!



(A)



(C)



D

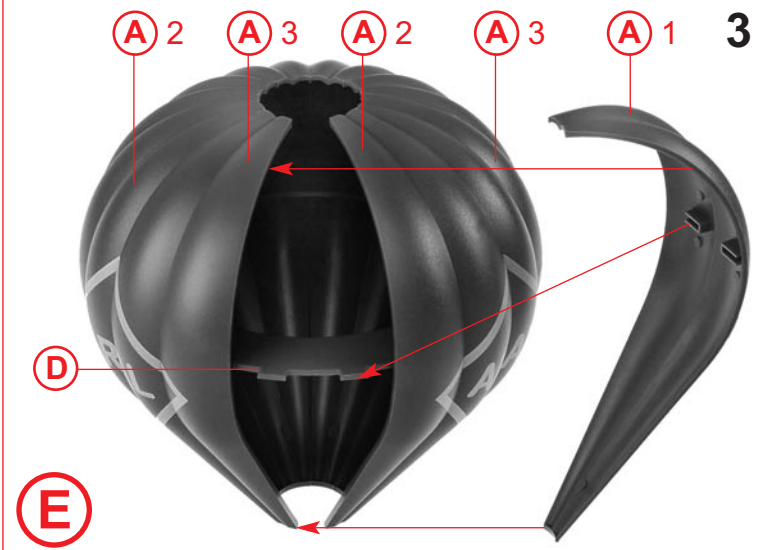
Sind alle Segmente der Ballonhülle zusammengefügt, ist es notwendig, die Hülle bis zum Abbinden des Klebers mit Hilfe eines Gummiringes zu fixieren.

After having assembled all segments of the balloon envelope according, it is necessary to fix the envelope with a rubber band until the glue is setting.

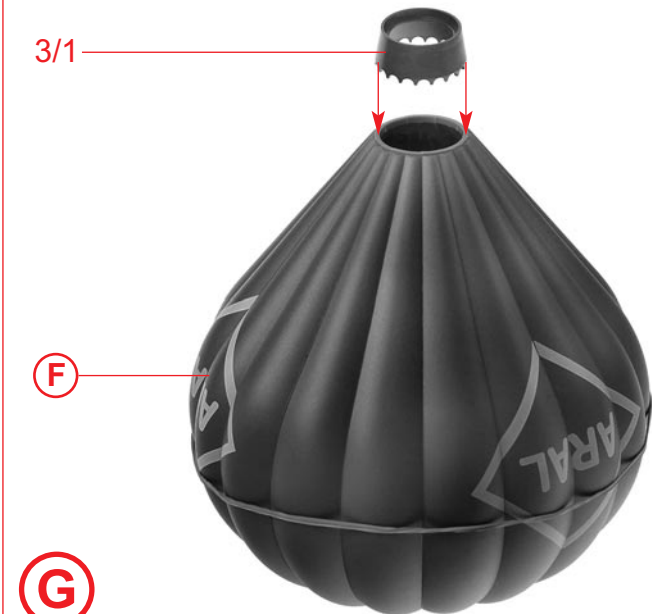
Lorsque vous avez assemblé tous les segments de l'enveloppe de la montgolfière, il est nécessaire de fixer l'enveloppe un élastique jusqu'à ce que la colle ait son effet.

Als alle delen van het ballonhulsel aan elkaar zijn delijmd, moet het geheel met elastieken worden aangedrukt totdat de lijm droog is.

F



E



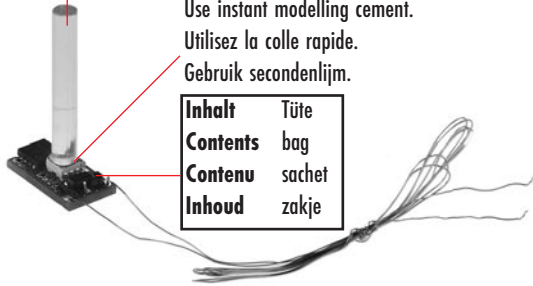
G

3

4 4/1

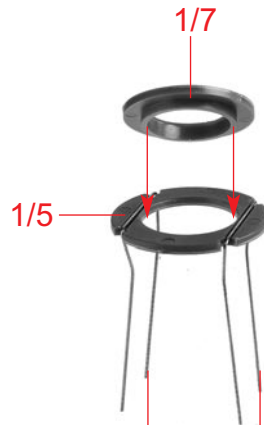
Sekundenkleber verwenden.
Use instant modelling cement.
Utilisez la colle rapide.
Gebruik secondenlijm.

Inhalt	Tüte
Contents	bag
Contenu	sachet
Inhoud	zakje



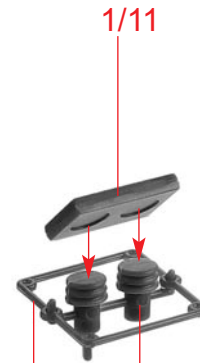
Anschluss: RGB LED: 5- 12 V DC oder 16 V AC oder 9 V Batterieblock
Connecting RGB LED: 5- 12 V DC or 16 V AC or 9 V batteryblock
Branchement RGB LED: 5- 12 V DC ou 16 V AC ou 9 V batteriebloc
Aansluiting RGB LED: 5- 12 V DC of 16 V AC of 9 V batterijblock

H



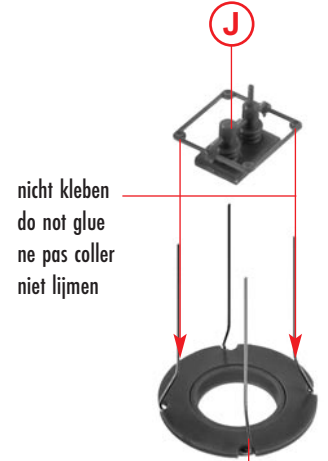
Inhalt	Tüte
Contents	bag
Contenu	sachet
Inhoud	zakje

I



1/10 1/4

J



nicht kleben
do not glue
ne pas coller
niet lijmen

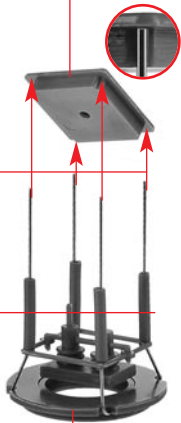
K

I

1/3

Sekundenkleber verwenden.
Use instant modelling cement.
Utilisez la colle rapide.
Gebruik secondenlijm.

Inhalt	Tüte
Contents	bag
Contenu	sachet
Inhoud	zakje



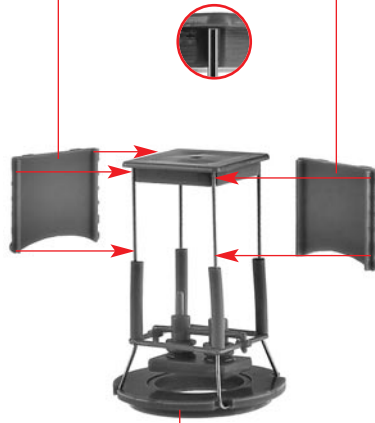
nicht kleben
do not glue
ne pas coller
niet lijmen

L

K

1/1

1/1

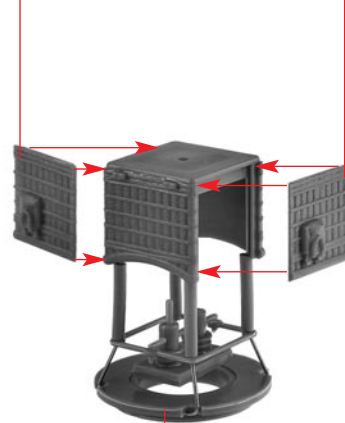


M

L

1/2

1/2

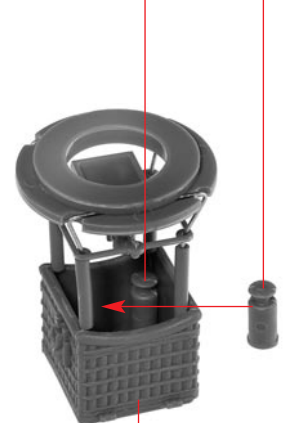


N

M

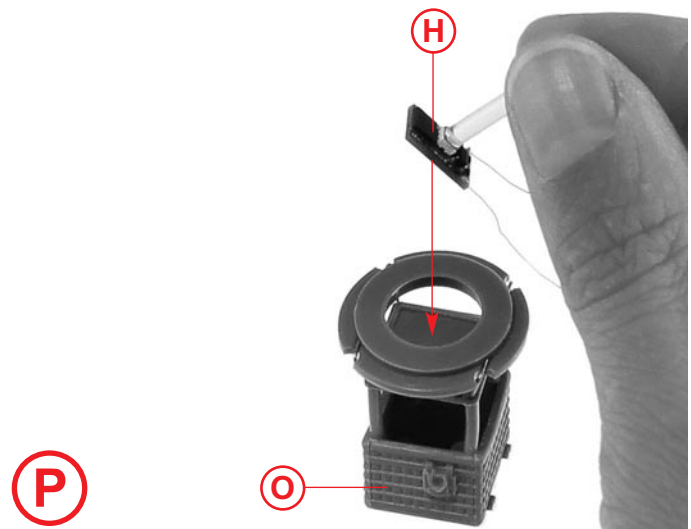
1/6

1/6



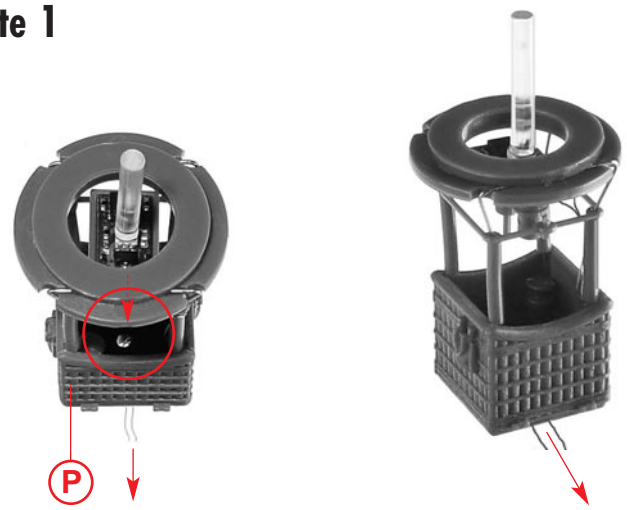
O

N

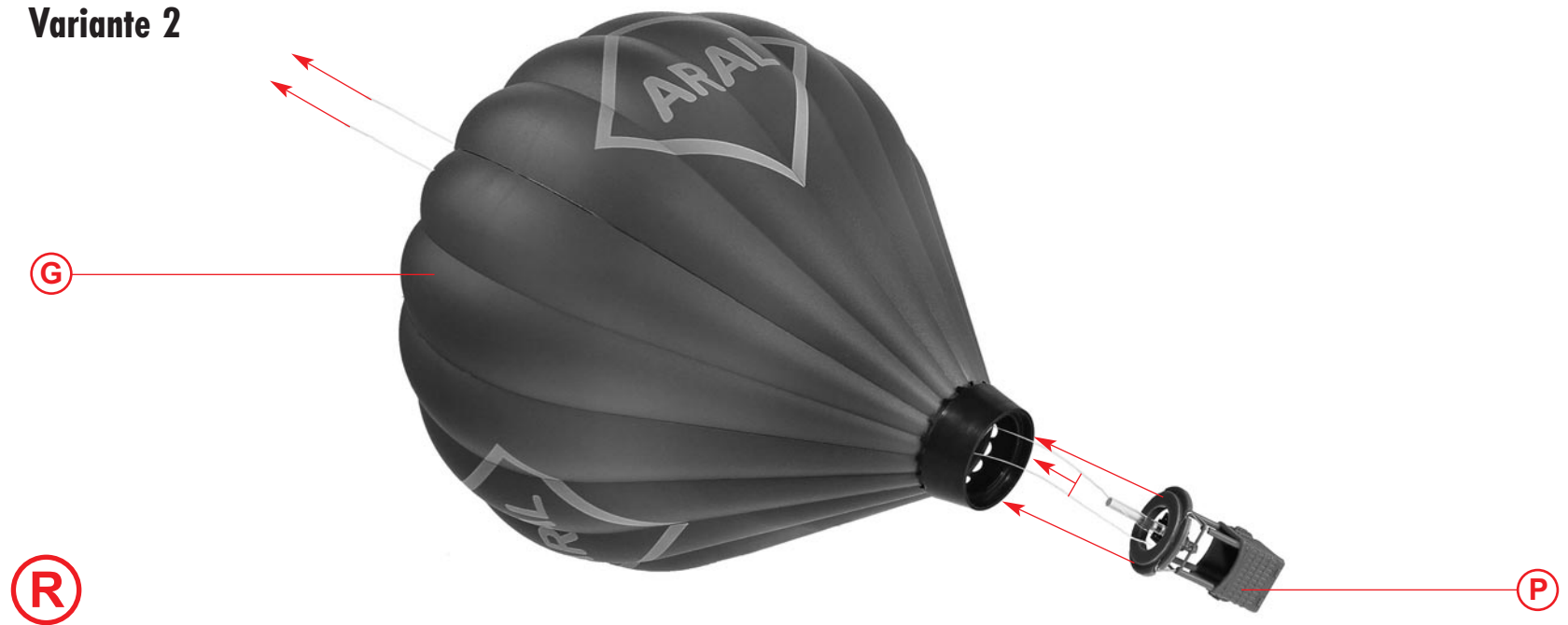


Variante 1

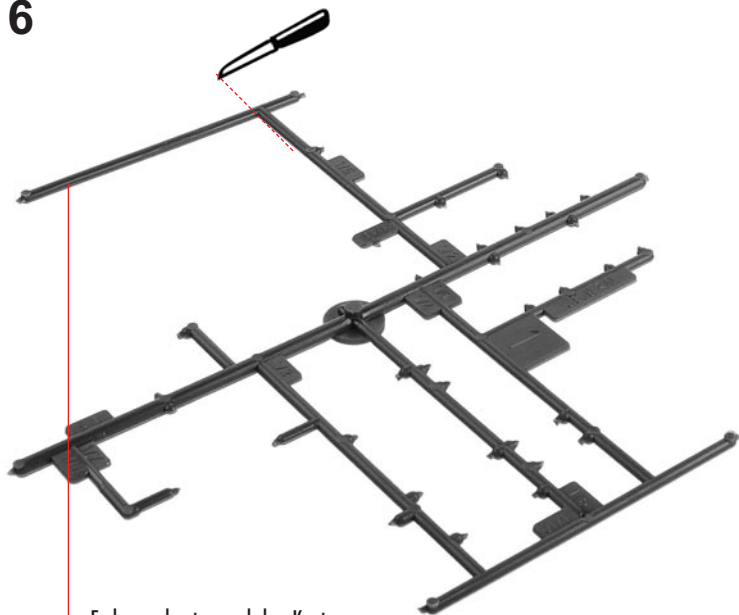
5



Variante 2



6



Faden verknoten und den Knoten mit Sekundenkleber fixieren!

Knot the thread and fix the thread with instant cement!

Nouer le fil et renforcer le noeud avec une goutte de colle rapide!

Garen vastknopen en de knoop met secondenlijm fixeren!



3/2

liegt nicht bei
not included
non jointe
niet bijgevoegd

S

Aufhängungsmöglichkeit

Mit einem Abfallstück von Spritzling 1 (siehe Pos. T) und einem Stück Nylonschnur (liegt nicht bei) besteht die Möglichkeit, den Ballon aufzuhängen.

Possibility of hanging the ballon

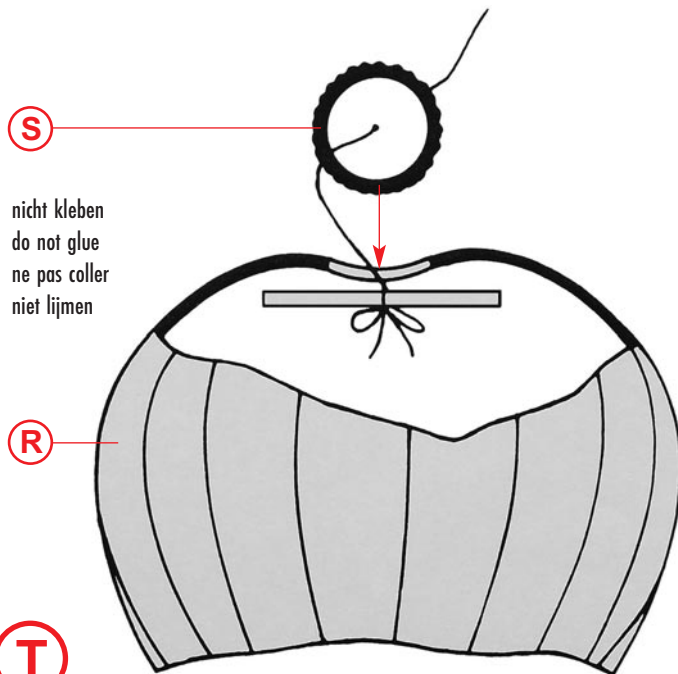
There is the possibility to hang on the ballon by means of a piece of waste material of sprue 1 (see pos. T) and a piece of a nylon cord (not included).

Suspendre de la montgolfière

Il y a la possibilité de suspendre la montgolfière par moyen d'une pièce déchets du moulage 1 (voyez po. T) et une pièce de corde du nylon (non inclus).

Ophangen van de ballon

Met een afvalstukje van gietstuk 1 (zie pos. T), en een stuk nylondraad (niet bijgevoegd) bestaat de mogelijkheid om de ballon op te hangen.

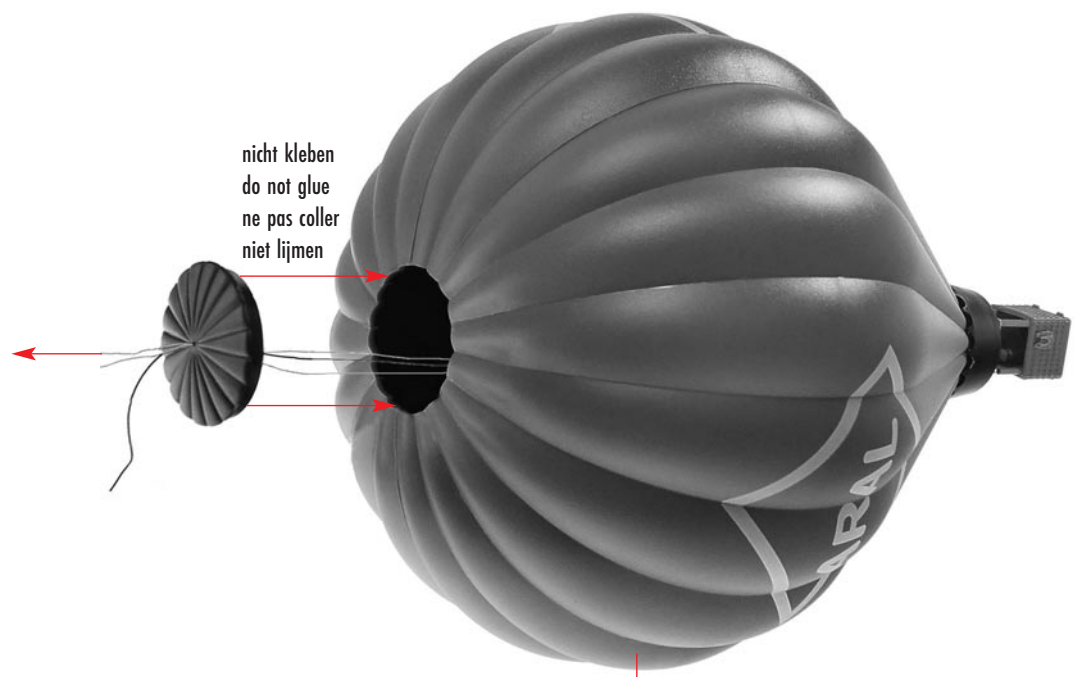


S

nicht kleben
do not glue
ne pas coller
niet lijmen

R

T



nicht kleben
do not glue
ne pas coller
niet lijmen



