

**D** Vor Beginn des Bastelns sollten Sie sich mit den Spritzlingen und der Anleitung vertraut machen. Sollte es einmal vorkommen, dass ein Teil im Bausatz fehlt, kreuzen Sie bitte das fehlende Teil in der Anleitung an und schicken Sie diese bitte an Fa. Gebr. FALLER GmbH, Abt. Kundendienst, kundendienst@faller.de, Kreuzstraße 9, 78148 Güttenbach. Sie erhalten dann umgehend Ersatz. Es kann vorkommen, dass bei einem Bausatz Einzelteile übrig sind.

**GB** Before beginning with the assembly please familiarize yourself with the parts and read the instructions carefully. In case of missing parts please indicate these on the instructions leaflet with a circle and return the leaflet to Gebr. FALLER GmbH, kundendienst@faller.de, Kreuzstraße 9, D-78148 Güttenbach, Germany. You will receive the replacement by return. It may happen in a kit that some parts are not required.

**F** Avant de commencer le montage de votre maquette bien lire la notice et repérer les grappes. Si une pièce manque dans une boîte, cochez la pièce correspondante sur la notice et renvoyez-la-nous à Gebr. FALLER GmbH, kundendienst@faller.de, Kreuzstraße 9, D-78148 Güttenbach (R.F.A.). Nous vous ferons parvenir la pièce par retour. Dans certains kits, il est possible que certaines pièces ne soient pas utilisées.

**NL** Vóór het bouwen zou men de giestukken en de handleiding moeten bestuderen. Indien onverhoopt een onderdeel aan het bouwpakket ontbreekt, gelieve men het ontbrekende deel in de handleiding aan te kruisen en deze te zenden aan Gebr. FALLER GmbH, kundendienst@faller.de, Kreuzstraße 9, D-78148 Güttenbach. U ontvangt dan omgaand en gratis het ontbrekende onderdeel. Het kan voorkomen dat u bij bepaalde bouwdozen onderdelen overhoudt.

Für den Zusammenbau des Modells empfehlen wir folgende FALLER-Artikel (sind nicht im Bausatz enthalten):  
For the assembly of the kit we recommend following FALLER products (not included in the kit):  
Pour l'assemblage du modèle, nous vous recommandons les articles FALLER suivants (non inclus dans le kit):  
Om dit model te bouwen adviseren wij de volgende FALLER producten (maken geen deel uit van deze bouwset):



Art. Nr. 170492  
FALLER-EXPERT

Flüssigkleber in Plastikflasche mit Spezialkanüle für feinste Klebstoffdosierung.

Liquid cement in plastic bottle with canule for very fine dosage.

Colle liquide en bouteille plastique avec bec verseur pour un dosage précis.

Vloeibare lijm in plastic-fles met doserbuisje om nauwkeurig te lijmen.



Art. Nr. 170688  
SPEZIALSEITENSCHNEIDER

zum gratfreien Abtrennen von feinsten Spritzteilen.  
Nur für Polystyrol geeignet.

Special side cutter for cutting off ultra-fine moulded parts without burrs.  
Only suitable for polystyrene.

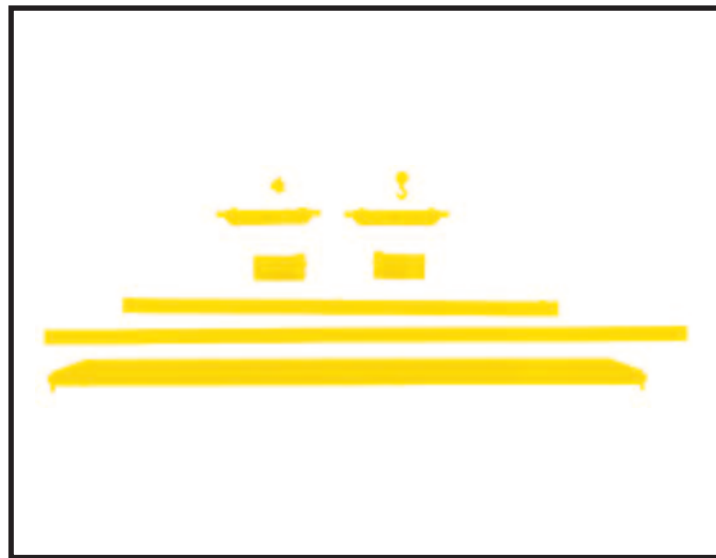
Pince coupante spéciale pour couper sans bavure les pièces miniatures moulées par injection. Convient uniquement au polystyrène.

Speciale zijknippen voor het branneloos afknippen van de fijnste giestukdelen. Alleen geschikt voor polystyrol.

# Art. Nr. 180884

## LAUFKATZE »GOLDBECK«

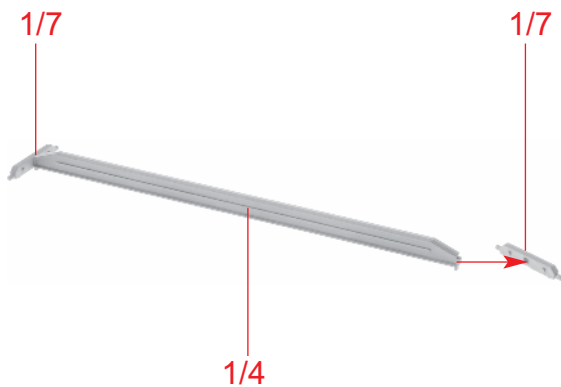
»GOLDBECK« TRAVELLING CRAB  
CHARIOT ROULANT »GOLDBECK«  
TROLLEY KRAAN »GOLDBECK«



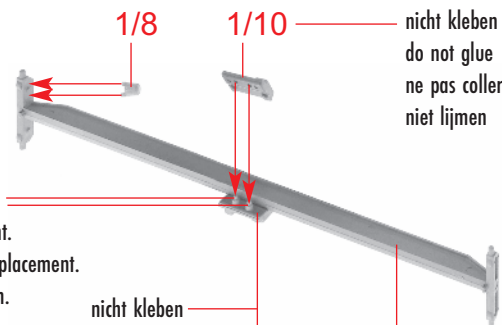
Sa. Nr. 180 884 1



2



A



nicht kleben  
do not glue  
ne pas coller  
niet lijmen

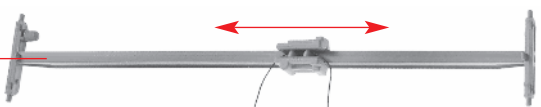
Nur an dieser Stelle kleben.  
Only apply glue to this point.  
Coller exclusivement cet emplacement.  
Alleen op deze plaats lijmen.

nicht kleben  
do not glue  
ne pas coller  
niet lijmen

B

A

B



Faden liegt nicht bei.  
Cord not included.  
Aiguillée non jointe.  
Garen niet bijgevoegd.

Knoten nach oben schieben.  
Push knot up.  
Poussez le noeud.  
Druk de knoop omhoog.

Faden spannen und mit Sekundenkleber  
bestreichen und aushärten lassen.

Tighten the coat and thread with  
instant cement and allow to harden.  
Enduire et étendue le fil de  
colle rapide et laisser durcir.  
Rekken de garen en smeer in met  
secondenlijm en laat uitharden.

C

160 mm Faden verknoten und den Knoten mit Sekundenkleber fixieren!  
Knot the thread (160 mm) and fix the thread with instant cement!  
Nouer le fil (160 mm) et renforcer le noeud avec une goutte de colle rapide!  
160 mm garen vastknopen en de knoop met secondenlijm fixieren!

D



1/11

C