

WINDMÜHLE

WINDMILL
MOULIN À VENT
WINDMOLEN



Art. Nr. 232135 | 232136

D

Machen Sie sich bitte vor Beginn des Bastelns mit dem Bausatzinhalt und der Anleitung vertraut und prüfen Sie die Vollständigkeit. Im Reklamationsfall gilt die gesetzliche Gewährleistungspflicht. Sollte ein Teil fehlen, übersenden Sie bitte den Teilwunsch und den Kaufbeleg an: Gebr. FALLER GmbH, Kundendienst, Kreuzstraße 9, D-78148 Gütenbach, kundendienst@faller.de. Sollten Sie einmal weitere Ersatzteile benötigen, senden wir Ihnen den benötigten Spritzling, bei Verfügbarkeit, gerne kostenpflichtig zu. Bitte beachten Sie, dass produktionsbedingt Einzelteile übrig bleiben können.

GB

Before building your model, please familiarize yourself with the contents of the kit and the instructions for use, also checking whether the set of parts is complete. In case of any complaint, the legal guarantee obligation shall apply. Should a part be missing, please send the designation of the part required and the receipt documenting your purchase to: Gebr. FALLER GmbH, Kundendienst, Kreuzstraße 9, D-78148 Gütenbach, kundendienst@faller.de. Should you require further spare parts one day, we shall be pleased to send you, with costs, the required sprue, if it is available. Please note that, on grounds of the production process, some single injection molded parts may be superfluous.

F

Avant de commencer votre modèle, veuillez vous familiariser avec le contenu du kit et la notice d'emploi, et contrôlez que le lot de pièces est complet. En cas de réclamation, il s'appliquera l'obligation de garantie légale. Au cas où une pièce manquerait, veuillez envoyer la désignation de la pièce souhaitée et le bon d'achat à: Gebr. FALLER GmbH, Kundendienst, Kreuzstraße 9, D-78148 Gütenbach, kundendienst@faller.de. Au cas où vous auriez besoin un jour d'autres pièces détachées, nous vous enverrons volontiers la grappe requise, si elle est disponible, contre paiement. Veuillez noter que, pour des raisons de production, il se peut que des pièces détachées soient superflues.

NL

Maak uzelf vóór het bouwen vertrouwd met de inhoud van het bouwpakket en met de handleiding en controleer de volledigheid. In geval van reclamatie geldt de wettelijke garantieverplichting. Macht er een onderdeel ontbreken, stuur het verzoek om het gewenste onderdeel en het aankoopbewijs dan naar: Gebr. FALLER GmbH, Kundendienst, Kreuzstraße 9, D-78148 Gütenbach, kundendienst@faller.de. Als u ooit meer reserveonderdelen nodig hebt, sturen wij het benodigde gietstuk, indien beschikbaar, graag tegen betaling naar u op. Let op: om productieredenen kunnen losse onderdelen overblijven.

Für den Zusammenbau des Modells empfehlen wir folgende FALLER-Artikel (sind nicht im Bausatz enthalten):

For the assembly of the kit we recommend following FALLER products (not included in the kit):

Pour l'assemblage du modèle, nous vous recommandons les articles FALLER suivants (non inclus dans le kit):

Om dit model te bouwen adviseren wij de volgende FALLER producten (maken geen deel uit van deze bouwset):

Art. Nr. 170490 | 170492 | 170494
FALLER SUPER-EXPERT | EXPERT | LASERCUT



Art. Nr. 170688
SPEZIAL-SEITENSCHNEIDER



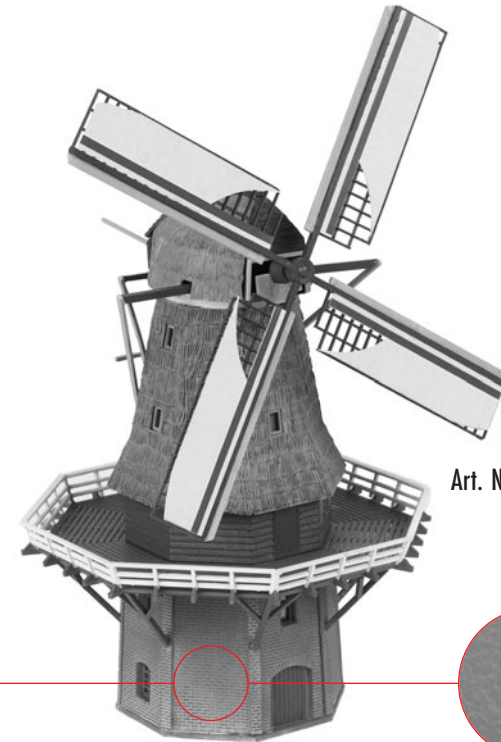
Art. Nr. 170687
FALLER-BASTELMESSER



Die beiden Windmühlen sind baugleich. Es unterscheidet sich nur die Wandstruktur der beiden Modelle.
The two windmills are identical in construction. The only difference is the wall structure of the two models.
Les deux moulins à vent sont de construction identique. Seule la structure des parois diffère entre les deux modèles.
De constructie van de twee windmolens is identiek. Het enige verschil is de wandstructuur van de twee modellen.

Art. Nr. 232135

Art. Nr. 232136



Inhalt	Spritzlinge	2108C	1 x	1A	1 x	1D	1 x
Contents	Sprues	2109D	1 x	1B	1 x	1DF	1 x
Contenu	Moulages	2110E	1 x	1C	2 x	1E	1 x
Inhoud	Gietstukken						

Sa. Nr. 232 135 1

Fensterfolie

Die beiliegende Fensterfolie entsprechend der benötigten Größe ausschneiden und vorsichtig mit wenig Klebstoff auf die Rückseite der Fensterrahmen aufkleben.

Window foil

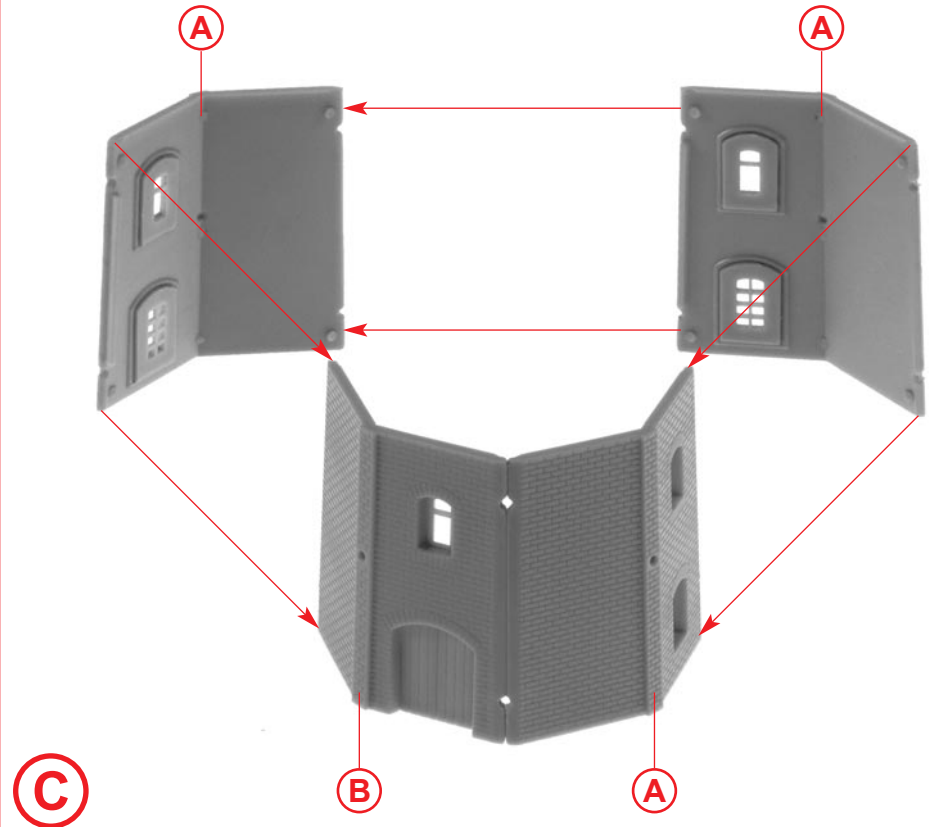
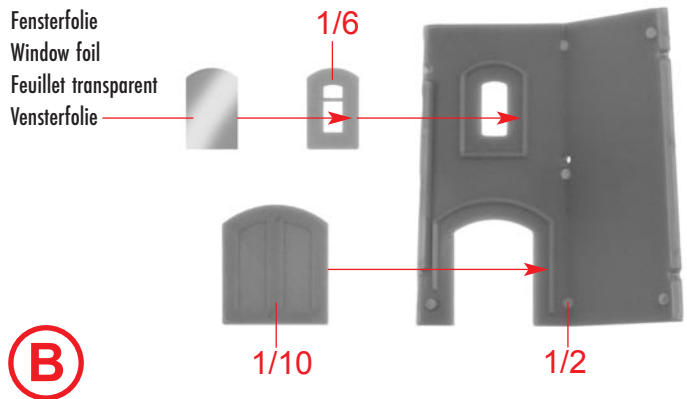
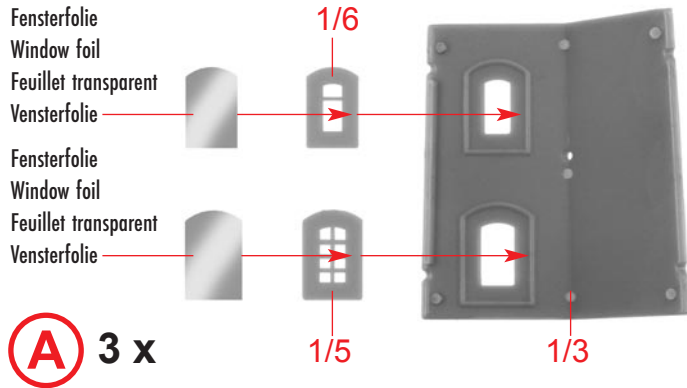
Cut the attached window foil according the illustrations and glue it carefully with a little glue to the rear side of the window frames.

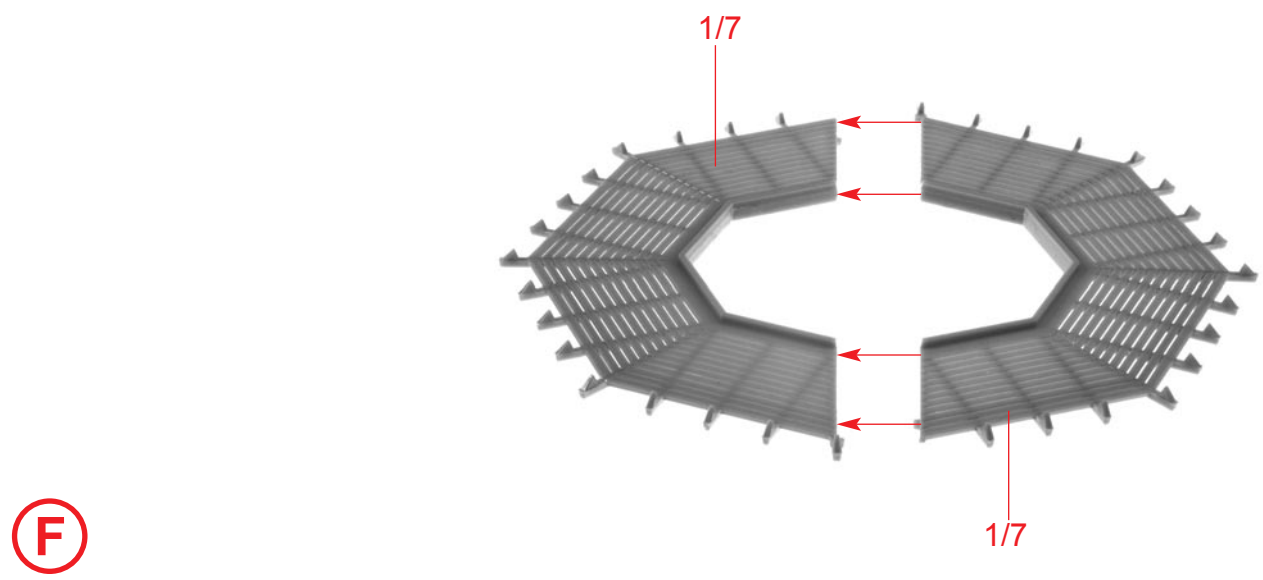
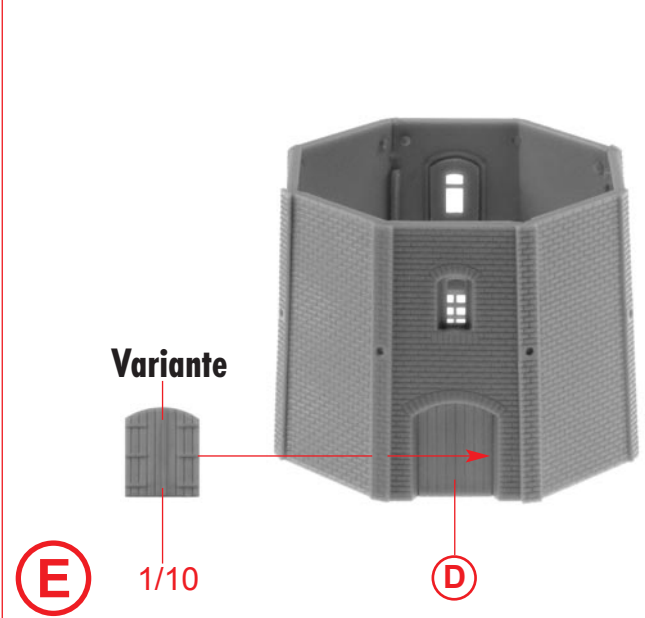
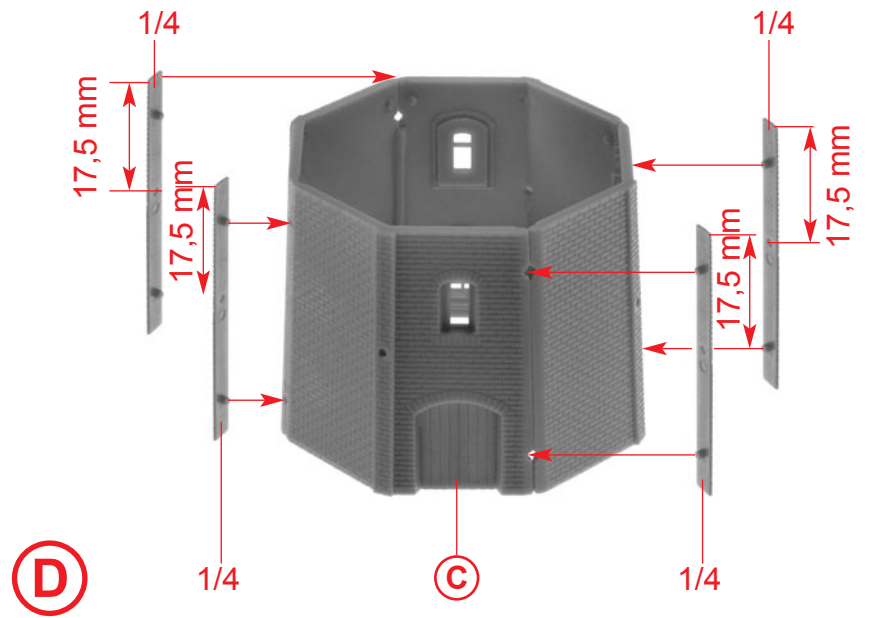
Feuillet transparent pour fenêtres

Découper le feuillet transparent pour fenêtres inclus d'après l'illustration. Coller proprement avec un peu de colle sur la face arrière du cadre des fenêtres.

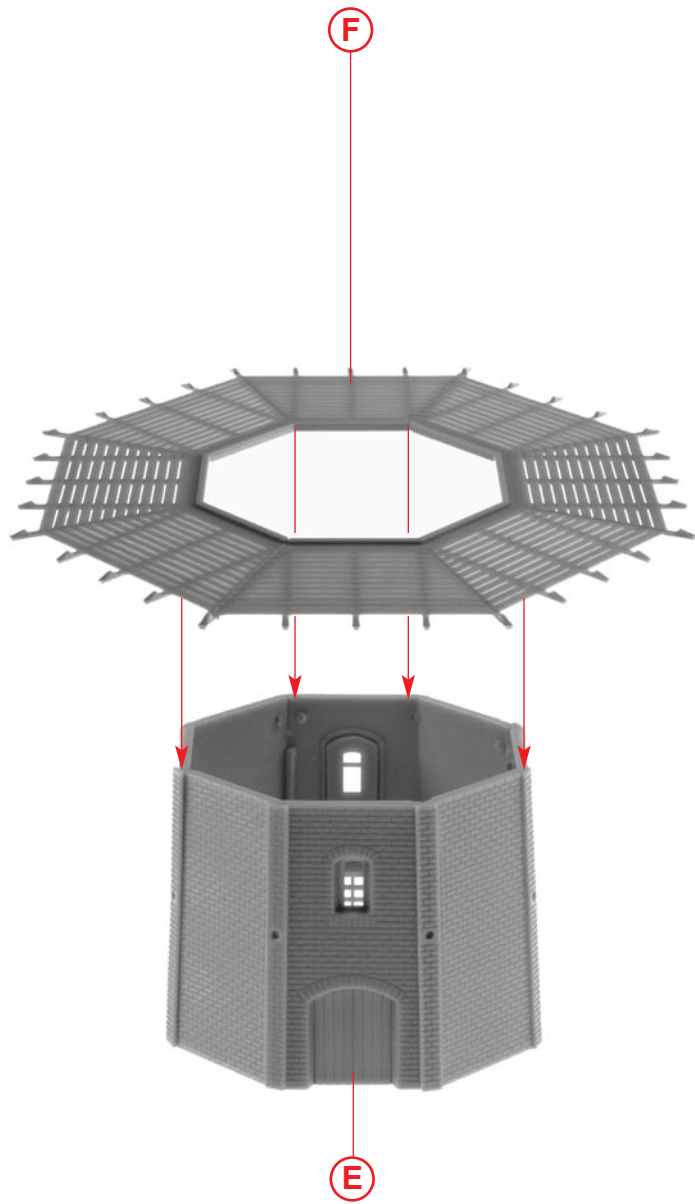
Vensterfolie

De meegeleverde vensterfolie conform de afbeeldingen uitknippen of uitsnijden en voorzichtig met een beetje lijm op de achterzijde van het raam plakken.





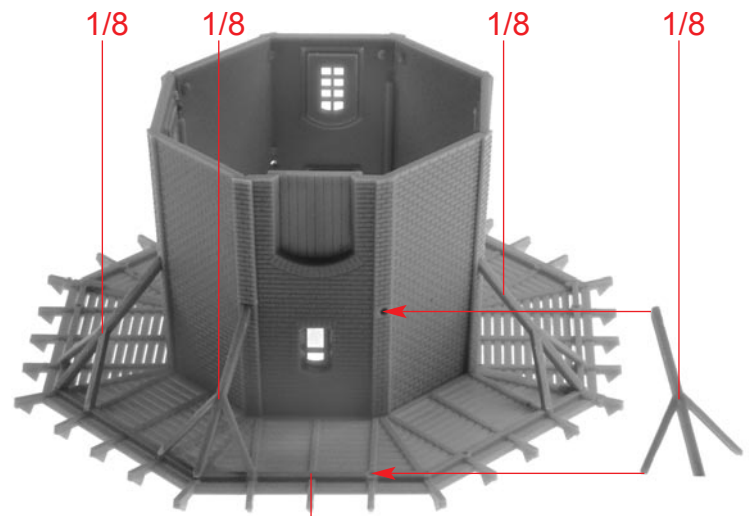
4



G

E

F



H

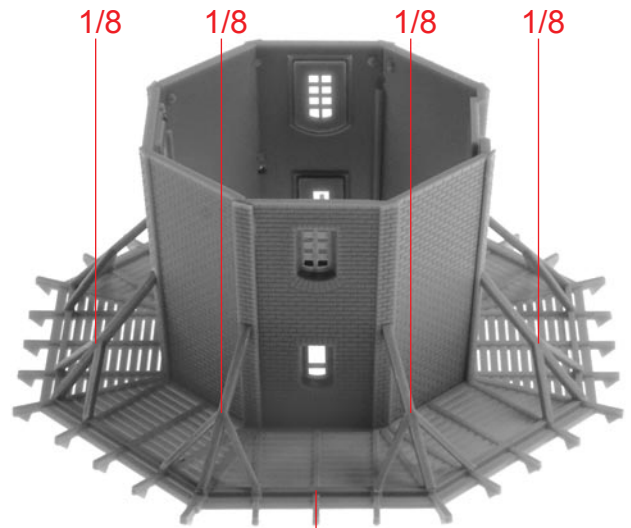
G

1/8

1/8

1/8

1/8



I

H

1/8

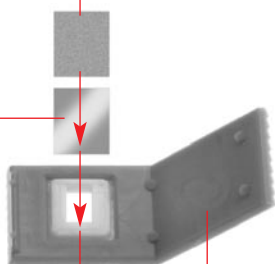
1/8

1/8

1/8

Deco 1

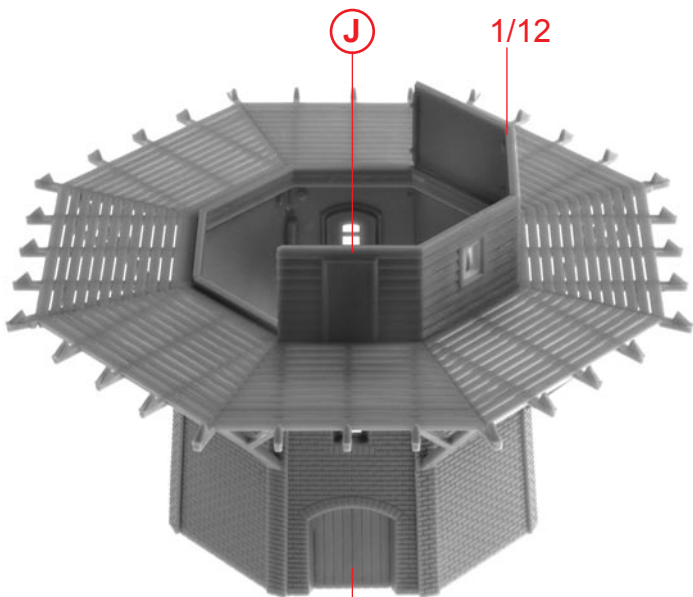
Fensterfolie
Window foil
Feuillet transparent
Vensterfolie



J

13E

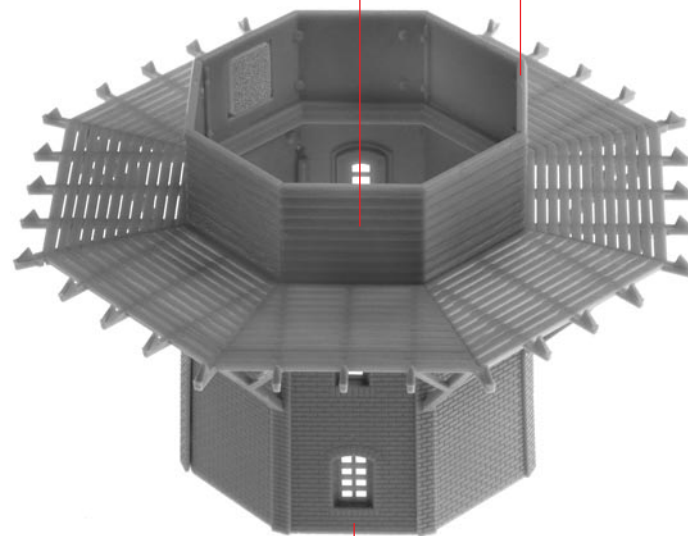
1/13



K

I

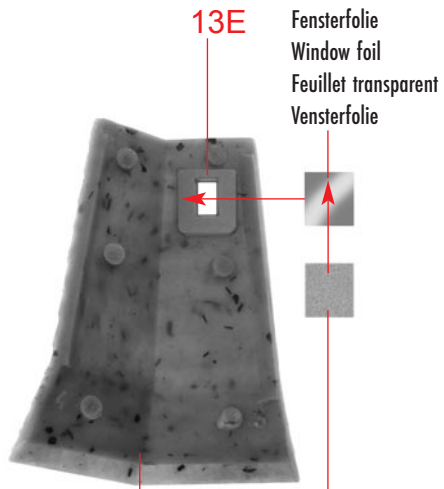
1/12



L

K

6

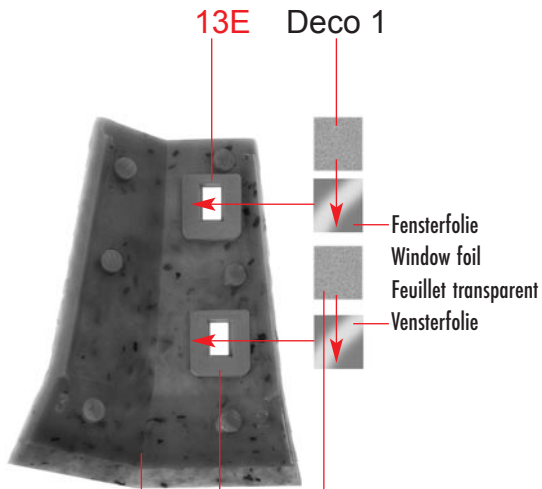


M

3C

Deco 1

13E Fensterfolie
Window foil
Feuillet transparent
Vensterfolie

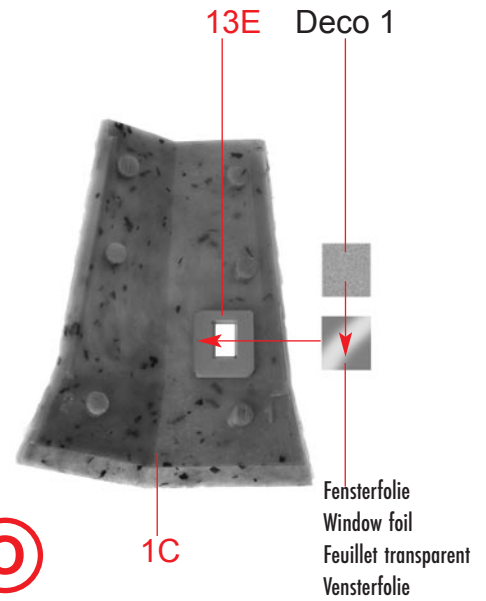


N

4C

13E Deco 1

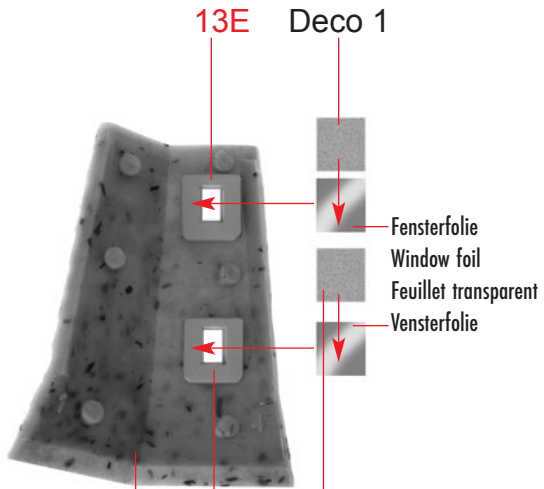
13E Deco 1
Fensterfolie
Window foil
Feuillet transparent
Vensterfolie



O

1C

Fensterfolie
Window foil
Feuillet transparent
Vensterfolie

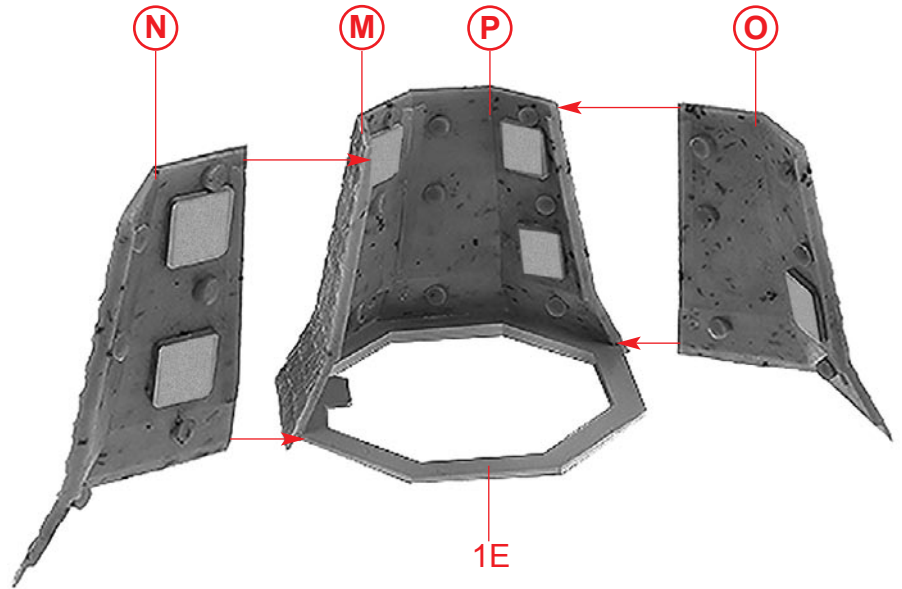


P

2C

13E Deco 1

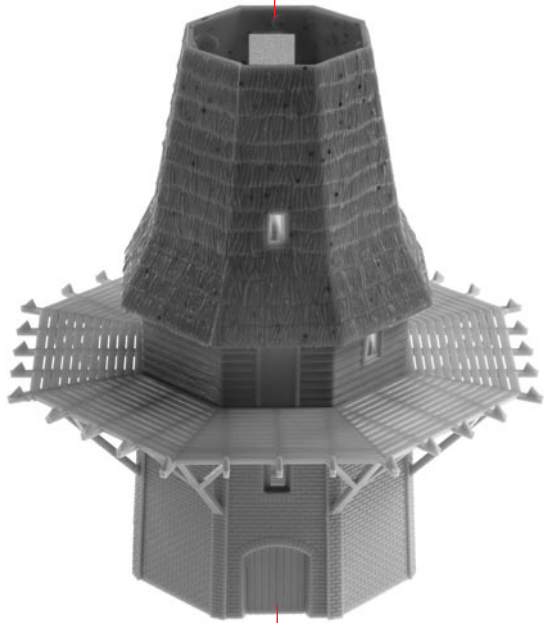
13E Deco 1
Fensterfolie
Window foil
Feuillet transparent
Vensterfolie



Q

1E

Q



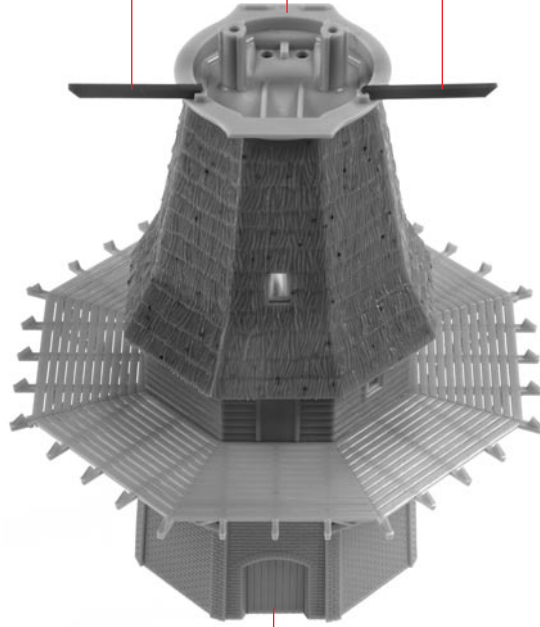
L

R

12D

1/15

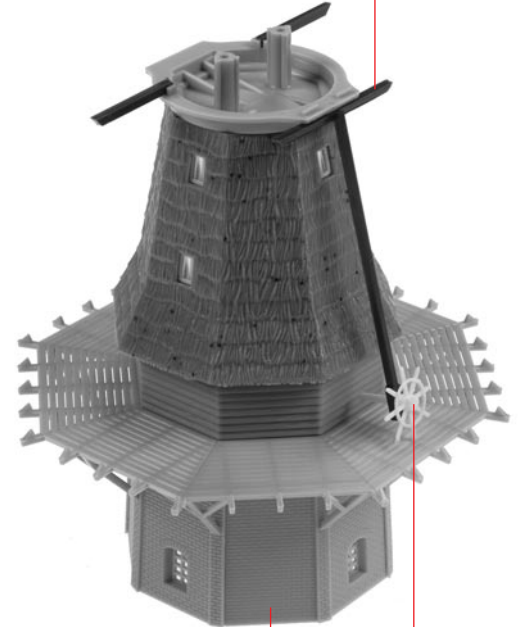
13D



S

R

8D



S

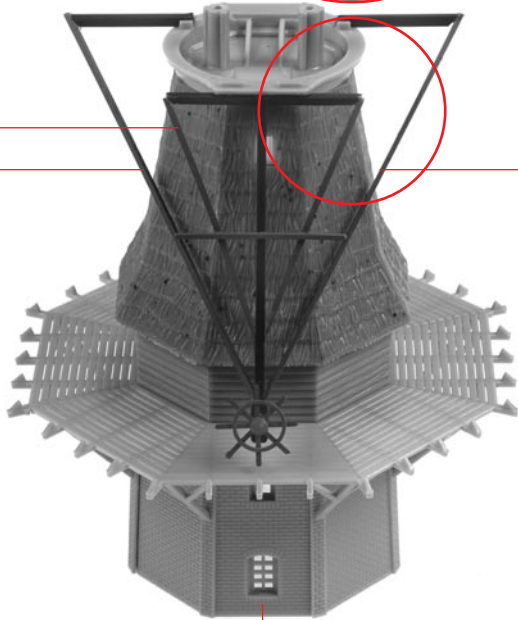
9E

T

8



12E
5E



11E

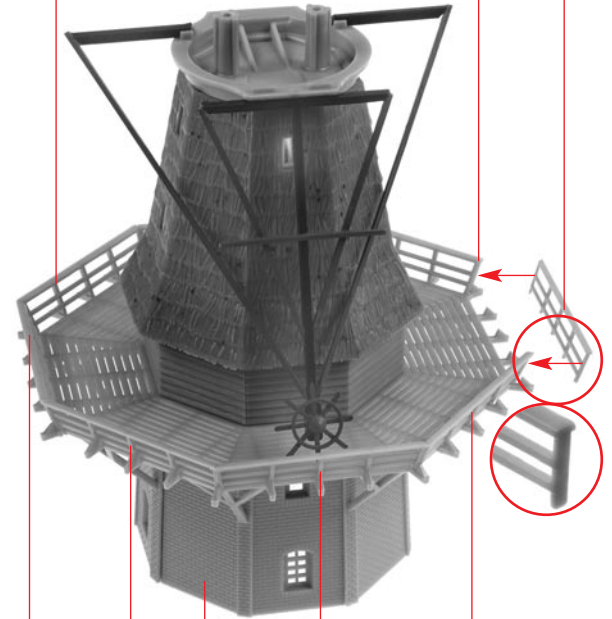
Ⓧ

Ⓧ

1/9

1/9

1/9



1/9

1/9

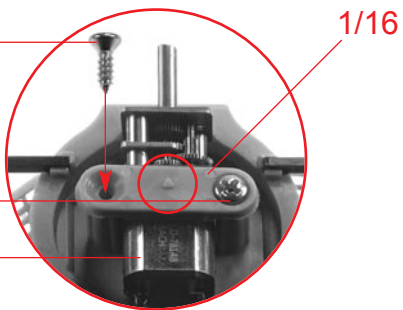
Ⓧ

1/9

1/9

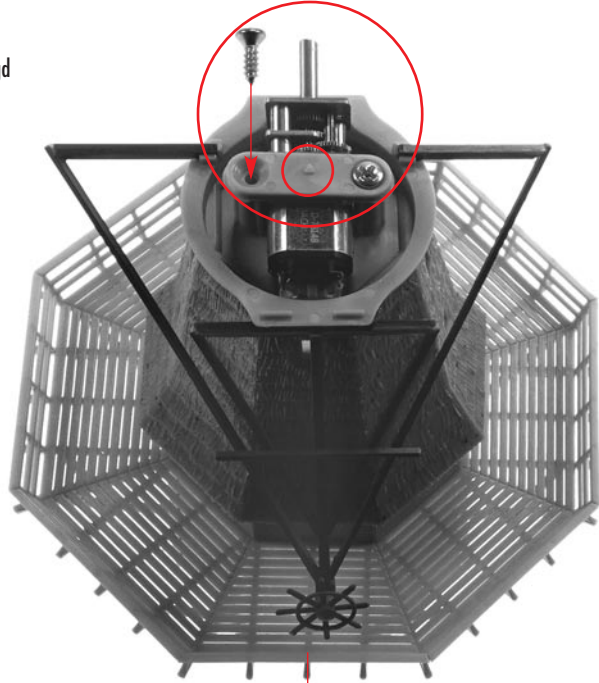
Ⓧ

Inhalt Contents
Contenu Inhoud



Inhalt Contents
Contenu Inhoud

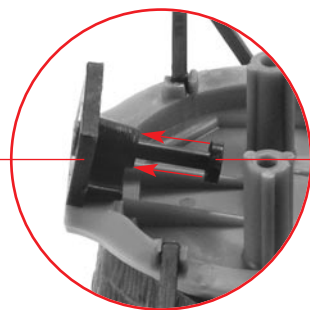
Art. Nr. 180722:
Motor, liegt nicht bei
Motor, not included
Moteur, non jointe
Motor, niet bijgevoegd



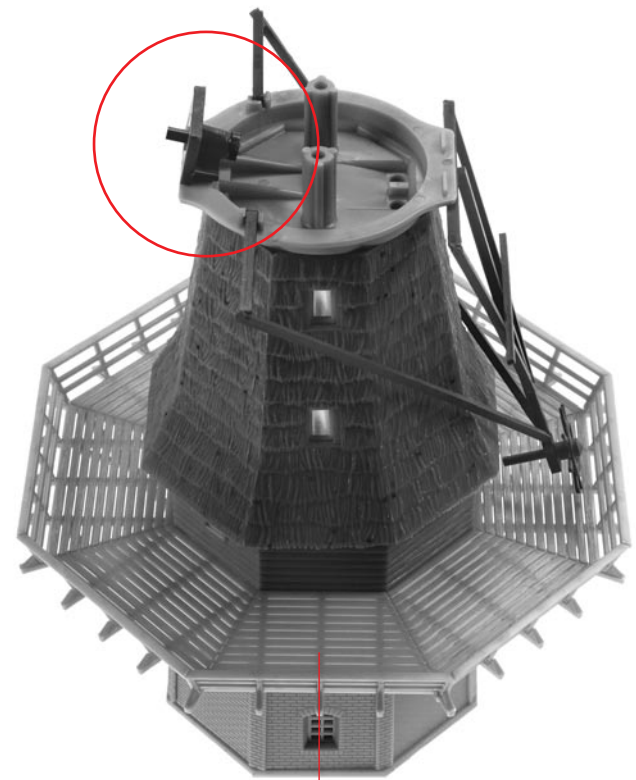
mit Motor
with motor
avec moteur
met motor



7D



6D



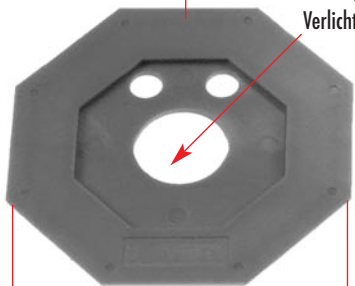
ohne Motor
without motor
sans moteur
zonder motor



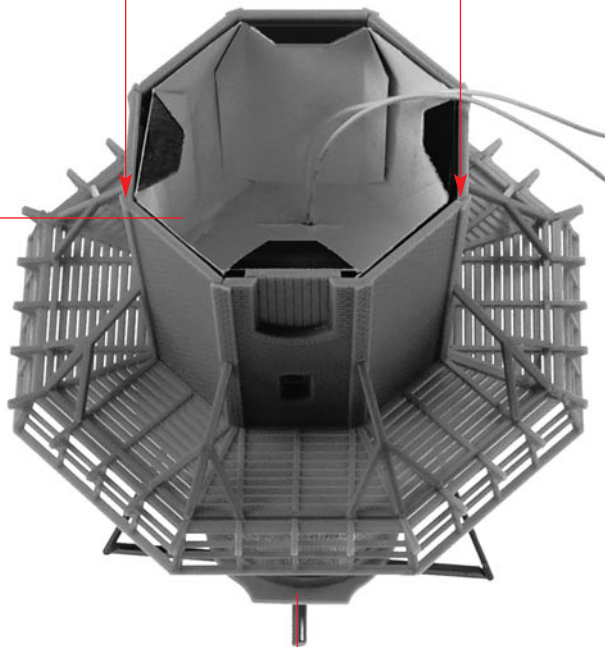
10

1/1

Art. Nr. 180667:
Beleuchtung, liegt nicht bei
Illumination, not included
Éclairage, non jointe
Verlichting, niet bijgevoegd



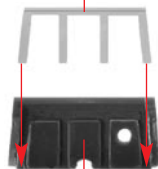
Papiermaske
Papermask
Masque papier
Masker
M1



W

X

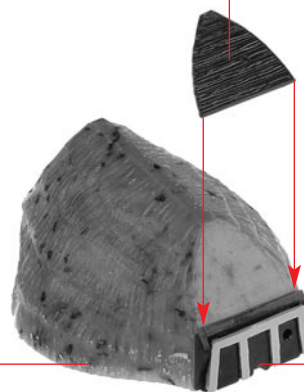
10E



9D

a

10D

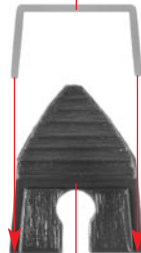


5C

b

a

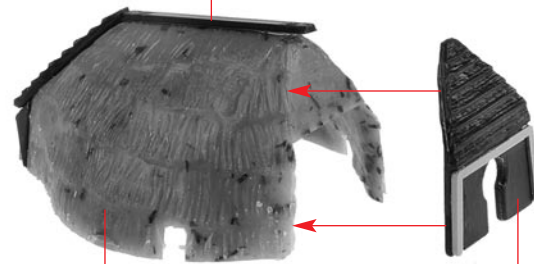
7E



11D

c

3D



b

d

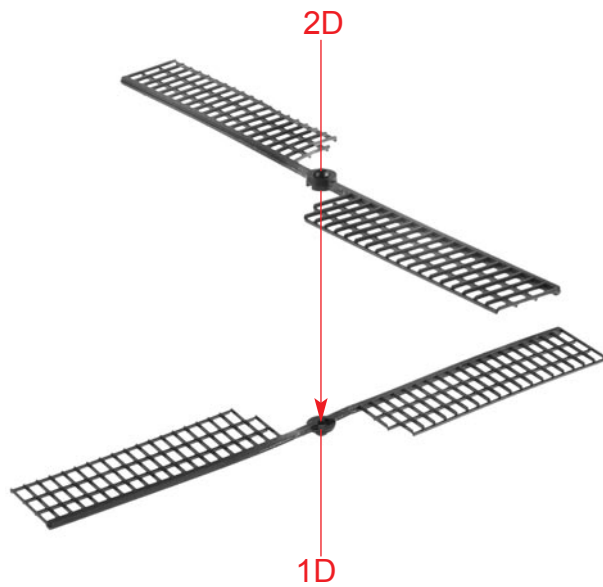
c

d

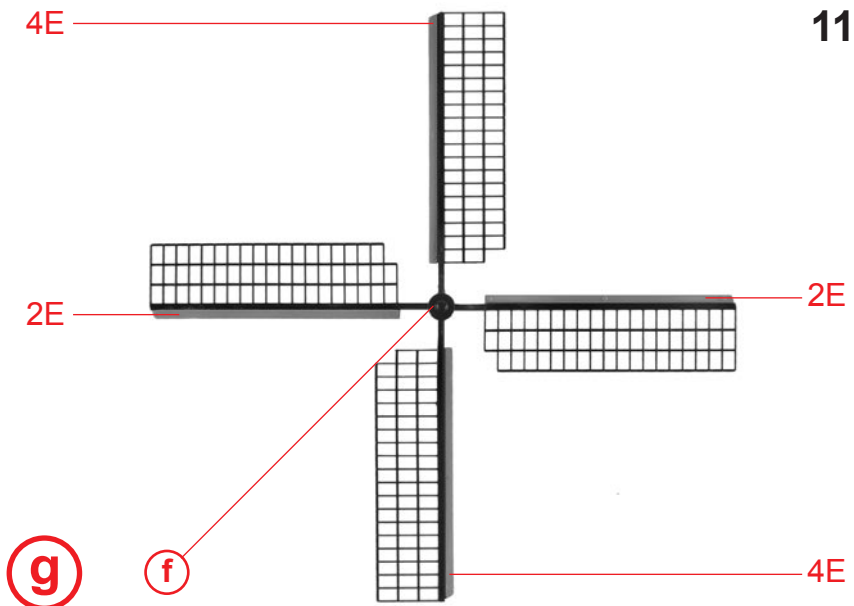


e

6E



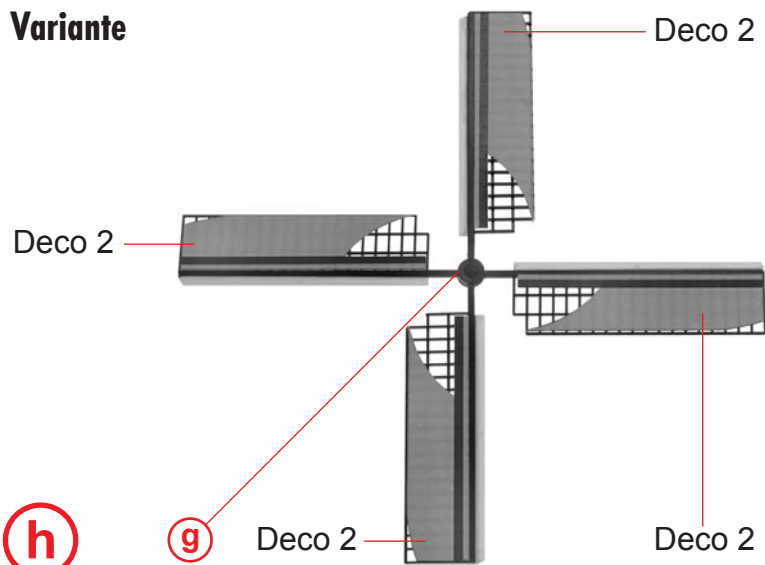
f



g

f

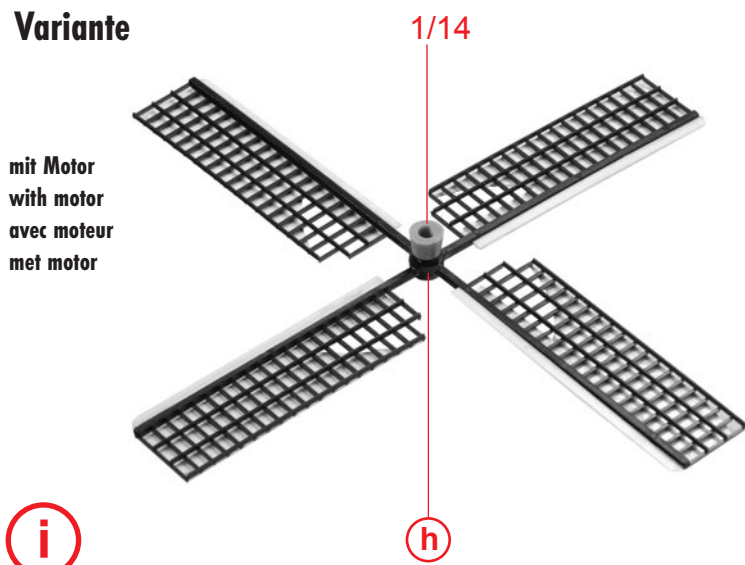
Variante



h

g

Variante



i

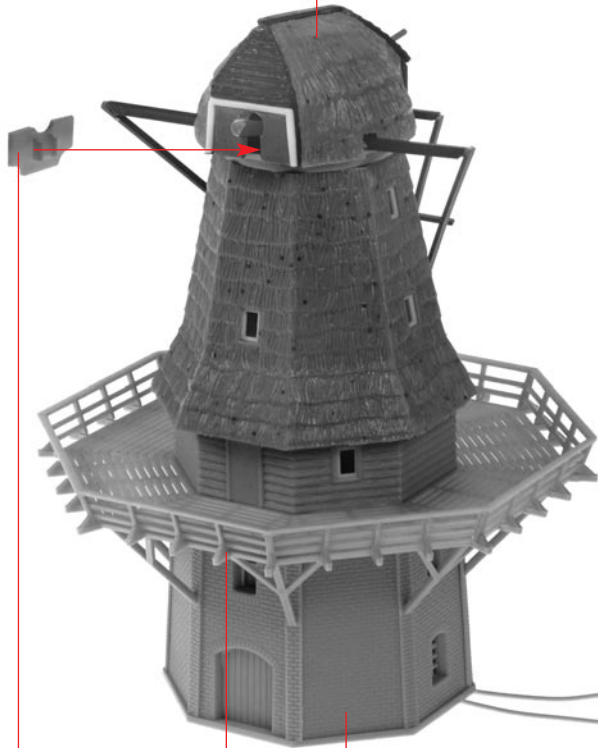
h

mit Motor
with motor
avec moteur
met motor

12

nicht kleben
do not glue
ne pas coller
niet lijmen

e



8E

1/9

x

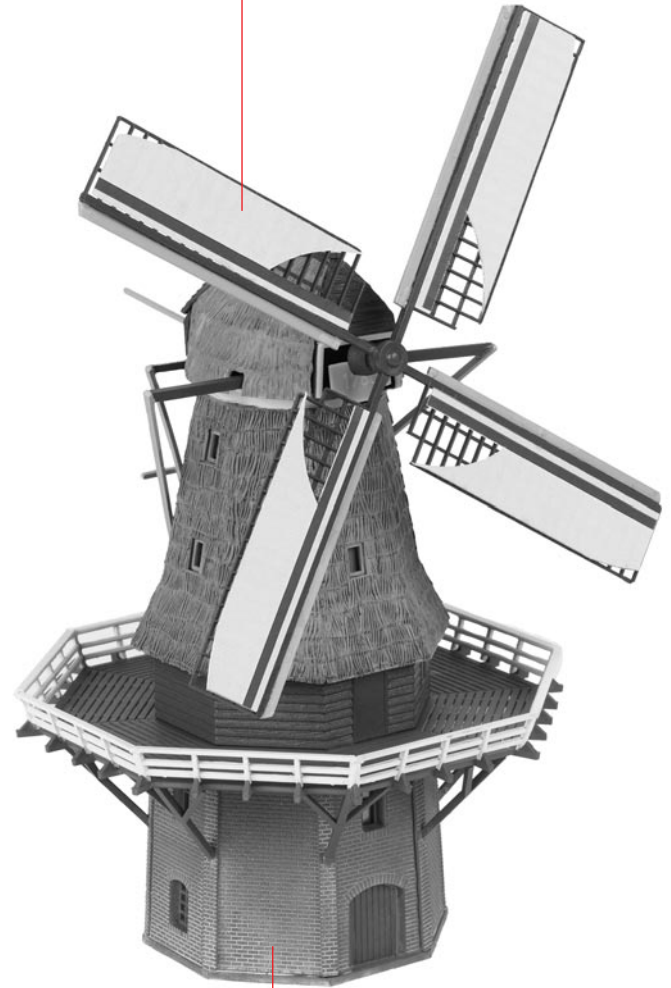
3 - 5 V DC

Art. Nr. 180699:
Trafo, liegt nicht bei
Trafo, not included
Trafo, non jointe
Trafo, niet bijgevoegd

j

nicht kleben
do not glue
ne pas coller
niet lijmen

i



j

k