

BAUANLEITUNG INSTRUCTIONS MODE D'EMPLOI BOUWBESCHRIJVING

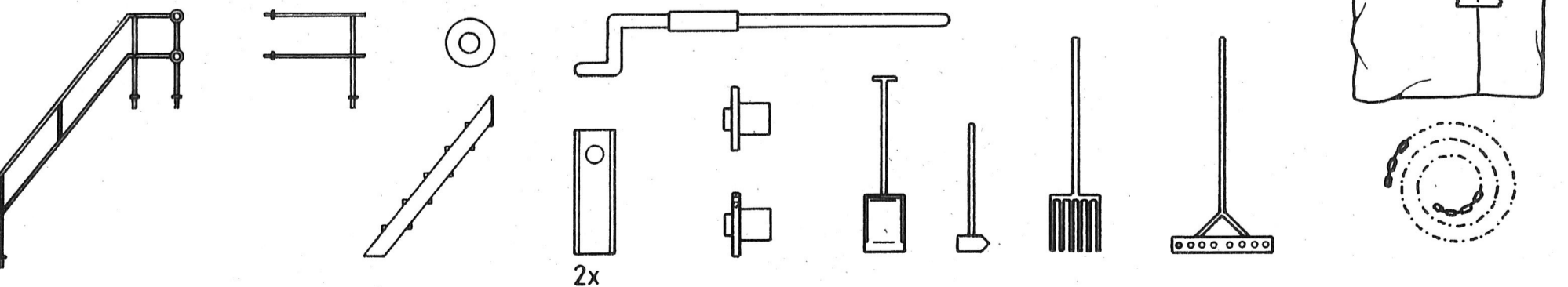
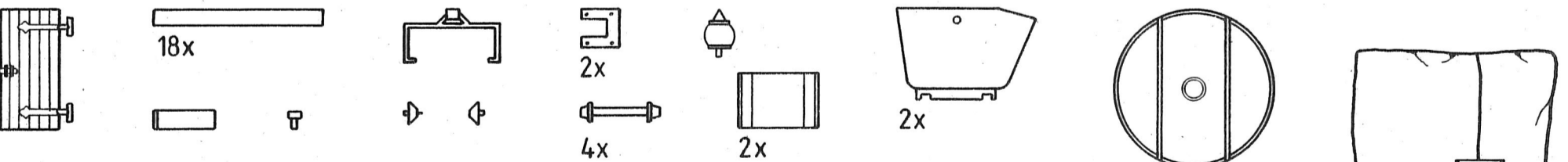
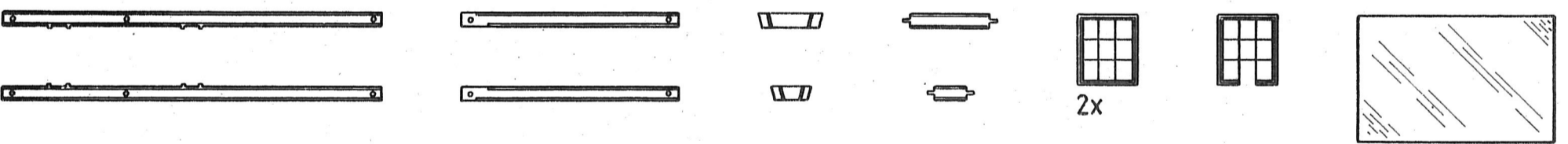
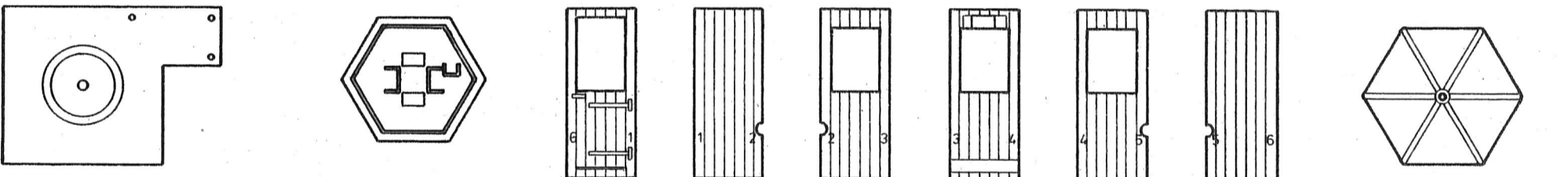
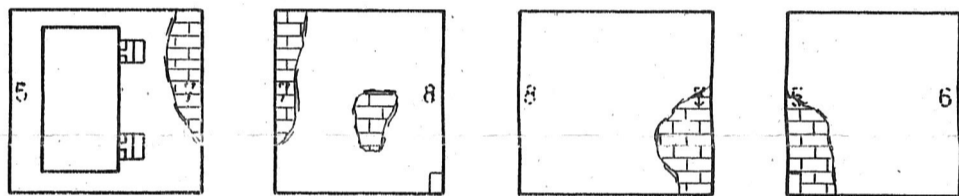
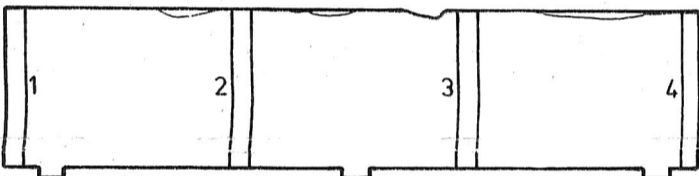
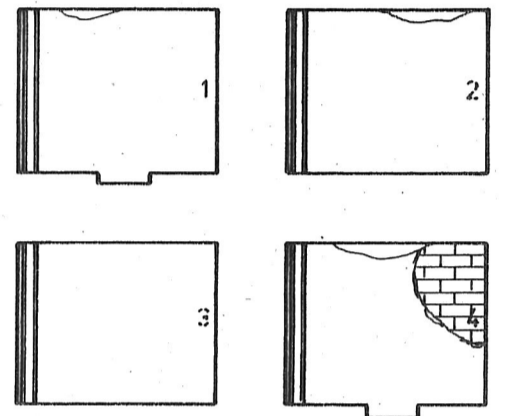
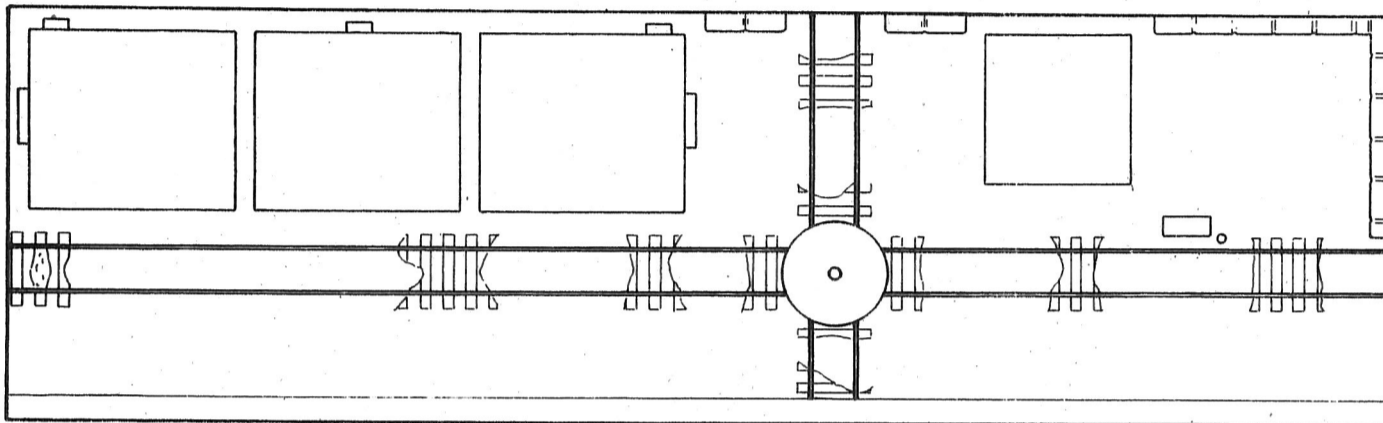
- (D)**
- Verwenden Sie nur **POLA - G - Cement**.
  - Machen Sie sich vor dem Zusammenbau gut mit den Einzelteilen des Bausatzes vertraut.
  - Trennen Sie die Einzelteile mit einem scharfen Messer erst dann ab, wenn sie gebraucht werden. Verwenden Sie beim Zusammenbau wenig Kleber. Sie werden dann mehr Freude an einem sauberem **POLA** - Modell haben.
  - Sollte trotz werkseitiger sorgfältiger Prüfung ein Teil fehlen oder fehlerhaft sein, kreuzen Sie das Teil bitte auf der Bauanleitung an und schicken uns diese zu ( **Adresse untenstehend** ). Sie erhalten dann umgehend kostenlosen Ersatz.

- (GB)**
- Use only **POLA - G - Cement**.
  - Read the instructions carefully before starting to build.
  - Separate the individual parts with a sharp knife but not until you need them. Be sparingly with cement. Then you will have a clean **POLA** model which you will enjoy all the more.
  - If, despite the careful check made by our works, a part should be faulty or missing, please send us the assembly instructions with a cross beside the part in questions ( **see address alongside** ). We will send you a replacement free of charge.

- (F)**
- Utilisez seulement la colle pour **POLA - G - Cement**.
  - Avant le montage, familiarisez-vous avec les différents éléments du kit.
  - Séparez les éléments avec un couteau tranchant seulement lorsque vous en avez besoin. Pour le montage, utilisez peu de colle. Une maquette **POLA** bien nette vous procurera davantage de plaisir.
  - Si, malgré nos contrôles approfondis, une pièce manquait ou était défectueuse indiquez la pièce en question par une croix sur les instructions de montage et envoyez-nous celles-ci ( **adresse ci-contre** ). Vous recevrez immédiatement une pièce de rechange gratuitement.

- (NL)**
- Gebruik alleen **POLA - G - Cement**.
  - Neem vóór dat u met uw bouwmodel begint de bouwvolgorde in de bouwbeschrijving even dooe.
  - Verwijder de onderdelen ( bij voorkeur met een hobbymes ) niet eerder van het gietstuk dan wanneer u deze nodig heeft. Gebruik zp weinig mogelijk lijm, dit komt het uiterlijk van uw model ten goede.
  - Indien er ondanks onze zorgvuldige controle een onderdeel ontbreekt of defect is, kruis dat het betreffende onderdeel op de bouwbeschrijving aan en stuur deze beschrijving naar ons toe ( **adres hiernaast** ). U ontvangt dan per omgaande gratis een nieuw onderdeel.

POLA Vertrieb Gebr. FALLER GmbH Kreuzstr. 9 78148 Gütenbach



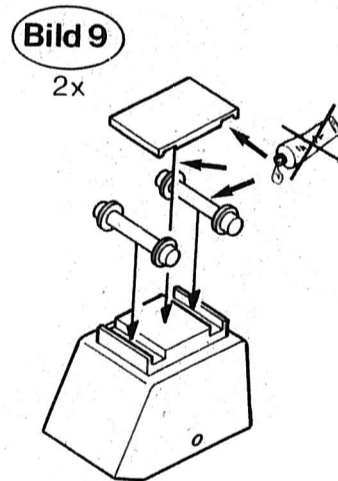
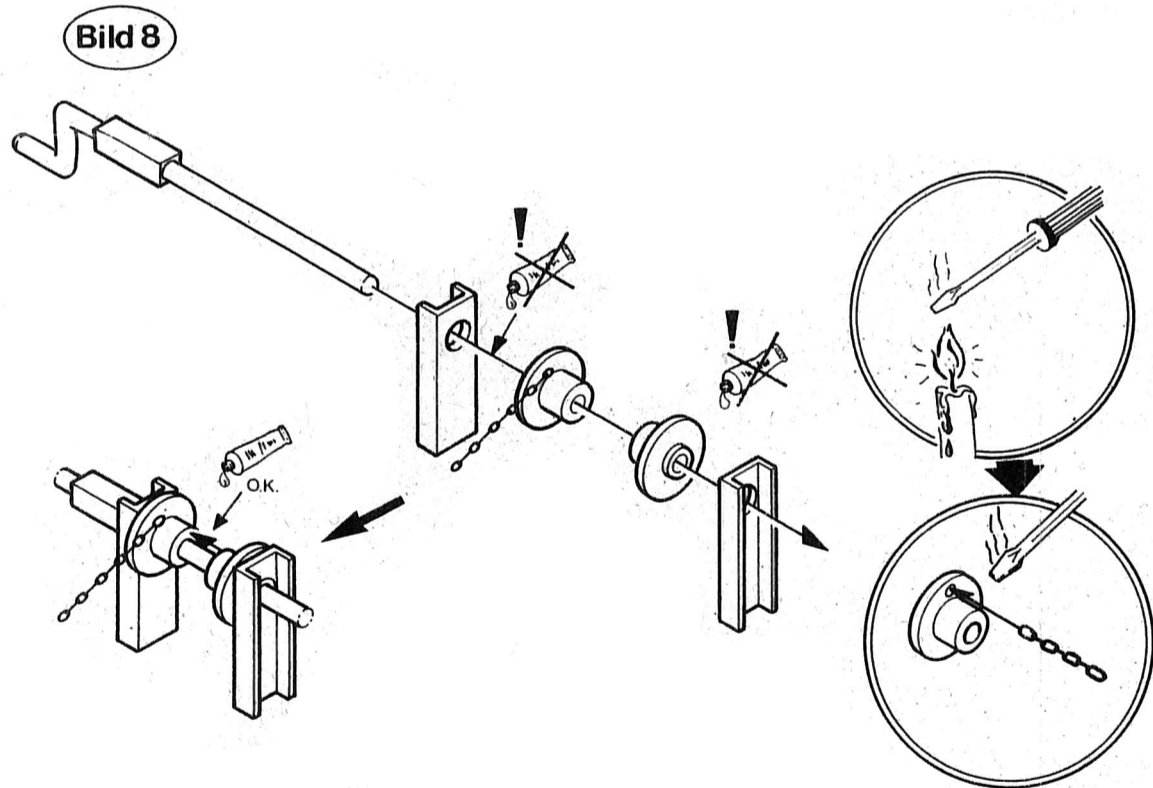
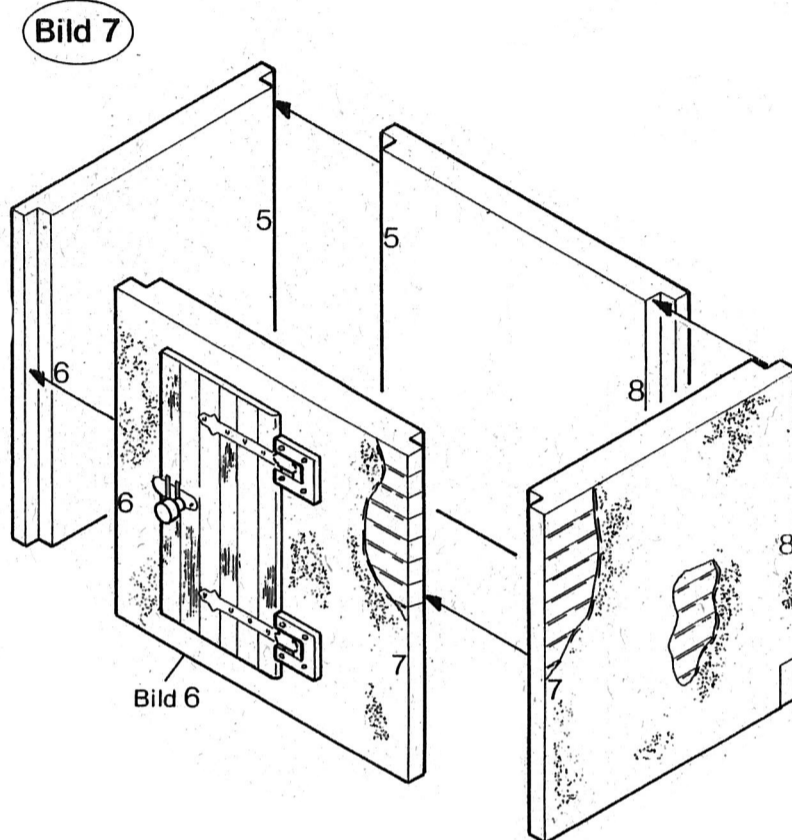
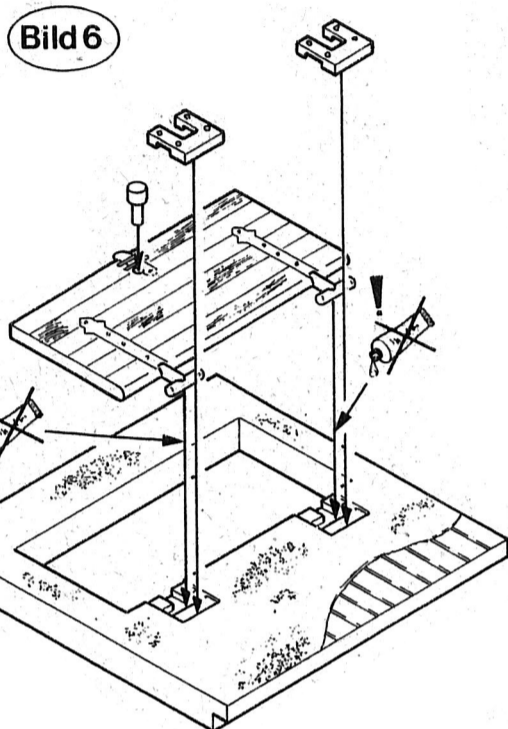
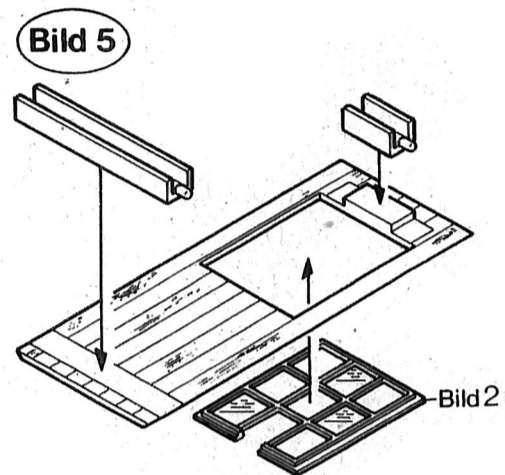
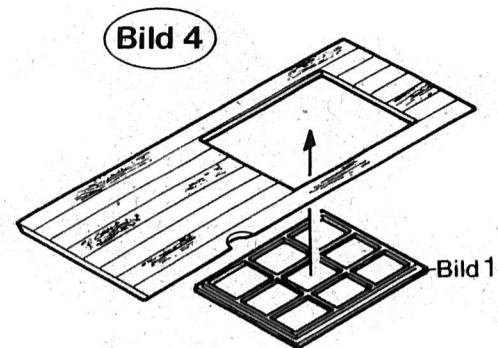
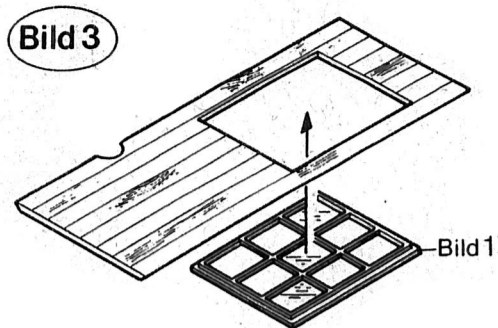
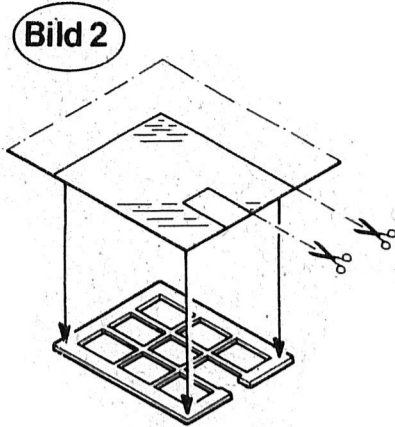
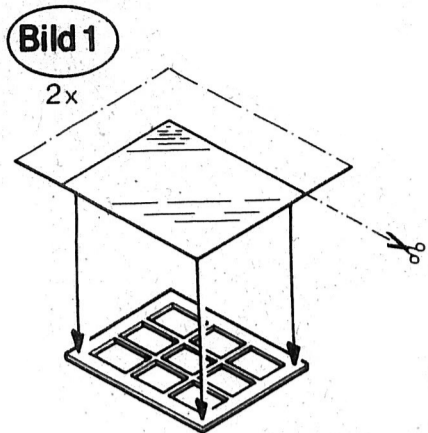
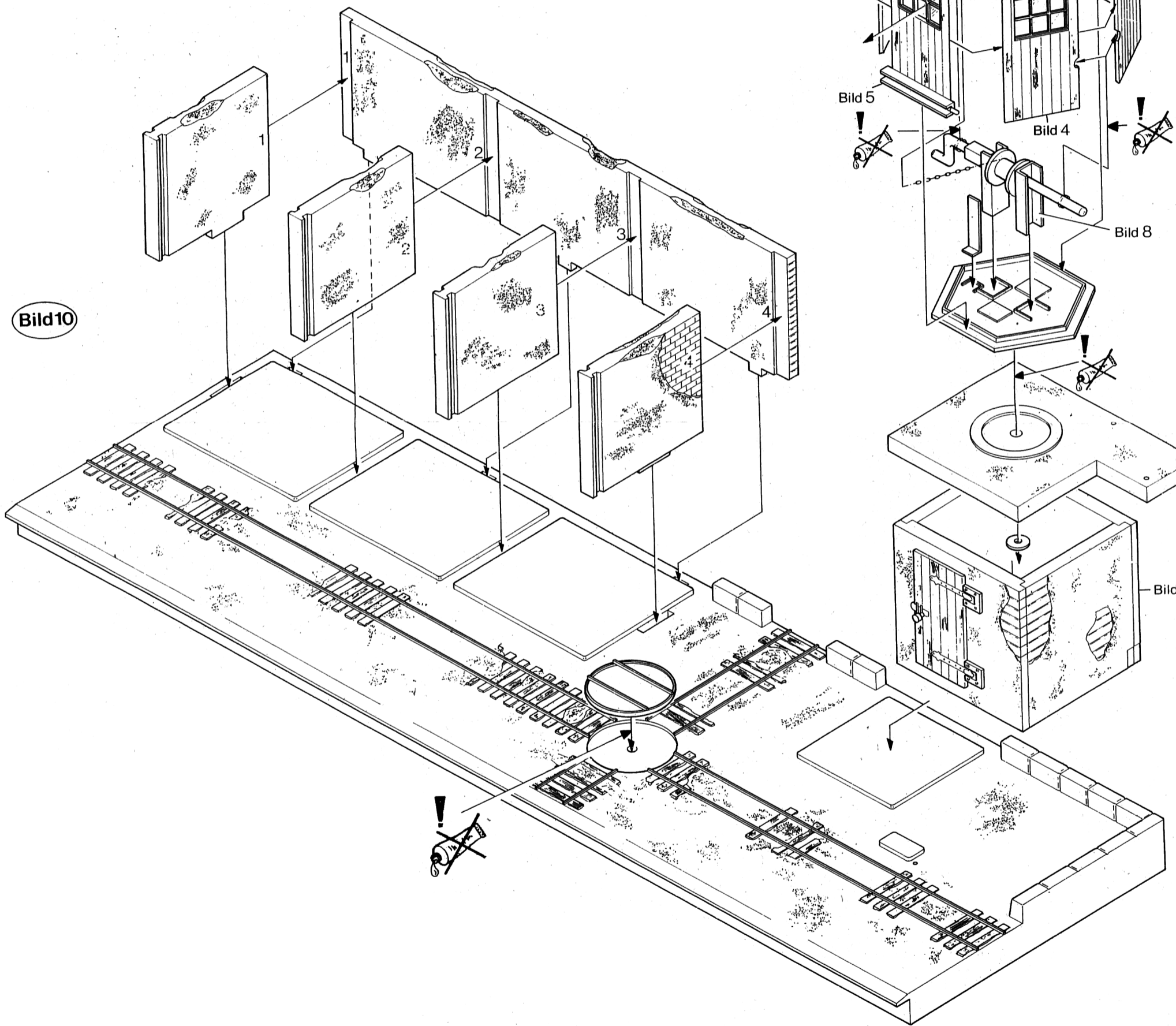


Bild 10



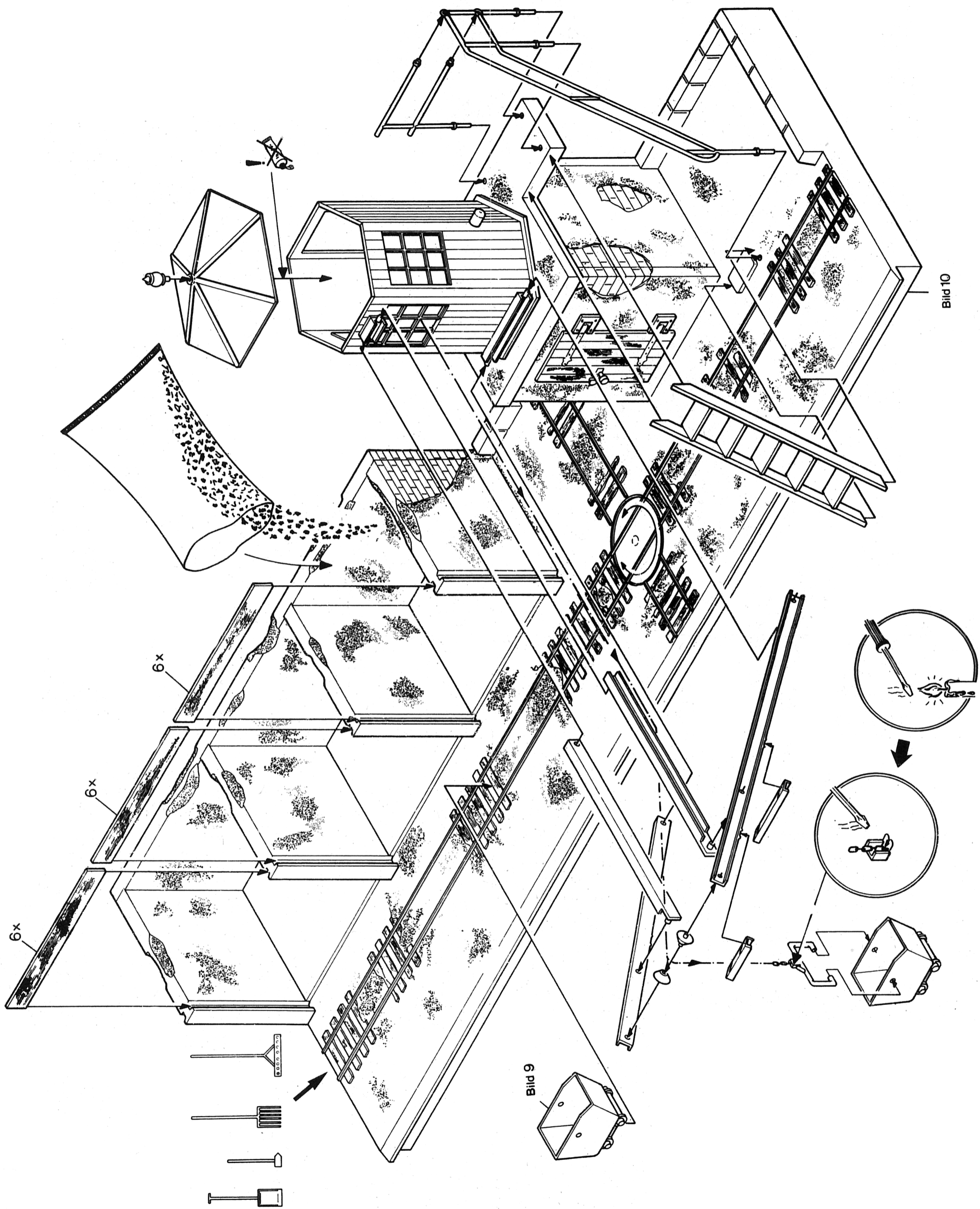


Bild 10

Bild 9

6x

6x

6x