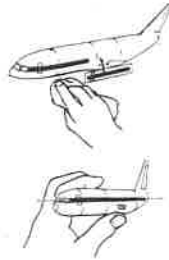


■デカールのじょうずな貼り方 Correct Method for Applying Decals

- デカールを貼る場所はほりや汚れを、ぬらした布できれいにふきとってください。
- Clean model surface with wet cloth.



- 貼りたいデカールを台紙ごとハサミで切りとり、1枚づつ水またはぬるま湯に台紙を下にして20秒くらい浸かべます。
- Cut each design out of decal sheet and dip them in warm water for 20 seconds.
- 水から出したらタオルの上のせ、指先でデカールが動くか確かめた後、貼るところにおいて静かに台紙をずらします。
- Check with finger tip if design is loose on base paper. If so, place it on proper position on model and slide off base paper leaving design on model.



- 指先に少し水をつけて正確な位置にデカールを動かした後、やわらかく、よく水を吸う布でデカールを押さえて内部の水分や気泡を押し出します。
- Move design to exact position with wet finger tip, and push out excess water and air bubbles under decal with soft cotton cloth.
- デカールが完全に乾いたら少し水をつけた布で、デカールのまわりのノリをふきとります。
- When decals get dry, wipe off with wet cloth excess glue left around decals.

CAUTION: NOT SUITABLE FOR CHILDREN UNDER 3 YEARS. CONTAINS SMALL PARTS.

NICHT FÜR KINDER UNTER 36 MONATEN ENTHÄLT KLEINE TEILE.

ATTENTION: NIET GESCHIKT VOOR KINDEREN TOT 4 JAAR. BEBAT KLEINE ONDERDELEN.

ATTENTION: CE PRODUIT NE CONVIENT PAS A UN ENFANT DE MOINS DE 36 MOIS. EN RAISON DES PIÈCES DE PETITE DIMENSION CONTENUES.

ATTENZIONE: PRODOTTO NON ADATTO AI BAMBINI DI ETÀ INFERIORE AI 36 MESI. CONTIENE PICCOLE PARTI.

ATENCIÓN: NO ES CONVENIENTE PARA NIÑOS MENORES DE 3 AÑOS. CONTIENE PIEZAS PEQUEÑAS.

ATENÇÃO: IMPROPRIO PARA CRIANÇAS COM MENOS DE 3 ANOS. CONTEM PEÇAS PEQUENAS.

FORSIGTIG! IKKE EGTRET TIL BØRN SOM ER MINDRE END 3 ÅR. INDEHOLDER SMÅ DELE.

ΠΡΟΣΧΗ: ΚΑΤΑΛΗΛΟ ΓΙΑ ΠΑΙΔΙΑ ΑΝΩ ΤΩΝ ΤΡΙΩΝ ΕΤΩΝ. ΠΕΡΙΕΧΕΙ ΜΙΚΡΑ ΤΕΜΑΧΙΑ

■VOR DEM ZUSAMMENBAU ZU LESEN

- Bitte lesen Sie die Anleitung vor dem Zusammenbau sorgfältig durch.
- Vorwenden Sie nur Kunststoffkleber und Kunststofffarben.
- Die geklebten Flächen dürfen zarten und wegwerfen werden, um zu verhindern, daß Kleinkinder beim Spielen darin erstickt.
- Handhaben Sie Klebmittel und Lackfarben niemals in der Nähe von offenen Flammen.
- Mit Klebemittel sparsam umgehen und während des Zusammenbaus für ausreichende Ventilation sorgen.

■LIRE CECI AVANT D'EFFECTUER LE MONTAGE

- Étudier attentivement les instructions avant le montage.
- N'utiliser que de l'adhésif plastique et du vernis.
- Éviter de jeter les sacs en plastique vides pour éviter tout danger d'étouffement pour les enfants.
- Ne jamais utiliser d'adhésif ou du vernis près d'une flamme.
- Utiliser le ciment avec modération et bien ventiler la pièce pendant le montage.

■LEGGERE QUESTO PRIMA DEL MONTAGGIO

- Studiare attentamente le istruzioni prima del montaggio.
- Usare solo adesivo e vernici per plastica.
- Strappare e gettare le buste di plastica vuote per evitare il pericolo di soffocamento per bambini piccoli.
- Non usare mai l'adesivo o la vernice vicino ad una fiamma.
- Utilizzare sufficiente adesivo e vernice con la massima moderazione durante la costruzione.

■ANTES DEL ENSAMBLAJE, LEA CUIDADOSAMENTE LO SIGUIENTE

- Antes del ensamblaje, lea cuidadosamente las instrucciones.
- Entonces solamente usar cemento plástico y pinturas.
- Evitar y tirar los botes de plástico a fin de evitar que los niños jueguen jugando con ellos.
- No emplear nunca cemento ni pintura cerca de las flamas.
- Usar los adhesivos moderadamente a ventilarse bien el ambiente durante la construcción.

■組立之前務優先看此說明

- 請先看說明書，把整個的順序之後才進入組立。
- 強力膠和塗料請用塑膠專用。產品的空罐為了不讓小孩子在桌上、牆上、牆紙。
- 強力膠罐不可在火火的附近使用。

“WARNING” FUNCTIONAL SHARP POINTS
 “WARNING” SCHARFE ECKEN UND KANTEN
 “Avertissement” Points essentielles de fonctionnement
 “ATTENZIONE” PARTI MOLTO ACUMINATE
 “AVISO” PUNTOS AGUDOS EN FUNCIONAMIENTO



A-37B DRAGONFLY 'Black Eagles' 02072 1:72 A-37Bドラゴンフライ“ブラックイーグルス”(2機セット)

セスナA-37ドラゴンフライはT-37初級ジェット練習機から発達した対ゲリラ戦用の攻撃機、いわゆるCOIN機です。A型は、T-37Bより39機が作られ、続いてより強力なエンジンと空中受油装置を備えたB型が生産されました。1980年にはアメリカ州航空隊がA-37Bを前線空中管制(FAC)用に採用し、形式名をOA-37Bとしました。

《A-37Bのデータ》:全長:8.92m、全幅10.93m、全高:2.70m、最大離陸重量:6,350kg、エンジン:GE/J85-GE-17A x2、推力:1,290kg、最大速度:816km/h/4,875m、初飛行:1967年9月

The A-37 Dragonfly is a modified version of the T-37 aircraft originally designed as a primary jet trainer, designed as an anti-guerilla attack, or counterinsurgency, aircraft. Thirty-nine A-37A models were modified from T-37B model aircraft, from which was developed the later B model which was powered with a more powerful engine and air-to-air refueling equipment. In 1980, the A-37 B was put in service with U.S. Air National Guard units as a forward air control (FAC) aircraft, being designated the OA-37B in this role.

DATA: (A-37B) Length: 8.92m; Wingspan: 10.93m; Height: 2.70m; Max. take-off weight: 6,350kg; Engines: GE J85-GE-17A x2; Thrust: 1,290kg Max. Speed: 816km/h/4,875m; first flown: September, 1967

注意

*組み立てる前に必ずお読みください。
 *12才以下の方が組み立てる時は、保護者もお読みください。

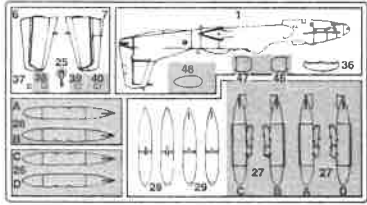
- 1 組み立てモデルです。作る前に組み立て説明書をお読みください。
- 2 部品を取り出した後のビニール袋は、小さな子供が噛んだり、飲み込んだりすると窒息するおそれがありますので、破り捨ててください。
- 3 部品はきれいに切り取り、切り取った後のクズはゴミ箱に捨ててください。
- 4 部品はやむやみとがっている所がありますので使用目的以外は、絶対に遊ばないでください。特に小さいお子様のいる家庭では注意してください。
- 5 小さな部品がありますので、誤って飲み込まないようにしてください。特に小さいお子様のいる家庭では注意してください。
- 6 部品の組立の際、ニッパー、ナイフ、ヤスリ等を不用意に取り扱うと、刃先等で怪我のおそれがあります。12才以下の方は、保護者の指導のもとに取り扱ってください。
- 7 接着剤、塗料を使用する場合は、下記に注意してください。
 *締め切った室内では使用しないでください。中毒のおそれがあります。
 *火の近くでの使用は絶対に止めてください。引火のおそれがあります。接着剤、塗料は目や口に入れないでください。
 *誤って目や口に入ったときは、すぐに大量の水で洗い流して、医師に相談してください。
- 8 工具、接着剤、塗料、電池等を使用する場合は、その説明書の注意事項をよく読んで正しく使用してください。

CAUTION

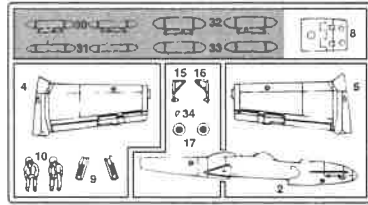
* MAKE SURE TO READ INSTRUCTIONS LISTED BELOW BEFORE ASSEMBLING.
 * ADULT SUPERVISOR SHOULD ALSO READ INSTRUCTIONS WHEN ASSEMBLED BY CHILDREN AGED 12 OR YOUNGER.

- 1 THIS BEING AN ASSEMBLY KIT, READ THE INSTRUCTIONS BEFORE ASSEMBLING.
- 2 TEAR UP AND THROW AWAY THE PLASTIC BAGS CONTAINING KIT PARTS AS CHILDREN MAY SUFFOCATE BY SWALLOWING OR WEARING OVER HEAD.
- 3 CUT THE PARTS OFF PROPERLY AND THROW THE WASTE PARTS INTO DUSTBOX AT ONCE.
- 4 DO NOT PLAY WITH THE PARTS FOR ANY OTHER PURPOSE AS SOME PARTS MAY BE TOO SHARP. MORE CAUTION AND CARE NEEDED FOR FAMILIES WITH INFANTS.
- 5 DO NOT SWALLOW ANY PARTS AND CUT-OFF CHIPS. KEEP AWAY FROM REACH OF CHILDREN.
- 6 WRONG OR CARELESS USAGE OF NIPPER, CUTTER, FILE ETC MAY HURT THE ASSEMBLER.
- 7 BE CAUTIONS AS FOLLOWS WHEN USING ADHESIVES AND/OR PAINTS:
 * DO NOT USE IN CLOSED ROOM TO AVOID POISONING/TOXIC.
 * DO NOT USE NEAR FIRE TO AVOID FLAMMABILITY.
 * DO NOT PUT ANY ADHESIVES AND/OR PAINTS INTO MOUTH AND EYE IF MISTAKENLY PUT INTO, WASH OUT PROMPTLY WITH FULL WATER AND CONSULT A DOCTOR.
- 8 USE TOOLINGS, ADHESIVES, PAINTS, BATTERIES ETC PROPERLY AFTER CAREFUL READING OF INSTRUCTIONS GIVEN IN EACH HANDLING MANUAL.

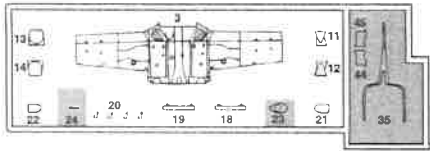
A x2



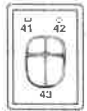
B x2



C x2



D x2



この部品は使用しません。
Parts not for use.
Teile werden nicht verwendet.
Pièces à ne pas utiliser.
Parti non per uso.
Partes para no usar.
不需裝使用的零件

プラスチック部品は2機セット分入っています。
Contains two sets of plastic parts.

- 部品請求をなさる方は、あなたの氏名、住所、郵便番号、電話番号を1字づつはっきり書いて、下のカードと共に申し込んでください。
※ハセガワはご本人の同意がある場合を除き、個人情報第3者に開示することはありません。
- 「部品請求カード」1枚につき1キット分のパーツの請求を受けることができます。
- 下記の価格は予告なく変更する場合がありますのでご了承ください。

For Japanese use only

部品請求カード
02072 1:72 トライドラゴンライブラックイーグルス (2機セット)

部品を紛失したり、破損なされた方は、このカードの必要部品を○でかきこみ代金を現金書留または郵便小為替で当社サービス係までお申し込ください。

A 部品 (1枚分) 600円 D 部品 (1枚分) 400円
B 部品 (1枚分) 600円 デカール 1500円
C 部品 (1枚分) 500円

1311

ART No. 02072

1	H1	ホワイト(白)	WHITE
2	H2	ブラック(黒)	BLACK
8	H8	シルバー(銀)	SILVER
33	H12	つや消しブラック	FLAT BLACK
47	H90	クリアーレッド	CLEAR RED
50	H93	クリアーブルー	CLEAR BLUE
51	H44	肌色(フレッシュ)	FLESH
54	H80	カーキグリーン	KHAKI GREEN
61	H76	焼鉄色	BURNT IRON
73	H57	エアクラフトグレー	AIRCRAFT GRAY
92		セミグロスブラック	SEMI GROSS BLACK
137	H77	タイヤブラック	TIRE BLACK

塗料指定の [1] は GSIクレオス・Mr. カラー、H[1] は水性ホビーカラーの番号です。このキットには接着剤は入っていませんので別にお求めください。

H[1] in painting indication is the number of GSI Creos Aqueous Hobby Color, while [1] is that of Mr. Color. Glue is not included in this kit.

H[1] bei Bemalungshinweisen ist die Nummer der Aqueous-Hobby-Color von GSI Creos, während [1] den Ton der Farbserie Mr. Color anzeigt. Im Bausatz ist kein Klebstoff enthalten.

Sur le guide de peinture, H[1] correspond au numéro de couleur GSI Creos AQUEOUS HOBBY COLOR, alors que [1] correspond à Mr. COLOR. La colle n'est pas fournie dans ce kit.

H[1] nella indicazione della pittura è il numero della GSI Creos del colore ad acqua per Hobby, mentre [1] è quello di Mr. Color. La colla non è inclusa nella scatola di montaggio.

H[1] en indicaciones de pintado. Este es el número de GSI Creos Aqueous Hobby Color, mientras [1] es el de Mr. Color. El pegamento no está incluido en el kit.

H[1] 這個著色指示是代表 GSI Creos 出品水性模型漆油的編號，而 [1] 則代表 GSI Creos 出品的樹脂系模型漆油的編號，這份套件並沒有包括膠水。



デカールをはってください。
APPLY DECAL
HEAR ABZIEHBILD
APPLIQUEZ DECALOMANIE

APPLICARE DECALOMANIE
PONER CALCOMANIA
貼上水印紙



注意してください。
BE CAREFUL
HIER VORSICHT
FAIRE ATTENTION



オモリを入れてください。
INSERT BALLAST
放入壓輪物

AGGIUNGERE ZAVORRA
LASTRAR
放入壓輪物



塗装図の番号です。
PAINTING SCHEME NUMBER
LACKIERSCHEMANUMMER
NUMEROS DE LA LISTE DE PEINTURES
NUMERO DELLO SCHEMA DI VERNICIATURA
PINTAR ESQUEMA NUMERO
這是塗裝圖的號碼

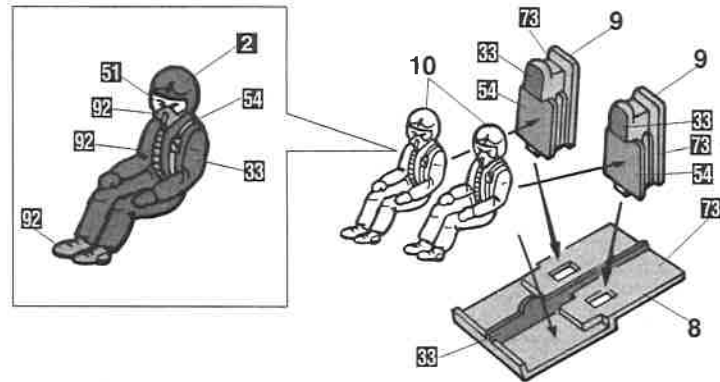


穴をうめてください。
FILL HOLE
SCHLIESSEN
BOUCHER LE TROU

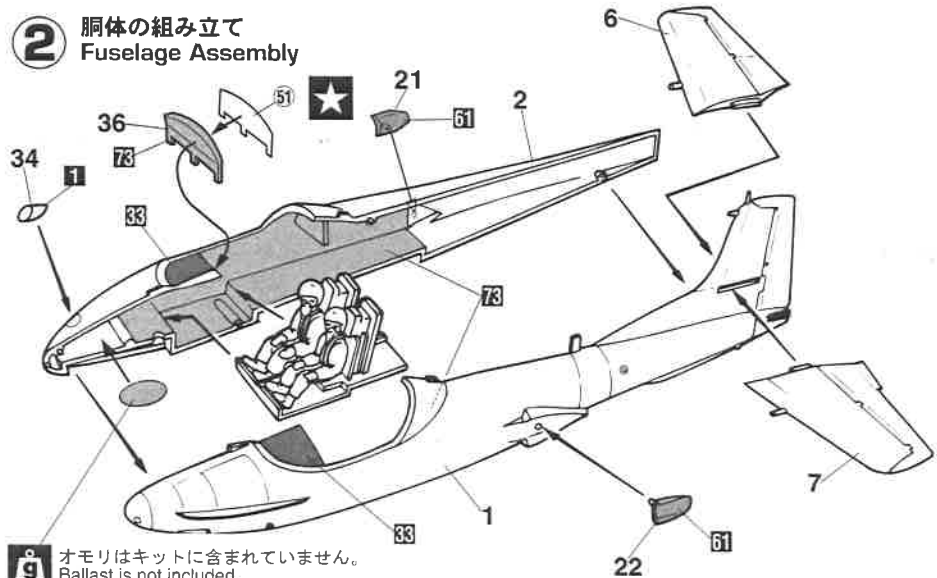
FORO PIENO
EMPUE EL AGUJERO
把孔填平

このキットに接着剤及び塗料は含まれておりません。プラスチック専用の物を別にお求め下さい。

1 コックピットの組み立て Cockpit Floor Assembly

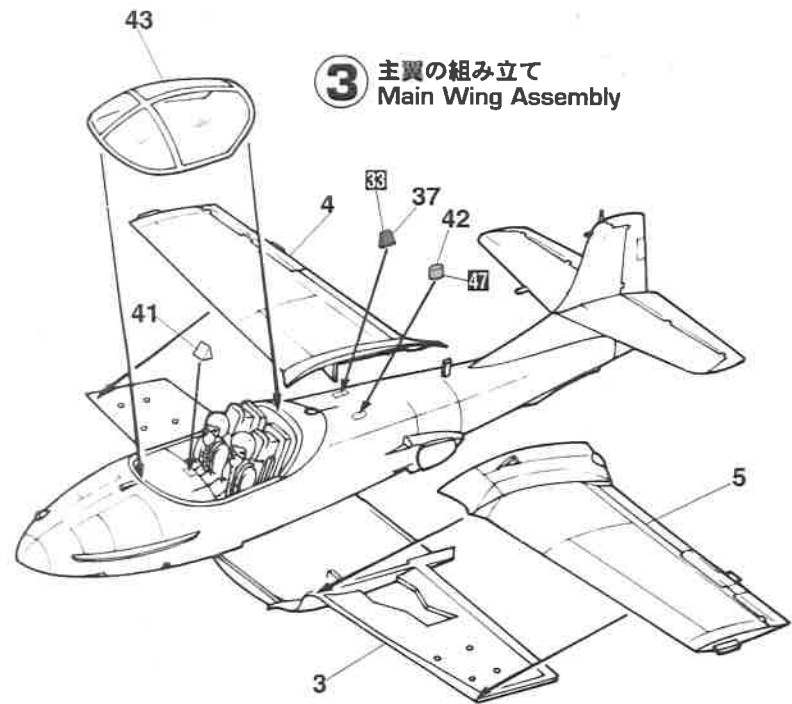


2 胴体の組み立て Fuselage Assembly



オモリはキットに含まれていません。
Ballast is not included.

8g

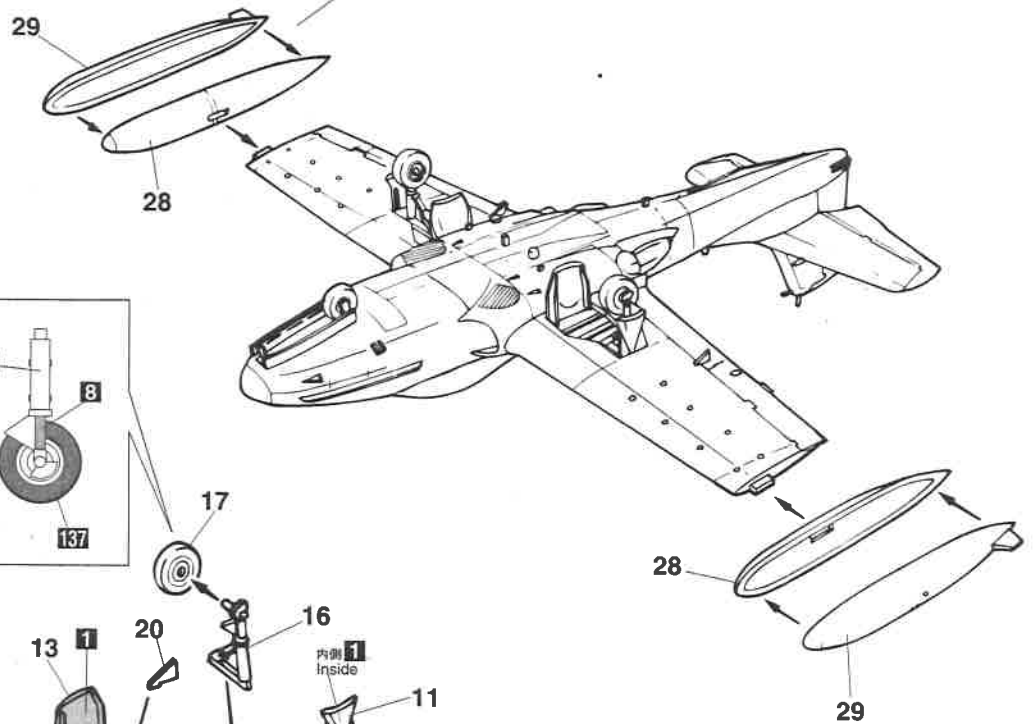


3 主翼の組み立て
Main Wing Assembly

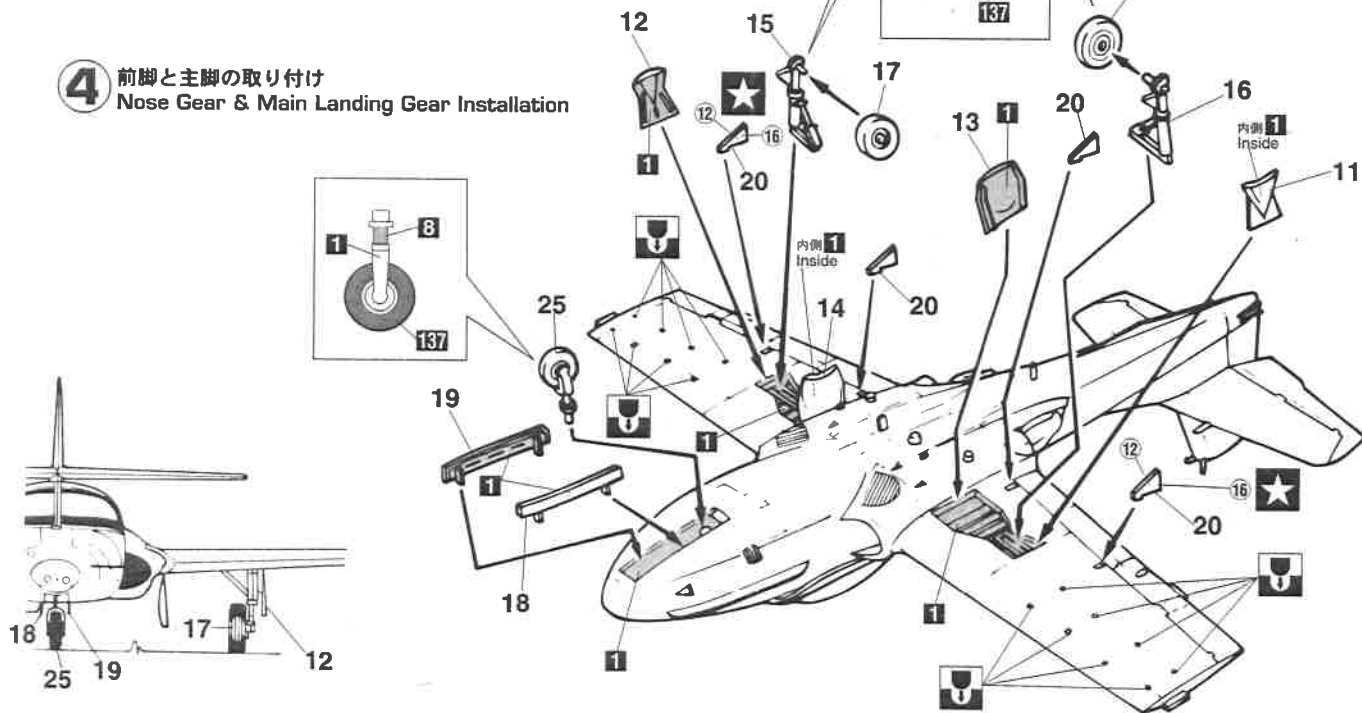
5 燃料タンクの取り付け
Fuel Tank Installation



タンクにデカールを貼ってから取り付けてください。
Please to installation and after you apply the decal to the fuel tank.



4 前脚と主脚の取り付け
Nose Gear & Main Landing Gear Installation



Marking & Painting

1/72 full scale

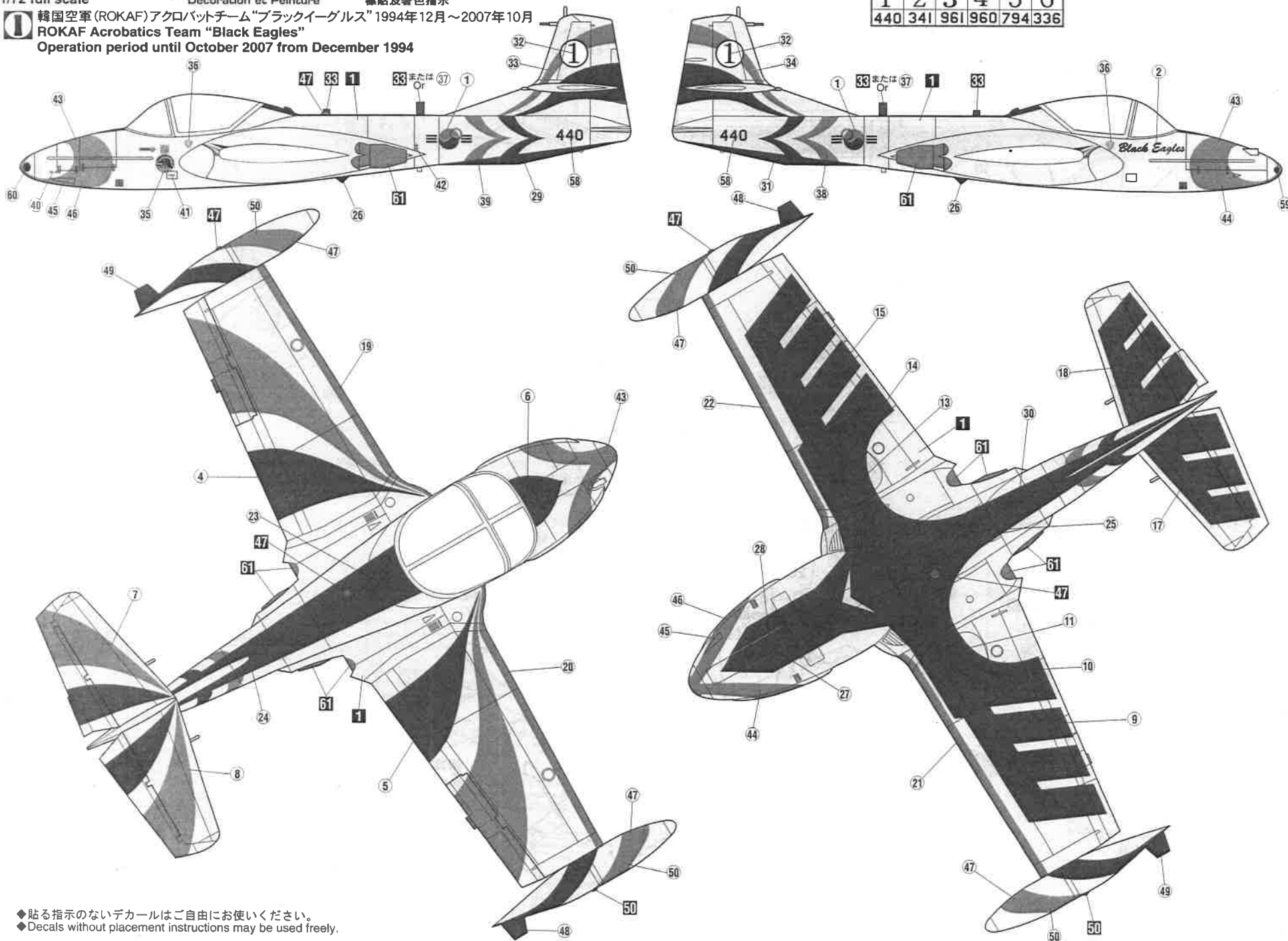
マーキング及び塗装図
 Markierungen und Bemalung
 Decoracion y Pintura
 Décoration et Peinture
 標貼及着色指示

I 韓国空軍 (ROKAF) アクロバットチーム "ブラックイーグルス" 1994年12月~2007年10月
 ROKAF Acrobatics Team "Black Eagles"

Operation period until October 2007 from December 1994

2002年シーズン
 2002 Season

1	2	3	4	5	6
440	341	961	960	794	336



◆貼る指示のないデカールはご自由にお使いください。
 ◆Decals without placement instructions may be used freely.